

車両情報シート

管理番号	4043	形状	タンク車
車名	いすゞ	通称名	ギガ
型式	PDG-CYG77P8	車台番号	CYG77P8-7000208

①入庫確認 車両業務	②営業 支店長	③HP掲載 営業支援G

1

日付: 2026/5/12  
タンク車

基本情報	年式	平成21(2009)年 3月		
	エンジン型式	6UZ1		
	排気量	9,830 cc		
	馬力	330 ps		
	最大積載量	11,000 kg		
	車検	抹消 [ 年 月 日 ] ←抹消の場合不要		
	サイズ・免許区分	大型 [ 大型(11t以上) ]		
	車体の長・幅・高さ	車検証:長 9,300 mm ・ 幅 2,490 mm ・ 高 3,000 mm 実測:長 mm ・ 幅 mm ・ 高 mm		

\* 実測は車検証寸法と大きく異なる場合のみ

車両情報	走行km	1,340 千km [ 実走 ]		
	タコグラフ	無 [ ] ( 年 月 )		
	シフト	MT 7速 セミATの場合⇒[ ]		
	ペダル数	3		
	ターボ	有		
	ブレーキ	AOH [ ドラム ]		
	ABS	有		
	リターダ	有 [ 永久磁石 ]		
	エアサス	無 [ ]		
	速度抑制装置	有		
	Nox・PM	適合		
	燃料タンク	300 L+ L+ L		
	燃料	軽油 [ ]		
	アドブルー使用	無		
	駆動方式	6×2(前2軸)		
	小型・大型形状	小型の場合→ 大型の場合→		

上物情報1 (ボデー)	メーカー[年式]	その他 [ 玉屋工業 ] [ 平成21年 3月 ]		
	型式・製造番号	型式: 1226 製造番号:		
	タンク容量	9,320 L		
	積載物	他[ ヤクルト ]		
	室数	1 室 [ ] ※ + KL		
	タンク材質	ステンレス [ ]		
	排出方式	重力式		
	底弁バルブ	開閉方法→ 不明 ハイテック装置→[ 無 ]		
	配管方式	他 [ 1方 ]		
	ホースリール(ノズル)	無 [ ]		
	流量計	無 [ ]		
	付属配管ホース	無 [ 本 ]		
	アース(リール)	無		
	消火器	無 設計標準使用期限→[ ]年まで		
	載替	無		
	その他情報			

装備類	ヘッドライト	ディスチャージ		
	フォグラブ	有		
	キャブルーフ・幅	キャブルーフ: 標準 キャブ幅: ←大型の場合は空欄		
	ベッド	有		
	エアコン	有 [ オート ]		
	エアバッグ	有		
	パワーウィンドウ	有		
	集中ドアロック	有		
	ミラー機能	有 [ 格納ミラー ・ ]		
	オーディオ	有 [ 純正 ] [ ラジオ ・ CD ・ ]		
	ETC	無 [ 種類 ]		
	バックカメラ	無 [ ]		
	ドライブレコーダー	無		
	オートクルーズ	有		
	坂道発進装置	有		
	その他装備			

車両チェックシート

管理番号	4043	形状	タンク車
車名	いすゞ	通称名	ギガ
型式	PDG-CYG77P8	車台番号	CYG77P8-7000208

日付: 2026/5/12

タンク車

項目	内容	点検項目	点検結果	
エンジン	エンジン	液量	○	
		エンジンオイル	漏れ	○
		異音	○	
		振動	○	
	ターボ	油漏れ	○	
		異音	○	
	フェューエルポンプ	漏れ	○	
	ファンベルト	緩み・鳴き	○	
	冷却水	液量	○	
	ウォーターポンプ	漏れ・汚れ・損傷	○	
		水温	○	
	マフラー	状態	○	
	排ガス・触媒装置	取付	○	
		黒煙・白煙	○	
キャブチルト	動作	オイル漏れ		
報告欄				

項目	内容	点検項目	点検結果	
制動装置・その他	ブレーキ	効き具合	○	
		ABS	○	
		エアマスター	不良・油漏	○
		駐車ブレーキ	効き具合	○
		坂道発進装置	○	
		エア・コンプレッサ	漏れ・不良	○
報告欄				

項目	内容	点検項目	点検結果
かじ取り装置 足廻り	ハンドル	遊び	○
		ガタ・異音	○
	パワーステアリング ・ギアボックス	損傷	○
		液量	○
		油漏れ	○
	リーフスプリング	異音・折損	○
	エアサス	損傷・漏れ・不良	○
報告欄			

項目	内容	点検項目	点検結果	
上物関係 ボデー	底弁バルブ	開閉	○	
		検尺棒	サビ	○
		排出レバー	開閉	○
報告欄				

項目	内容	点検項目	点検結果
ミッション・ 動力伝達装置	ミッション	状態	○
		入れやすさ	○
		オイル漏れ	○
	クラッチ	すべり	○
		切れ不良	○
		切れ位置	○
		異音	○
	クラッチオイル	量	○
		デファレンシャル	油漏れ
	プロペラ・ドライブシャフト	異音	○
		ガタ	○
	PTO	作動不良	○
		オイル漏れ	○
		異音	○
報告欄			

項目	内容	点検項目	点検結果		
電装関係(外装)	ヘッドライト	フォグランプ	○		
		ウインカー	○		
		ストップランプ	○		
		車幅灯(マーカー)	○		
		車高灯	○		
		作業灯・庫内灯	○		
		ナンバー灯	○		
		電装関係(内装)	ワイパー	パワーウインドウ	○
				集中ドアロック	○
				ミラー機能	○
ホーン	○				
オーディオ	○				
バックアイカメラ	○				
計器類 点灯状態	○				
ルームランプ	○				
セルモーター	○				
バッテリー(状態)	○				
オルタネータ(ダイナモ)	○				
エアコン	コンプレッサー	風量・冷風	○		
			○		
インジケータ(警告)ランプ点灯		○			
その他報告欄					

タイヤ		[残りmm表示]			
FF		10	10		
FR		3 A	3 A	10	
		10	10		
RF		3 A	3 A	10	10
		10	10		
RR		3 A	3 A	3 A	3 A
	スペア		6		
			3 A		

・タイヤサイズ F 11R22.5 16PR  
R 11R22.5 16PR

・タイヤパターン 1 タテ溝 ・ 2 ミックス ・ 3 スタッドレス ・ 4 その他  
\*各タイヤのタイヤパターンを( )に記入

・ホイール A 鉄 ・ B アルミ ・ C 鉄(メッキ)  
\*各タイヤのホイールを( )に記入

・状態 I 異常磨耗 ・ ロ 損傷 ・ ハ 亀裂 ・ ニ ひび割れ  
\*タイヤの状態を( )に記入

点検結果: ○:良好 △:継続的な点検が必要 ×:要修理・交換

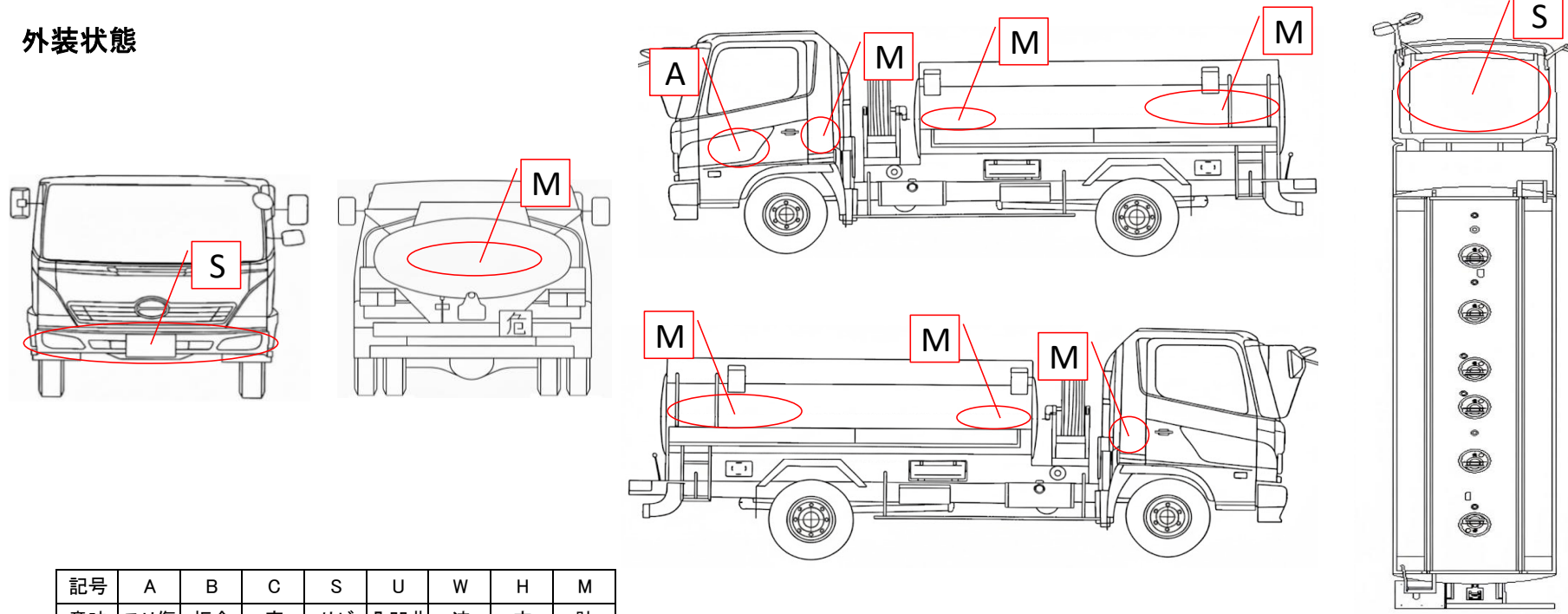
車両情報シート

管理番号	4043	形状	タンク車
車名	いすゞ	通称名	ギガ
型式	PDG-CYG77P8	車台番号	CYG77P8-7000208

日付: 2026/5/12

タンク車

外装状態



記号	A	B	C	S	U	W	H	M
意味	スリ傷	板金	腐	サビ	凸凹曲	波	穴	跡

車内付属品	キャブ内装		外装			
キー各種	キャブ: 4本	上物: 無	シートの状態	良好 ( )	キャブ修復暦	無 ( )
	燃料タンク: 2本	キーレス: 無	破損	有 ( 運転席側灰皿破損 )	フロントガラス状態	傷あり
工具・ジャッキ	工具: 有	ジャッキ: 有	汚れ	中		傷の程度→ 点キズ . . .
取説各種	取扱説明書: 有	メンテナンスノート: 有	カーテン	有	シャーシ サビ	腐食
整備記録簿	有		フロアマット	有	フレーム曲がり・修復暦	無 ( )
	記録期間→ ( H21.6~R8.1 )		欠品	有 ( オープントレイ欠 )	ボデー修復暦	無 ( )

点検者 報告欄