

車両情報シート

管理番号	3999	形状	ドライバン(P/G付)
車名	三菱ふそう	通称名	キャンター
型式	2PG-FEBS0	車台番号	FEBS0-580286

基本情報	年式	令和2(2020)年 12月
	エンジン型式	4P10
	排気量	2,990 cc
	馬力	175 ps
	最大積載量	3,700 kg
	車検	有 [令和9年 3月 12日] ←抹消の場合不要
	サイズ・免許区分	小型 [準中型(7.5t未満)]
	車体の長・幅・高さ	車検証:長 6,300 mm ・ 幅 2,220 mm ・ 高 3,230 mm 実測:長 mm ・ 幅 mm ・ 高 mm * 実測は車検証寸法と大きく異なる場合のみ

車両情報	走行km	110 千km [実走]
	タコグラフ	有 [別体] (年 月)
	シフト	セミAT 速 セミATの場合⇒[テュオニック]
	ペダル数	2
	ターボ	有
	ブレーキ	VAC [ディスク]
	ABS	有
	リターダ	無 []
	エアサス	無 []
	速度抑制装置	無
	Nox・PM	適合
	燃料タンク	100 L+ L+ L
	燃料	軽油 []
	アドブルー使用	有
	駆動方式	4×2
	小型・大型形状	小型の場合→ 全低床 大型の場合→

装備類	ヘッドライト	ハロゲン
	フォグラブ	有
	キャブルーフ・幅	キャブルーフ: 標準 キャブ幅: ワイド ←大型の場合は空欄
	ベッド	無
	エアコン	有 [マニュアル]
	エアバッグ	有
	パワーウィンドウ	有
	集中ドアロック	有
	ミラー機能	有 [格納ミラー ・]
	オーディオ	有 [社外] [ラジオ ・ ナビ ・]
	ETC	有 [種類 1.0]
	バックカメラ	有 [カラー]
	ドライブレコーダー	有
	オートクルーズ	無
	坂道発進装置	有
	その他装備	

①入庫確認	②営業	③HP掲載
車両業務	支店長	営業支援G

日付: 2026/3/23
ウイング・バン・冷凍車

上物情報1 (荷箱)	メーカー[年式]	パブコ [] [年 月]
	型式・製造番号	型式: 製造番号: 8Y6N1089
	床材質・形状	木 [フラット]
	内寸法	長 4,360 mm × 幅 2,090 mm × 高 2,250 mm
	間口	幅 2,090 mm × 高 2,210 mm
	サイドドア	有 [スライド]
	サイドドア寸法	幅 1,030 mm × 高 2,110 mm
	床面地上高	920 mm
	ラッシングレール	2 段
	床フック	対 [] 個
	スタンション・ポール	スタンション: 個 ポール: 本
	壁厚	サイド: mm リア: mm
	中間柱	
	ジョロダールレール	無 []
	ネダ	横ネダ→ 鉄 縦ネダ→ 鉄
	載替	無
	その他情報	

上物情報2 (冷凍機)	メーカー[年式]	[] [年 月]
	型式・製造番号	型式: 製造番号:
	冷凍方式	
	設定温度	度 ~ 度
	冷却テスト	庫内温度 度 h→ 度 (月測定)
	スタンバイ装置	* 有の場合⇒[コード]
	アワメータ	EG h スタンバイ h
	その他情報	

上物情報3 (ゲート)	形状	有 [跳上] ※跳上の場合⇒ [オート]
	メーカー	その他 [パブコ]
	型式・製造番号	型式: PRAM10-1455N 製造番号: S9100826C
	操作方法	[リモコン(コードタイプ) ・]
	寸法(外寸)	幅: 2,120 mm 奥行: 1,560 mm
	ストッパー迄寸法	幅: 1,970 mm 奥行: 1,350 mm
	その他情報	

日付: 2026/3/23

車両情報シート

管理番号	3999	形状	ドライバン(P/G付)
車名	三菱ふそう	通称名	キャンター
型式	2PG-FEBS0	車台番号	FEBS0-580286

ウイング・バン・冷凍車

項目	内容	点検項目	点検結果	
エンジン	エンジン	液量	○	
		エンジンオイル	漏れ	○
			異音	○
			振動	○
	ターボ	油漏れ	○	
		異音	○	
	フェUELポンプ	漏れ	○	
	ファンベルト	緩み・鳴き	○	
	冷却水	液量	○	
	ウォーターポンプ	漏れ・汚れ・損傷	○	
		水温	○	
	マフラー	状態	○	
	排ガス・触媒装置	取付	○	
		黒煙・白煙	○	
キャブチルト	動作	○		
報告欄				

項目	内容	点検項目	点検結果
制動装置・その他	ブレーキ	効き具合	○
		ABS	○
	エアマスター	不良・油漏	○
	駐車ブレーキ	効き具合	○
	坂道発進装置	○	
エア・コンプレッサ		漏れ・不良	○
報告欄			

項目	内容	点検項目	点検結果
かじ取り装置 足廻り	ハンドル	遊び	○
		ガタ・異音	○
	パワーステアリング ・ギアボックス	損傷	○
		液量	○
		油漏れ	○
	リーフスプリング	異音・折損	○
エアサス	損傷・漏れ・不良	○	
報告欄			

項目	内容	点検項目	点検結果
上物関係 ウイング	ウイング 開閉		○
		ウイングシリンダー	○
	冷凍機	作動油 量・漏れ	○
		冷凍機作動	○
エバポレータ	ファン・風量		○
		異音	○
	コンプレッサー	ベルト張・鳴	○
	コンデンサ	異音	○
	ファンモータ		○
	冷媒サイトグラス	色・量	○
	サブエンジン	油量・漏れ	○
		異音	○
冷却水		液量	○
		漏れ	○
			○
パワーゲート	パワーゲート作動		○
	ストッパー作動		○
	ラジコン・リモコン作動		○
報告欄			

項目	内容	点検項目	点検結果	
ミッション・ 動力伝達装置	ミッション	状態	○	
		入れやすさ	○	
		オイル漏れ	○	
	クラッチ	すべり	○	
		切れ不良	○	
		切れ位置	○	
		異音	○	
	クラッチオイル	量	○	
		デファレンシャル	油漏れ	○
	プロペラ・ドライブシャフト	異音	○	
			異音	○
			ガタ	○
	PTO	作動不良	○	
		オイル漏れ	○	
	異音	○		
報告欄				

項目	内容	点検項目	点検結果	
電装関係(外装)	ヘッドライト		○	
	フォグランプ		○	
	ウインカー		○	
	ストップランプ		○	
	車幅灯(マーカー)		○	
	車高灯		○	
	作業灯・庫内灯		○	
	ナンバー灯		○	
	電装関係(内装)	ワイパー		○
		パワーウインドウ		○
		集中ドアロック		○
ミラー機能			○	
ホーン			○	
オーディオ			○	
バックアイカメラ			○	
計器類 点灯状態			○	
ルームランプ			○	
セルモータ			○	
バッテリー(状態)			○	
オルタネータ(ダイナモ)		○		
エアコン	コンプレッサー		○	
	風量・冷風		○	
インジケータ(警告)ランプ点灯			○	
その他報告欄				

タイヤ			
[残りmm表示]			
FF	2	2	
FR	(1 A)	(1 A)	
RF	2	3	3
RR	(1 A)	(1 A)	(1 A)
	()	()	()
スベア	(1 A)	()	()
*タイヤサイズ F 215/70R 17.5 R 215/70R 17.5			
*タイヤパターン 1 タテ溝 ・ 2 ミックス ・ 3 スタッドレス ・ 4 その他 *各タイヤのタイヤパターンを()に記入			
*ホイール A 鉄 ・ B アルミ ・ C 鉄(メッキ) *各タイヤのホイールを()に記入			
*状態 I 異常磨耗 ・ ロ 損傷 ・ ハ 亀裂 ・ ニ ひび割れ *タイヤの状態を()に記入			

点検結果: ○:良好 △:継続的な点検が必要 ×:要修理・交換

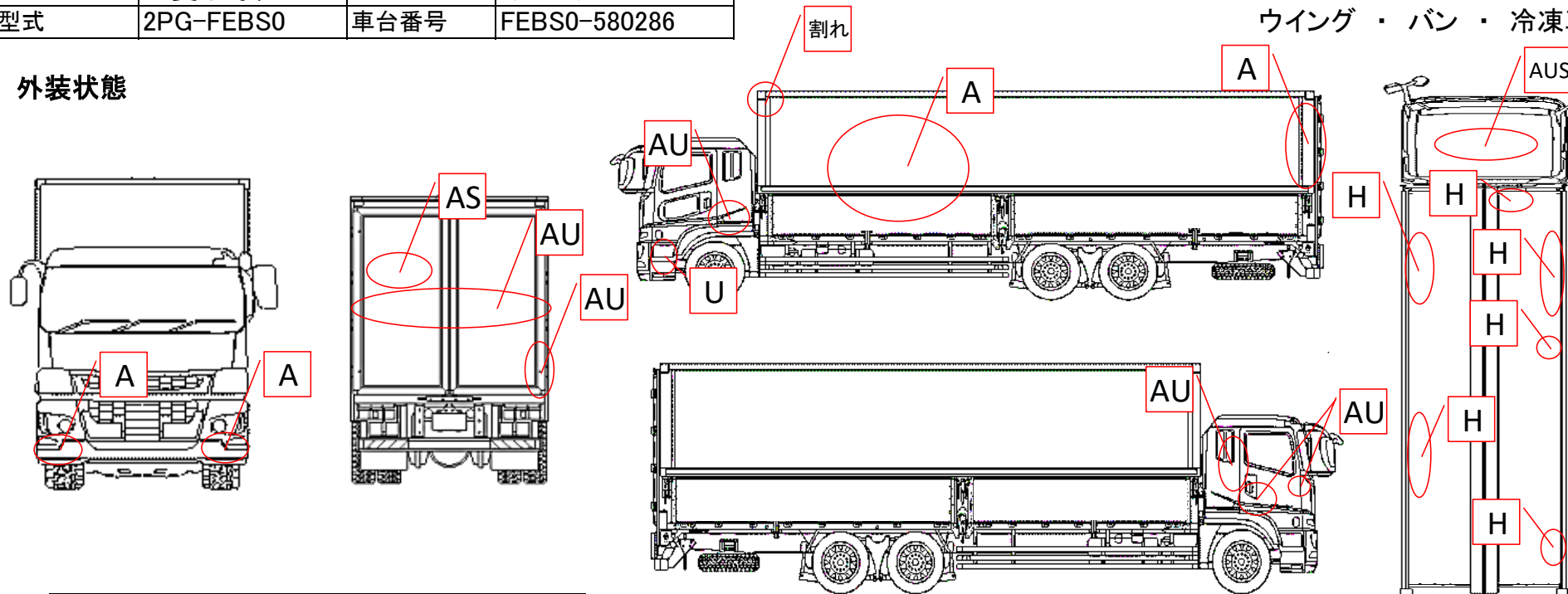
車両情報シート

管理番号	3999	形状	ドライバン(P/G付)
車名	三菱ふそう	通称名	キャンター
型式	2PG-FEBS0	車台番号	FEBS0-580286

日付: 2026/3/23

ウイング・バン・冷凍車

外装状態



記号	A	B	C	S	U	W	H	M
意味	スリ傷	板金	腐	サビ	凸凹曲	波	穴	跡

車内付属品	キャブ内装		外装			
キー各種	キャブ: 2本	上物: 無	シートの状態	良好 ()	キャブ修復暦	無 ()
	燃料タンク: キャブキーと同一	キーレス: 有	破損	無 ()	フロントガラス状態	傷あり
工具・ジャッキ	工具: 有	ジャッキ: 有	汚れ	中		傷の程度→ 点キズ・ . .
取説各種	取扱説明書: 有	メンテナンスノート: 有	カーテン	無	シャーシ サビ	小
整備記録簿	有		フロアマット	有	フレーム曲がり・修復暦	無 ()
	記録期間→ (R3.12~R6.11)		欠品	無 ()	ボデー修復暦	無 ()

点検者 報告欄