

車両情報シート

管理番号	4180	形状	平ボデー
車名	日野	通称名	デュトロ
型式	2RG-XZU645M	車台番号	XZU645-0007406

①入庫確認	②営業	③HP掲載
車両業務	支店長	営業支援G

1

日付: 2026/5/12
平ボデー

基本情報	年式	令和4(2022)年 3月
	エンジン型式	N04C
	排気量	4,000 cc
	馬力	150 ps
	最大積載量	3,000 kg
	車検	抹消 [年 月 日] ←抹消の場合不要
	サイズ・免許区分	小型 [準中型(7.5t未満)]
	車体の長・幅・高さ	車検証:長 5,190 mm ・ 幅 1,880 mm ・ 高 2,540 mm 実測:長 mm ・ 幅 mm ・ 高 mm

*実測は車検証寸法と大きく異なる場合のみ

車両情報	走行km	54 千km [実走]
	タコグラフ	無 [] (年 月)
	シフト	AT 速 セミATの場合⇒ []
	ペダル数	2
	ターボ	有
	ブレーキ	VAC [ディスク]
	ABS	有
	リターダ	無 []
	エアサス	無 []
	速度抑制装置	無
	Nox・PM	適合
	燃料タンク	100 L+ L+ L
	燃料	軽油 []
	アドブルー使用	無
	駆動方式	4×2
	小型・大型形状	小型の場合→ 全低床 大型の場合→ []

装備類	ヘッドライト	LED
	フォグランプ	有
	キャブルーフ・幅	キャブルーフ: 標準 キャブ幅: 標準 ←大型の場合は空欄
	ベッド	無
	エアコン	有 [マニュアル]
	エアバッグ	有
	パワーウィンドウ	有
	集中ドアロック	有
	ミラー機能	有 [格納ミラー ・ []]
	オーディオ	有 [純正] [ラジオ ・ []]
	ETC	有 [種類 2.0]
	バックカメラ	有 [カラー]
	ドライブレコーダー	無
	オートクルーズ	無
	坂道発進装置	無
	その他装備	

上物情報1 (荷台)	メーカー [年式] [年 月]
	型式・製造番号 型式: 製造番号:
	アオリ 鉄
	床材質 木
	内寸法 長 3,580 mm × 幅 1,790 mm × 高 380 mm
	リアあおり高 380 mm
	床面地上高 890 mm
	ラッシングレール 段
	床フック 対 [] 個
	スタンション・ポール スタンション 個 ポール: 本
	中間柱
	ネダ 横ネダ→ 鉄 縦ネダ→ 無
	載替 無
	その他情報

上物情報3 (パワーゲート)	形状 無 [] ※跳上の場合⇒ []
	メーカー []
	型式・製造番号 型式: 製造番号:
	操作方法 []
	寸法(外寸) 幅: mm 奥行: mm
	ストッパー迄寸法 幅: mm 奥行: mm
	その他情報

車両情報シート

管理番号	4180	形状	平ボデー
車名	日野	通称名	デュトロ
型式	2RG-XZU645M	車台番号	XZU645-0007406

日付: 2026/5/12

平ボデー

項目	内容	点検項目	点検結果	
エンジン	エンジン	液量	○	
		エンジンオイル	漏れ	○
		異音	○	
		振動	○	
	ターボ	油漏れ	○	
		異音	○	
	フューエルポンプ	漏れ	○	
	ファンベルト	緩み・鳴き	○	
	冷却水	液量	○	
	ウォーターポンプ	漏れ・汚れ・損傷	○	
		水温	○	
	マフラー	状態	○	
	排ガス・触媒装置	取付	○	
		黒煙・白煙	○	
キャブチルト	動作	○		
報告欄				

項目	内容	点検項目	点検結果	
制動装置・その他	ブレーキ	効き具合	○	
		ABS	○	
		エアマスター	不良・油漏	○
		駐車ブレーキ	効き具合	○
		坂道発進装置	○	
エア・コンプレッサ	漏れ・不良	○		
報告欄				

項目	内容	点検項目	点検結果
かじ取り装置 足廻り	ハンドル	遊び	○
		ガタ・異音	○
	パワーステアリング ・ギアボックス	損傷	○
		液量	○
	リーフスプリング	油漏れ	○
		異音・折損	○
エアサス	損傷・漏れ・不良	○	
報告欄			

項目	内容	点検項目	点検結果
ミッション・ 動力伝達装置	ミッション	状態	○
		入れやすさ	○
		オイル漏れ	○
	クラッチ	すべり	○
		切れ不良	○
		切れ位置	○
		異音	○
	クラッチオイル	量	○
	デファレンシャル	油漏れ	○
	フロベラ・ドライブシャフト	異音	○
		ガタ	○
	PTO	作動不良	○
		オイル漏れ	○
	異音	○	
報告欄			

項目	内容	点検項目	点検結果		
電装関係(外装)	ヘッドライト	ヘッドライト	○		
		フォグランプ	○		
		ウインカー	○		
		ストップランプ	○		
		車幅灯(マーカー)	○		
		車高灯	○		
		作業灯・庫内灯	○		
		ナンバー灯	○		
		電装関係(内装)	ワイパー	ワイパー	○
				パワーウインドウ	○
				集中ドアロック	○
ミラー機能	○				
ホーン	○				
オーディオ	○				
バックアイカメラ	○				
計器類 点灯状態	○				
ルームランプ	○				
セルモータ	○				
バッテリー(状態)	○				
オルタネータ(ダイナモ)	○				
エアコン	コンプレッサー	○			
風量・冷風	○				
インジケータ(警告)ランプ点灯	○				
その他報告欄					

項目	内容	点検項目	点検結果
上物関係 パワーゲート	パワーゲート	パワーゲート作動	○
		ストッパー作動	○
		ラジコン・リモコン作動	○
			○
報告欄			

タイヤ			
[残りmm表示]			
FF		8	9
FR	(1 A)	(1 A)	
RF	5	5	6
RR	(1 A)	(1 A)	(1 A)
	スペア	11	
		(1 A)	()
・タイヤサイズ	F 205/75R 16		
	R 205/75R 16		
・タイヤパターン	1 タテ溝 ・ 2 ミックス ・ 3 スタッドレス ・ 4 その他 *各タイヤのタイヤパターンを()に記入		
・ホイール	A 鉄 ・ B アルミ ・ C 鉄(メッキ) *各タイヤのホイールを()に記入		
・状態	I 異常磨耗 ・ ロ 損傷 ・ ハ 亀裂 ・ ニ ひび割れ *タイヤの状態を()に記入		

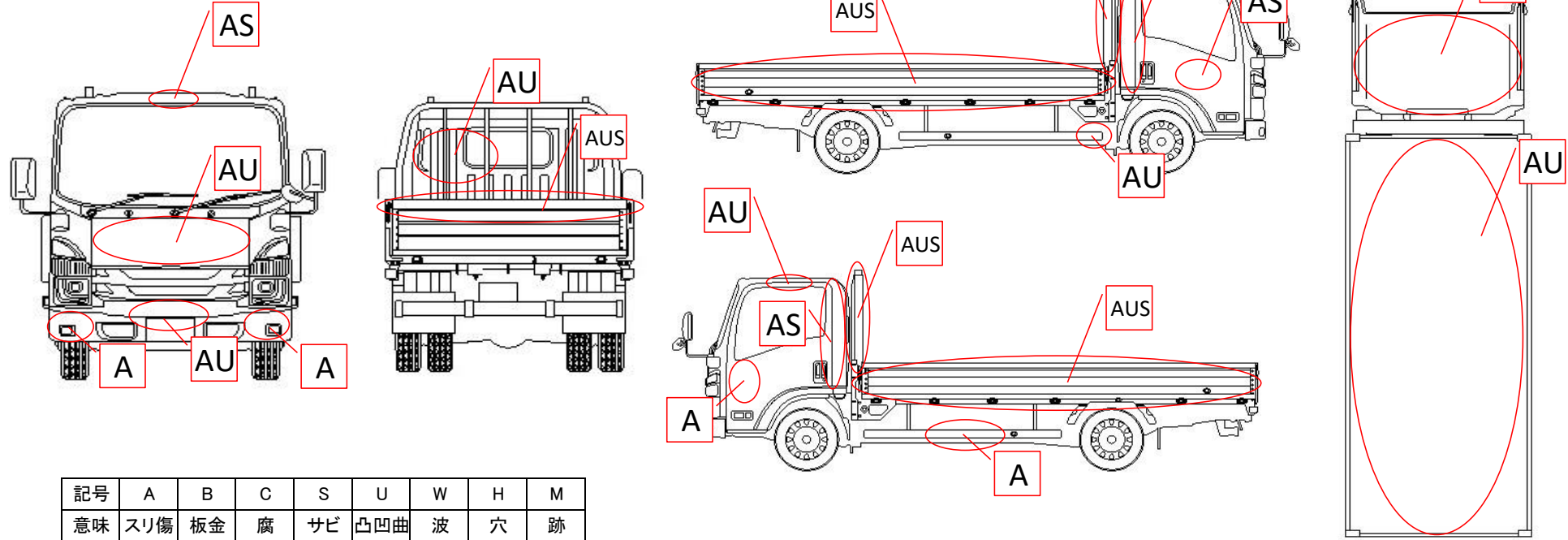
点検結果: ○:良好 △:継続的な点検が必要 ×:要修理・交換

日付: 2026/5/12

車両情報シート

管理番号	4180	形状	平ボデー
車名	日野	通称名	デュトロ
型式	2RG-XZU645M	車台番号	XZU645-0007406

外装状態



記号	A	B	C	S	U	W	H	M
意味	スリ傷	板金	腐	サビ	凸凹曲	波	穴	跡

車内付属品	キャブ内装		外装			
キー各種	キャブ: 1本	上物: 無	シートの状態	損傷 (タバコ焦げ跡)	キャブ修復暦	無 ()
	燃料タンク: キャブキーと同一	キーレス: 有	破損	有 (天井タバコ穴有)	フロントガラス状態	良好
工具・ジャッキ	工具: 有	ジャッキ: 有	汚れ	中	傷の程度→	. . .
取説各種	取扱説明書: 無	メンテナンスノート: 無	カーテン	無	シャーシ サビ	小
整備記録簿	無		フロアマット	有	フレーム曲がり・修復暦	無 ()
	記録期間→ ()		欠品	無 ()	ボデー修復暦	無 ()

点検者 報告欄