

車両情報シート

|      |            |      |               |
|------|------------|------|---------------|
| 管理番号 | 4123       | 形状   | 深ダンプ          |
| 車名   | 三菱ふそう      | 通称名  | スーパーグレート      |
| 型式   | 2PG-FV80VZ | 車台番号 | FV80VZ-500044 |

|      |          |  |  |  |
|------|----------|--|--|--|
| 基本情報 | 年式       | 令和7(2025)年 7月  |  |  |
|      | エンジン型式   | 6R30   |  |  |
|      | 排気量      | 12,800 cc  |  |  |
|      | 馬力       | 394 ps   |  |  |
|      | 最大積載量    | 10,600 kg  |  |  |
|      | 車検       | 有 [ 令和8年 7月 3日 ] ←抹消の場合不要  |  |  |
|      | サイズ・免許区分 | 大型 [ 大型(11t以上) ]   |  |  |
|      | 車体の長・幅・高 | 車検証:長 11,990 mm ・ 幅 2,490 mm ・ 高 3,680 mm<br>実測:長 mm ・ 幅 mm ・ 高 mm |  |  |

\* 実測は車検証寸法と大きく異なる場合のみ

|      |         |                             |  |  |
|------|---------|-----------------------------|--|--|
| 車両情報 | 走行km    | 1千km [ 実走 ]                 |  |  |
|      | タコグラフ   | 有 [ 別体 ] ( 年 月 )            |  |  |
|      | シフト     | セミAT 速 セミATの場合⇒[ シフトハイロフト ] |  |  |
|      | ペダル数    | 2                           |  |  |
|      | ターボ     | 有                           |  |  |
|      | ブレーキ    | AOH [ ドラム ]                 |  |  |
|      | ABS     | 有                           |  |  |
|      | リターダ    | 有 [ EG ]                    |  |  |
|      | エアサス    | 無 [ ]                       |  |  |
|      | 速度抑制装置  | 有                           |  |  |
|      | Nox・PM  | 適合                          |  |  |
|      | 燃料タンク   | 300 L+ L+ L                 |  |  |
|      | 燃料      | 軽油 [ ]                      |  |  |
|      | アドブルー使用 | 有                           |  |  |
|      | 駆動方式    | 6×4                         |  |  |
|      | 小型・大型形状 | 小型の場合→ 大型の場合→               |  |  |

|     |           |                               |  |  |
|-----|-----------|-------------------------------|--|--|
| 装備類 | ヘッドライト    | LED                           |  |  |
|     | フォグランプ    | 有                             |  |  |
|     | キャブルーフ・幅  | キャブルーフ: ハイルーフ キャブ幅: ←大型の場合は空欄 |  |  |
|     | ベッド       | 有                             |  |  |
|     | エアコン      | 有 [ オート ]                     |  |  |
|     | エアバッグ     | 有                             |  |  |
|     | パワーウィンドウ  | 有                             |  |  |
|     | 集中ドアロック   | 有                             |  |  |
|     | ミラー機能     | 有 [ 格納ミラー ・ 熱電ミラー ・ ]         |  |  |
|     | オーディオ     | 有 [ 純正 ] [ ラジオ ・ ]            |  |  |
|     | ETC       | 有 [ 種類 2.0 ]                  |  |  |
|     | バックカメラ    | 有 [ カラー ]                     |  |  |
|     | ドライブレコーダー | 無                             |  |  |
|     | オートクルーズ   | 有                             |  |  |
|     | 坂道発進装置    | 有                             |  |  |
|     | その他装備     |                               |  |  |

|       |     |       |
|-------|-----|-------|
| ①入庫確認 | ②営業 | ③HP掲載 |
| 車両業務  | 支店長 | 営業支援G |
|       |     |       |

日付:  
ダンプ・ダンプ(土砂禁)・クレーン付ダンプ

|                |          |                                      |  |  |
|----------------|----------|--------------------------------------|--|--|
| 上物情報1<br>(ボデー) | メーカー[年式] | 極東開発工業 [ 年 月 ]                       |  |  |
|                | 型式・製造番号  | 型式: DD14-79 製造番号: 23U020022N         |  |  |
|                | 内寸法      | 長 9,200 mm × 幅 2,310 mm × 高 1,700 mm |  |  |
|                | 床厚み      | 6 mm 二重張 [ ]                         |  |  |
|                | ボデー材質    | 鉄 鉄の場合→[ スウェーデン鋼 ]                   |  |  |
|                | リアゲート    | 片開                                   |  |  |
|                | リアゲート水密  |                                      |  |  |
|                | コボレーン    | 無 [ ] / ( )                          |  |  |
|                | 底形状      | 船底                                   |  |  |
|                | 形状(小型)   |                                      |  |  |
|                | 載替       | 無                                    |  |  |
|                | その他情報    | ・全面耐摩耗鋼板(ハードックス)                     |  |  |

|                 |            |                  |  |  |
|-----------------|------------|------------------|--|--|
| 上物情報2<br>(クレーン) | メーカー[年式]   | [ 年 月 ]          |  |  |
|                 | 型式・製造番号    | 型式: 製造番号:        |  |  |
|                 | 吊荷重・クレーン段数 | 吊荷重: [ ] クレーン段数: |  |  |
|                 | ラジコン       |                  |  |  |
|                 | フックイン      |                  |  |  |
|                 | リアジャッキ     |                  |  |  |
|                 | 載替         |                  |  |  |
|                 | その他情報      |                  |  |  |

車両情報シート

|      |            |      |               |
|------|------------|------|---------------|
| 管理番号 | 4123       | 形状   | 深ダンプ          |
| 車名   | 三菱ふそう      | 通称名  | スーパーグレート      |
| 型式   | 2PG-FV80VZ | 車台番号 | FV80VZ-500044 |

日付:

ダンプ・ダンプ(土砂禁)・クレーン付ダンプ

| 項目     | 内容        | 点検項目     | 点検結果 |   |
|--------|-----------|----------|------|---|
| エンジン   | エンジン      | 液量       | ○    |   |
|        |           | エンジンオイル  | 漏れ   | ○ |
|        |           | 異音       | ○    |   |
|        |           | 振動       | ○    |   |
|        | ターボ       | 油漏れ      | ○    |   |
|        |           | 異音       | ○    |   |
|        | フェューエルポンプ | 漏れ       | ○    |   |
|        | ファンベルト    | 緩み・鳴き    | ○    |   |
|        | 冷却水       | 液量       | ○    |   |
|        | ウォーターポンプ  | 漏れ・汚れ・損傷 | ○    |   |
|        |           | 水温       | ○    |   |
|        | マフラー      | 状態       | ○    |   |
|        | 排ガス・触媒装置  | 取付       | ○    |   |
| 黒煙・白煙  |           | ○        |      |   |
| キャブチルト | 動作        | ○        |      |   |
| 報告欄    |           |          |      |   |

| 項目           | 内容           | 点検項目  | 点検結果 |
|--------------|--------------|-------|------|
| ミッション・動力伝達装置 | ミッション        | 状態    | ○    |
|              |              | 入れやすさ | ○    |
|              |              | オイル漏れ | ○    |
|              | クラッチ         | すべり   | ○    |
|              |              | 切れ不良  | ○    |
|              |              | 切れ位置  | ○    |
|              |              | 異音    | ○    |
|              | クラッチオイル      | 量     | ○    |
|              | デファレンシャル     | 油漏れ   | ○    |
|              |              | 異音    | ○    |
|              | プロペラドライブシャフト | 異音    | ○    |
|              |              | ガタ    | ○    |
|              | PTO          | 作動不良  | ○    |
| オイル漏れ        |              | ○     |      |
| 異音           |              | ○     |      |
| 報告欄          |              |       |      |

| 項目        | 内容    | 点検項目   | 点検結果  |   |
|-----------|-------|--------|-------|---|
| 制動装置・その他  | ブレーキ  | 効き具合   | ○     |   |
|           |       | ABS    | ○     |   |
|           |       | エアマスター | 不良・油漏 | ○ |
|           |       | 駐車ブレーキ | 効き具合  | ○ |
|           |       | 坂道発進装置 | ○     |   |
| エア・コンプレッサ | 漏れ・不良 | ○      |       |   |
| 報告欄       |       |        |       |   |

| 項目            | 内容                   | 点検項目  | 点検結果 |
|---------------|----------------------|-------|------|
| かじ取り装置<br>足廻り | ハンドル                 | 遊び    | ○    |
|               |                      | ガタ・異音 | ○    |
|               | パワーステアリング<br>・ギアボックス | 損傷    | ○    |
|               |                      | 液量    | ○    |
|               |                      | 油漏れ   | ○    |
|               | リーフスプリング             | 異音・折損 | ○    |
| エアサス          | 損傷・漏れ・不良             | ○     |      |
| 報告欄           |                      |       |      |

| 項目              | 内容     | 点検項目         | 点検結果    |   |
|-----------------|--------|--------------|---------|---|
| 電装関係(外装)        | ヘッドライト | フォグランプ       | ○       |   |
|                 |        | ウインカー        | ○       |   |
|                 |        | ストップランプ      | ○       |   |
|                 |        | 車幅灯(マーカー)    | ○       |   |
|                 |        | 車高灯          | ○       |   |
|                 |        | 作業灯・庫内灯      | ○       |   |
|                 |        | ナンバー灯        | ○       |   |
|                 |        | ワイパー         | ○       |   |
|                 |        | パワーウインドウ     | ○       |   |
|                 |        | 集中ドアロック      | ○       |   |
| 電装関係(内装)        | ミラー機能  | ホーン          | ○       |   |
|                 |        | オーディオ        | ○       |   |
|                 |        | バックアイカメラ     | ○       |   |
|                 |        | 計器類 点灯状態     | ○       |   |
|                 |        | ルームランプ       | ○       |   |
|                 |        | セルモーター       | ○       |   |
|                 |        | バッテリー(状態)    | ○       |   |
|                 |        | オルタネータ(ダイナモ) | ○       |   |
|                 |        | エアコン         | コンプレッサー | ○ |
|                 |        |              | 風量・冷風   | ○ |
| インジケータ(警告)ランプ点灯 | ○      |              |         |   |
| その他報告欄          |        |              |         |   |

| 項目          | 内容    | 点検項目     | 点検結果   |
|-------------|-------|----------|--------|
| 上物関係<br>ボデー | ダンプ作動 | 油圧       | ○      |
|             |       | ダンプ下がり具合 | ○      |
|             |       | ホイスト     | ○      |
|             |       | 作動油 量・漏れ | ○      |
|             |       | 曲がり・ねじれ  | ○      |
|             |       | ブームの状態   | ○      |
|             |       | その他 損傷   | ○      |
|             |       | クレーン     | クレーン作動 |
| 作動油・量・漏れ    | ○     |          |        |
| ラジコン操作      | ○     |          |        |
| フックイン作動     | ○     |          |        |
| リアジャッキ作動    | ○     |          |        |
| ワイヤー        | ○     |          |        |
| 報告欄         |       |          |        |

| タイヤ      | [残りmm表示]  |       |       |       |
|----------|---|-------|-------|-------|
| FF       | 10  | 10    |       |       |
| FR       | (1 B)   | (1 B) |       |       |
| RF       | 10  | 10    | 10    | 10    |
| RR       | (1 B)   | (1 B) | (1 B) | (1 B) |
| スペア      | (1 B)   |       |       |       |
| ・タイヤサイズ  | F 295/80R22.5   |       |       |       |
|          | R 275/80R22.5   |       |       |       |
| ・タイヤパターン | 1 タテ溝 ・ 2 ミックス ・ 3 スタッドレス ・ 4 その他<br>*各タイヤのタイヤパターンを( )に記入 |       |       |       |
| ・ホイール    | A 鉄 ・ B アルミ ・ C 鉄(メッキ)<br>*各タイヤのホイールを( )に記入               |       |       |       |
| ・状態      | I 異常磨耗 ・ ロ 損傷 ・ ハ 亀裂 ・ ニ ひび割れ<br>*タイヤの状態を( )に記入           |       |       |       |

点検結果: ○:良好 △:継続的な点検が必要 ×:要修理・交換

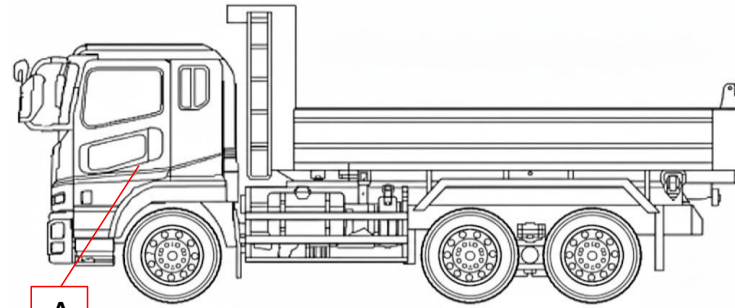
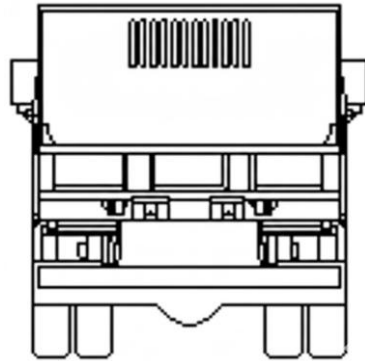
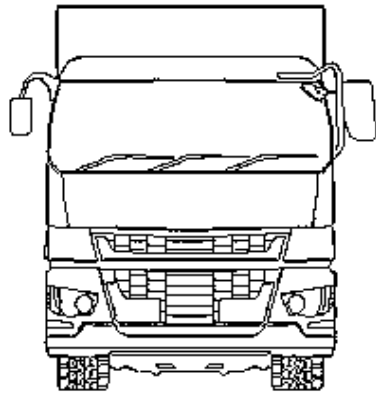
車両情報シート

|      |            |      |               |
|------|------------|------|---------------|
| 管理番号 | 4123       | 形状   | 深ダンプ          |
| 車名   | 三菱ふそう      | 通称名  | スーパーグレート      |
| 型式   | 2PG-FV80VZ | 車台番号 | FV80VZ-500044 |

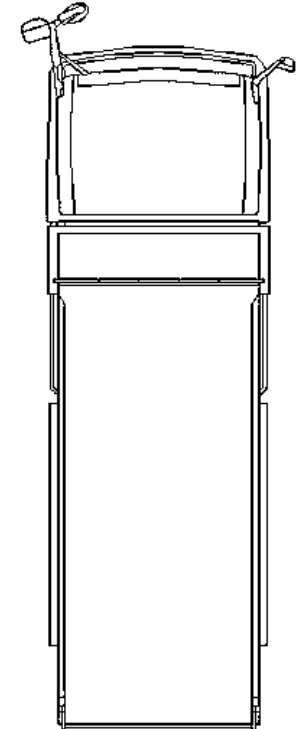
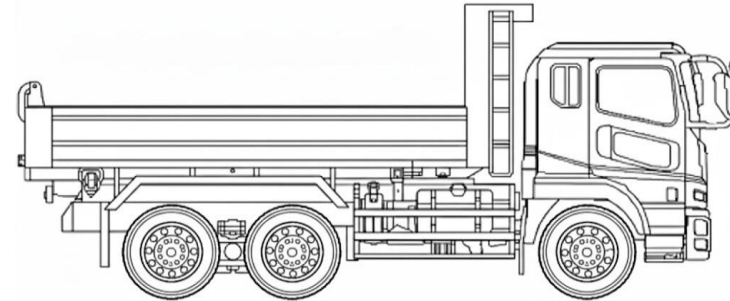
日付:

ダンプ・ダンプ(土砂禁)・クレーン付ダンプ

外装状態



A



|    |     |    |   |    |     |   |   |   |
|----|-----|----|---|----|-----|---|---|---|
| 記号 | A   | B  | C | S  | U   | W | H | M |
| 意味 | スリ傷 | 板金 | 腐 | サビ | 凸凹曲 | 波 | 穴 | 跡 |

| 車内付属品   | キャブ内装           |              | 外装     |        |             |       |
|---------|-----------------|--------------|--------|--------|-------------|-------|
| キー各種    | キャブ: 4本         | 上物: 無        | シートの状態 | 良好 ( ) | キャブ修復暦      | 無 ( ) |
|         | 燃料タンク: キャブキーと同一 | キーレス: 有      | 破損     | 無 ( )  | フロントガラス状態   | 良好    |
| 工具・ジャッキ | 工具: 有           | ジャッキ: 有      | 汚れ     | 無      | 傷の程度→       | . . . |
| 取説各種    | 取扱説明書: 有        | メンテナンスノート: 有 | カーテン   | 有      | シャーシ サビ     | 無     |
| 整備記録簿   | 無               |              | フロアマット | 有      | フレーム曲がり・修復暦 | 無 ( ) |
|         | 記録期間→ ( )       |              | 欠品     | 無 ( )  | ボデー修復暦      | 無 ( ) |

点検者 報告欄

・未使用車