

車両情報シート

管理番号	4172	形状	冷凍車
車名	UDトラックス	通称名	クオン
型式	2PG-CD5BA	車台番号	JNCMB02CXMU060363

①入庫確認 車両業務	②営業 支店長	③HP掲載 営業支援G

日付: 2026/6/3  
ウイング・バン・冷凍車

基本情報	年式	令和3(2021)年 3月
	エンジン型式	GH11
	排気量	10,830 cc
	馬力	390 ps
	最大積載量	12,400 kg
	車検	抹消 [ 年 月 日 ] ←抹消の場合不要
	サイズ・免許区分	大型 [ 大型(11t以上) ]
	車体の長・幅・高	車検証:長 11,950 mm ・ 幅 2,490 mm ・ 高 3,790 mm 実測:長 mm ・ 幅 mm ・ 高 mm

\* 実測は車検証寸法と大きく異なる場合のみ

車両情報	走行km	349 千km [ 実走 ]
	タコグラフ	有 [ 別体 ] ( 令和3年 2月 )
	シフト	AT 速 セミATの場合⇒ [ ]
	ペダル数	2
	ターボ	有
	ブレーキ	AOH [ ディスク ]
	ABS	有
	リターダ	有 [ EG ]
	エアサス	有 [ リア ]
	速度抑制装置	有
	Nox・PM	適合
	燃料タンク	200 L+ 200 L+ L
	燃料	軽油 [ ]
	アドブルー使用	有
	駆動方式	6×2(後2軸)
	小型・大型形状	小型の場合→ 大型の場合→ 高床

装備類	ヘッドライト	LED
	フォグラブ	有
	キャブルーフ・幅	キャブルーフ: ハイルーフ キャブ幅: 標準 ←大型の場合は空欄
	ベッド	有
	エアコン	有 [ オート ]
	エアバッグ	有
	パワーウィンドウ	有
	集中ドアロック	有
	ミラー機能	有 [ 格納ミラー ・ 電動ミラー ・ 熱電ミラー ]
	オーディオ	有 [ 純正 ] [ ラジオ ・ ]
	ETC	無 [ 種類 ]
	バックカメラ	有 [ カラー ]
	ドライブレコーダー	無
	オートクルーズ	有
	坂道発進装置	有
	その他装備	

上物情報1 (荷箱)	メーカー[年式]	東プレ [ ] [ 令和3年 3月 ]
	型式・製造番号	型式: 製造番号: 203042
	床材質・形状	アルミ [ 縞板 ]
	内寸法	長 9,380 mm × 幅 2,270 mm × 高 2,320 mm
	間口	幅 2,270 mm × 高 2,300 mm
	サイドドア	有 [ 観音 ]
	サイドドア寸法	幅 1,800 mm × 高 2,150 mm
	床面地上高	1,350 mm
	ラッシングレール	2 段
	床フック	対 [ ] 個
	スタンション・ポール	スタンション: 個 ポール: 本
	壁厚	サイド: 75 mm リア: 75 mm
	中間柱	
	ジョロダーレール	有 [ レール ]
	ネダ	横ネダ→ アルミ 縦ネダ→ アルミ
	載替	無
	その他情報	S/D 壁厚 50mm

上物情報2 (冷凍機)	メーカー[年式]	東プレ [ ] [ 令和3年 3月 ]
	型式・製造番号	型式: XL92L0E-U/U 製造番号: 203042
	冷凍方式	直結式
	設定温度	30 度 ~ -30 度
	冷却テスト	庫内温度 25 度 3 h→ 0 度 ( 5月測定 )
	スタンバイ装置	無 *有の場合→ [ コード ]
	アワメータ	EG h スタンバイ h
	その他情報	

上物情報3 (ゲート)	形状	[ ] ※跳上の場合⇒ [ ]
	メーカー	[ ]
	型式・製造番号	型式: 製造番号:
	操作方法	[ ]
	寸法(外寸)	幅: mm 奥行: mm
	ストッパー迄寸法	幅: mm 奥行: mm
	その他情報	

日付: 2026/6/3

車両情報シート

管理番号	4172	形状	冷凍車
車名	UDトラックス	通称名	クオン
型式	2PG-CD5BA	車台番号	JNCMB02CXMU060363

ウイング・バン・冷凍車

項目	内容	点検項目	点検結果	
エンジン	エンジン	液量	○	
		エンジンオイル	漏れ	△
		異音	○	
		振動	○	
	ターボ	油漏れ	○	
		異音	○	
	フェUELポンプ	漏れ	○	
	ファンベルト	緩み・鳴き	○	
	冷却水	液量	○	
	ウォーターポンプ	漏れ・汚れ・損傷	○	
		水温	○	
	マフラー	状態	○	
	排ガス・触媒装置	取付	○	
		黒煙・白煙	○	
キャブチルト	動作	○		
報告欄				

項目	内容	点検項目	点検結果
制動装置・その他	ブレーキ	効き具合	○
		ABS	○
	エアマスター	不良・油漏	○
	駐車ブレーキ	効き具合	○
	坂道発進装置	○	
エア・コンプレッサ		漏れ・不良	○
報告欄			

項目	内容	点検項目	点検結果
かじ取り装置 足廻り	ハンドル	遊び	○
		ガタ・異音	○
	パワーステアリング ・ギアボックス	損傷	○
		液量	○
		油漏れ	○
	リーフスプリング	異音・折損	○
エアサス	損傷・漏れ・不良	○	
報告欄			

項目	内容	点検項目	点検結果
上物関係 ウイング	ウイング 開閉	ウイングシリンダー	
		作動油 量・漏れ	
		冷凍機作動	○
冷凍機	エバポレータ	ファン・風量	○
		異音	○
	コンプレッサー	ベルト張・鳴	×
	コンデンサ	異音	○
	ファンモータ	○	
	冷媒サイトグラス	色・量	△
	サブエンジン	油漏れ	
冷却水	異音		
	液量		
	漏れ		
パワーゲート	パワーゲート作動	ストッパー作動	
		ラジコン・リモコン作動	
		報告欄	

項目	内容	点検項目	点検結果
ミッション・ 動力伝達装置	ミッション	状態	○
		入れやすさ	○
		オイル漏れ	○
	クラッチ	すべり	
		切れ不良	
		切れ位置	
		異音	
	クラッチオイル	量	
	デフレンシヤル	油漏れ	△
	プロペラ・ドライブシャフト	異音	○
		ガタ	○
	PTO	作動不良	
		オイル漏れ	
	異音		
報告欄			

項目	内容	点検項目	点検結果
電装関係(外装)	ヘッドライト	フォグランプ	○
		ウインカー	○
		ストップランプ	○
		車幅灯(マーカー)	○
		車高灯	○
		作業灯・庫内灯	○
		ナンバー灯	○
		ワイパー	○
		パワーウインドウ	○
		集中ドアロック	○
電装関係(内装)	ミラー機能	ホーン	○
		オーディオ	×
		バックアイカメラ	○
		計器類 点灯状態	○
		ルームランプ	○
		セルモータ	○
		バッテリー(状態)	○
		オルタネータ(ダイナモ)	○
		コンプレッサー	○
		風量・冷風	○
インジケータ(警告)ランプ点灯	○		
その他報告欄			

タイヤ									
[残りmm表示]									
FF	<table border="1"> <tr> <td>4</td> <td>5</td> </tr> <tr> <td>( 3 B )</td> <td>( 3 B )</td> </tr> </table>	4	5	( 3 B )	( 3 B )				
4	5								
( 3 B )	( 3 B )								
FR	<table border="1"> <tr> <td></td> <td></td> </tr> <tr> <td></td> <td></td> </tr> </table>								
RF	<table border="1"> <tr> <td>3</td> <td>3</td> <td>3</td> <td>2</td> </tr> <tr> <td>( 2 B )</td> <td>( 2 B )</td> <td>( 2 B )</td> <td>( 2 B / ハ )</td> </tr> </table>	3	3	3	2	( 2 B )	( 2 B )	( 2 B )	( 2 B / ハ )
3	3	3	2						
( 2 B )	( 2 B )	( 2 B )	( 2 B / ハ )						
RR	<table border="1"> <tr> <td>3</td> <td>2</td> <td>2</td> <td>2</td> </tr> <tr> <td>( 2 B )</td> <td>( 2 B )</td> <td>( 2 B )</td> <td>( 2 B )</td> </tr> </table>	3	2	2	2	( 2 B )	( 2 B )	( 2 B )	( 2 B )
3	2	2	2						
( 2 B )	( 2 B )	( 2 B )	( 2 B )						
スペア	<table border="1"> <tr> <td>3</td> <td></td> </tr> <tr> <td>( 3 B )</td> <td>( )</td> </tr> </table>	3		( 3 B )	( )				
3									
( 3 B )	( )								
・タイヤサイズ	F 11R22.5 16PR R 11R22.5 16RR 左PR外側 295/80R22.5								
・タイヤパターン	1 タテ溝 ・ 2 ミックス ・ 3 スタッドレス ・ 4 その他 *各タイヤのタイヤパターンを( )に記入								
・ホイール	A 鉄 ・ B アルミ ・ C 鉄(メッキ) *各タイヤのホイールを( )に記入								
・状態	I 異常磨耗 ・ ロ 損傷 ・ ハ 亀裂 ・ ニ ひび割れ *タイヤの状態を( )に記入								

点検結果: ○:良好 △:継続的な点検が必要 ×:要修理・交換

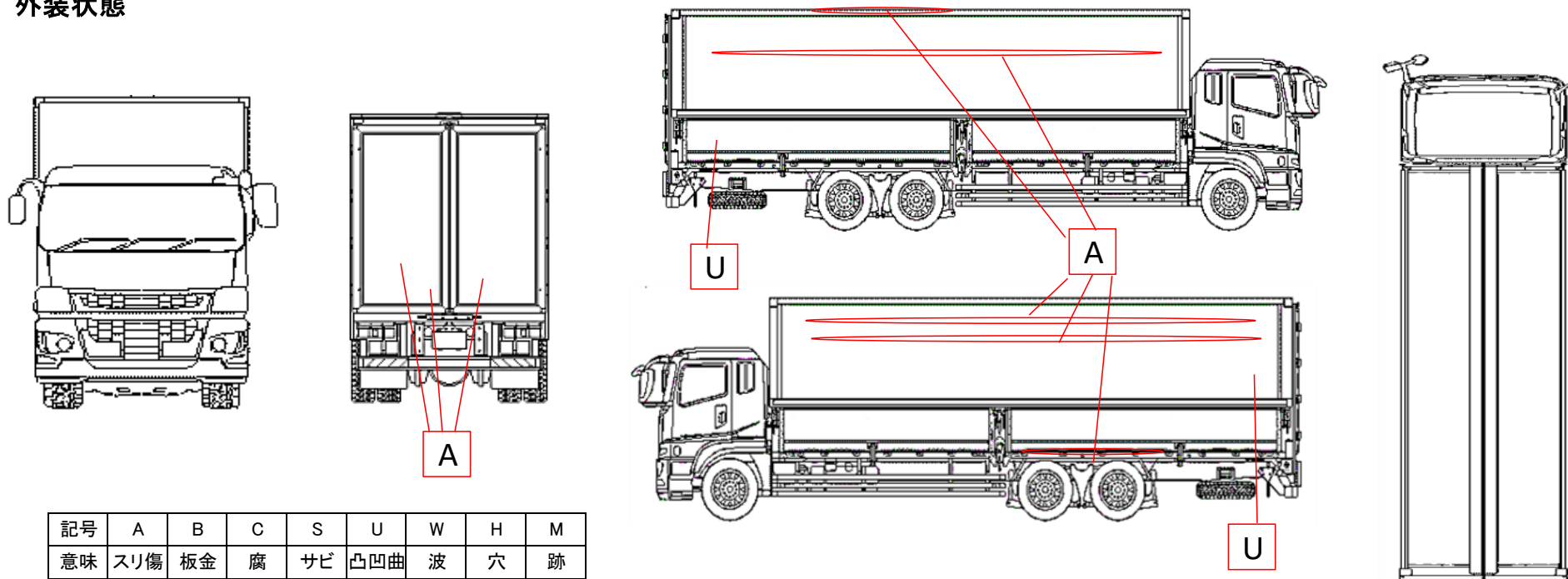
車両情報シート

管理番号	4172	形状	冷凍車
車名	UDトラックス	通称名	クオン
型式	2PG-CD5BA	車台番号	JNCMB02CXMU060

日付: 2026/6/3

ウイング・バン・冷凍車

外装状態



記号	A	B	C	S	U	W	H	M
意味	スリ傷	板金	腐	サビ	凸凹曲	波	穴	跡

車内付属品	キャブ内装	外装
キー各種 キャブ: 2本 上物: 3本 燃料タンク: 2本 キーレス: 有	シートの状態 破損 汚れ	キャブ修復暦 フロントガラス状態 傷の程度→点キズ・
工具・ジャッキ 工具: 無 ジャッキ: 無	カーテン フロアマット	シャーシ サビ フレーム曲がり・修復暦
取説各種 取扱説明書: 有 メンテナンスノート: 有	欠品	ボデー修復暦
整備記録簿 有 記録期間→ ( R3.6~R7.12 )		

点検者 報告欄