

車両情報シート

管理番号	3831	形状	深ダンプ
車名	日野	通称名	デュトロ
型式	2WG-XZU603T	車台番号	XZU603-0001157

基本情報	年式	令和8(2026)年 1月		
	エンジン型式	N04C		
	排気量	4,000	cc	
	馬力	150	ps	
	最大積載量	3,000	kg	
	車検	有 [ 令和10年 1月 26日 ] ←抹消の場合不要		
	サイズ・免許区分	小型 [ 準中型(7.5t未満) ]		
	車体の長・幅・高	車検証:長 4,690 mm ・ 幅 1,690 mm ・ 高 1,990 mm 実測:長 mm ・ 幅 mm ・ 高 mm		

\* 実測は車検証寸法と大きく異なる場合のみ

車両情報	走行km	1千km [ 実走 ]		
	タコグラフ	無 [ ] ( 年 月 )		
	シフト	MT	6速	セミATの場合⇒[ ]
	ペダル数	3		
	ターボ	有		
	ブレーキ	VAC [ ディスク ]		
	ABS	有		
	リターダ	無 [ ]		
	エアサス	無 [ ]		
	速度抑制装置	無		
	Nox・PM	適合		
	燃料タンク	60	L+	L+ L
	燃料	軽油 [ ]		
	アドブルー使用	有		
	駆動方式	4×2		
	小型・大型形状	小型の場合→ 高床 大型の場合→		

装備類	ヘッドライト	LED		
	フォグランプ	無		
	キャブルーフ・幅	キャブルーフ:	標準	キャブ幅: 標準 ←大型の場合は空欄
	ベッド	無		
	エアコン	有 [ マニュアル ]		
	エアバッグ	有		
	パワーウィンドウ	有		
	集中ドアロック	有		
	ミラー機能	有 [ 格納ミラー ・ ・ ]		
	オーディオ	有 [ 純正 ] [ ラジオ ・ ・ ]		
	ETC	無 [ 種類 ]		
	バックカメラ	有 [ カラー ]		
	ドライブレコーダー	無		
	オートクルーズ	無		
	坂道発進装置	無		
	その他装備			

①入庫確認	②営業	③HP掲載
車両業務	支店長	営業支援G

日付: 2026/4/14

ダンプ・ダンプ(土砂禁)・クレーン付ダンプ

上物情報1 (ボデー)	メーカー[年式]	新明和 [ ] [ 年 月 ]		
	型式・製造番号	型式: DR2-0110SY	製造番号: S2509059xxx	
	内寸法	長 3,050 mm × 幅 1,600 mm × 高 1,000 mm		
	床厚み	6 mm	二重張	[ 無 ]
	ボデー材質	鉄 鉄の場合→[ 不明 ]		
	リアゲート	観音開		
	リアゲート水密	無		
	コボレーン	無 [ ] / ( )		
	底形状	角底		
	形状(小型)	強化		
	載替	無		
	その他情報			

上物情報2 (クレーン)	メーカー[年式]	[ ] [ 年 月 ]		
	型式・製造番号	型式:	製造番号:	
	吊荷重・クレーン段数	吊荷重: [ ]	クレーン段数: [ ]	
	ラジコン			
	フックイン			
	リアジャッキ			
	載替			
	その他情報			

車両情報シート

管理番号	3831	形状	深ダンプ
車名	日野	通称名	デュトロ
型式	2WG-XZU603T	車台番号	XZU603-0001157

日付: 2026/4/14

ダンプ・ダンプ(土砂禁)・クレーン付ダンプ

項目	内容	点検項目	点検結果	
エンジン	エンジン	液量	○	
		エンジンオイル	漏れ	○
		異音	○	
		振動	○	
	ターボ	油漏れ	○	
		異音	○	
	フェューエルポンプ	漏れ	○	
	ファンベルト	緩み・鳴き	○	
	冷却水	液量	○	
	ウォーターポンプ	漏れ・汚れ・損傷	○	
		水温	○	
	マフラー	状態	○	
	排ガス・触媒装置	取付	○	
		黒煙・白煙	○	
キャブチルト	動作	○		
報告欄				

項目	内容	点検項目	点検結果
ミッション・動力伝達装置	ミッション	状態	○
		入れやすさ	○
		オイル漏れ	○
	クラッチ	すべり	○
		切れ不良	○
		切れ位置	○
		異音	○
	クラッチオイル	量	○
	デファレンシャル	油漏れ	○
	プロペラドライブシャフト	異音	○
		ガタ	○
		PTO	作動不良
	PTO	オイル漏れ	○
		異音	○
報告欄			

項目	内容	点検項目	点検結果	
制動装置・その他	ブレーキ	効き具合	○	
		ABS	○	
		エアマスター	不良・油漏	○
		駐車ブレーキ	効き具合	○
		坂道発進装置	○	
エア・コンプレッサ	漏れ・不良	○		
報告欄				

項目	内容	点検項目	点検結果
かじ取り装置	ハンドル	遊び	○
		ガタ・異音	○
	パワーステアリング・ギアボックス	損傷	○
		液量	○
		油漏れ	○
		リーフスプリング	異音・折損
エアサス	損傷・漏れ・不良	○	
報告欄			

項目	内容	点検項目	点検結果		
電装関係(外装)	ヘッドライト	フォグランプ	○		
		ウインカー	○		
		ストップランプ	○		
		車幅灯(マーカー)	○		
		車高灯	○		
		作業灯・庫内灯	○		
		ナンバー灯	○		
		電装関係(内装)	ワイパー	ワイパー	○
				パワーウインドウ	○
				集中ドアロック	○
ミラー機能	○				
ホーン	○				
オーディオ	○				
バックアイカメラ	○				
計器類 点灯状態	○				
ルームランプ	○				
セルモーター	○				
エアコン	コンプレッサー	風量・冷風	○		
		風量	○		
		冷風	○		
インジケーター(警告)ランプ点灯	○	○			
その他報告欄					

項目	内容	点検項目	点検結果
上物関係	ボデー	ダンプ作動	○
		油圧	○
		ダンプ下がり具合	○
		ホイスト	○
		作動油 量・漏れ	○
		曲がり・ねじれ	○
		ブームの状態	○
		その他 損傷	○
クレーン	クレーン	クレーン作動	○
		ブームの状態	○
		作動油・量・漏れ	○
		ラジコン操作	○
		フックイン作動	○
		リアジャッキ作動	○
ワイヤー	○		
その他 損傷	○		
報告欄			

タイヤ			
[残りmm表示]			
FF	7	7	
FR	(1 A)	(1 A)	
RF	7	7	7
RR	(1 A)	(1 A)	(1 A)
	( )	( )	( )
	7		
	スペア (1 A)	( )	
・タイヤサイズ F 195/85R16 R 195/85R16 ・タイヤパターン 1 タテ溝 ・ 2 ミックス ・ 3 スタッドレス ・ 4 その他 *各タイヤのタイヤパターンを( )に記入 ・ホイール A 鉄 ・ B アルミ ・ C 鉄(メッキ) *各タイヤのホイールを( )に記入 ・状態 I 異常磨耗 ・ ロ 損傷 ・ ハ 亀裂 ・ ニ ひび割れ *タイヤの状態を( )に記入			

点検結果: ○:良好 △:継続的な点検が必要 ×:要修理・交換

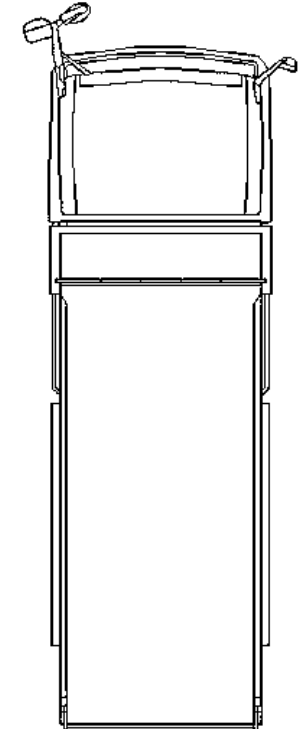
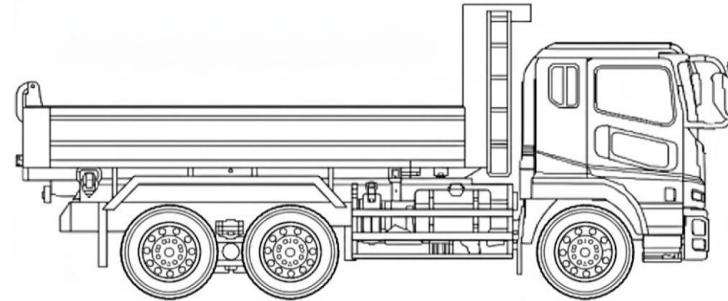
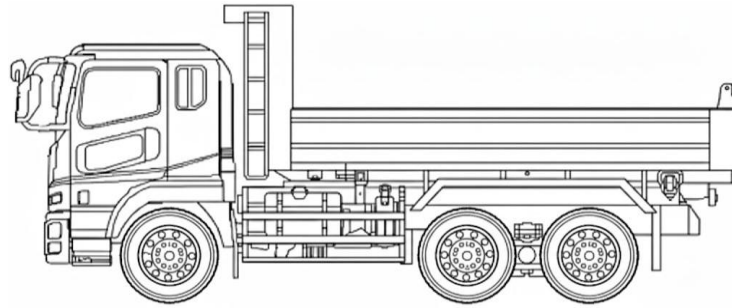
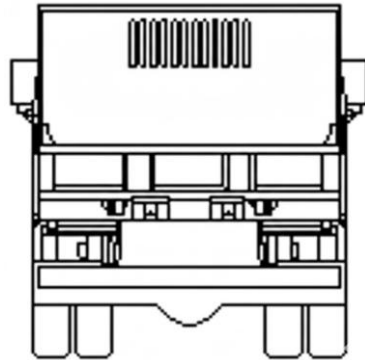
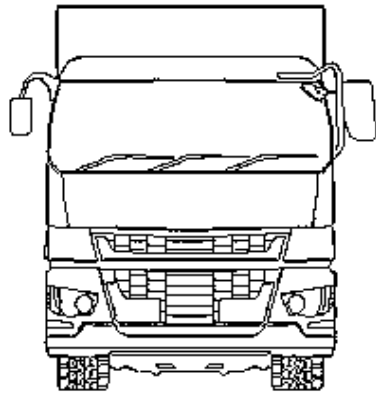
車両情報シート

管理番号	3831	形状	深ダンプ
車名	日野	通称名	デュトロ
型式	2WG-XZU603T	車台番号	XZU603-0001157

日付: 2026/4/14

ダンプ・ダンプ(土砂禁)・クレーン付ダンプ

外装状態



記号	A	B	C	S	U	W	H	M
意味	スリ傷	板金	腐	サビ	凸凹曲	波	穴	跡

車内付属品	キャブ内装		外装			
キー各種	キャブ: 3本	上物: 無	シートの状態	良好 ( )	キャブ修復暦	無 ( )
	燃料タンク: キャブキーと同一	キーレス: 無	破損	無 ( )	フロントガラス状態	良好
工具・ジャッキ	工具: 有	ジャッキ: 有	汚れ	無	傷の程度→	. . .
取説各種	取扱説明書: 有	メンテナンスノート: 有	カーテン	無	シャーシ サビ	無
整備記録簿	無		フロアマット	有	フレーム曲がり・修復暦	無 ( )
	記録期間→ ( )		欠品	無 ( )	ボデー修復暦	無 ( )

点検者 報告欄