

車両情報シート

管理番号	4099	形状	トラクタ
車名	日野	通称名	プロフィア
型式	2DG-SH1EDGG	車台番号	SH1EDG-105166

基本情報	年式	令和3(2021)年 7月	
	エンジン型式	E13C	
	排気量	12,910 cc	
	馬力	410 ps	
	最大積載量	11,500 kg	
	車検	有 [ 令和8年 7月 23日 ] ←抹消の場合不要	
	サイズ・免許区分	大型 [ 大型(11t以上) ]	
	車体の長・幅・高	車検証:長 5,480 mm ・ 幅 2,490 mm ・ 高 3,700 mm	
		実測:長 mm ・ 幅 mm ・ 高 mm	
		* 実測は車検証寸法と大きく異なる場合のみ	

車両情報	走行km	255 千km [ 実走 ]	
	タコグラフ	無 [ ] ( 年 月 )	
	シフト	MT 7速 セミATの場合⇒[ ]	
	ペダル数	3	
	ターボ	有	
	ブレーキ	AOH [ ドラム ]	
	ABS	有	
	リターダ	有 [ 永久磁石 ]	
	エアサス	有 [ リア ]	
	速度抑制装置	有	
	Nox・PM	適合	
	燃料タンク	390 L+ L+ L	
	燃料	軽油 [ ]	
	アドブルー使用	有	
	駆動方式	4×2	
	小型・大型形状	小型の場合→ 大型の場合→	

装備類	ヘッドライト	LED	
	フォグランプ	有	
	キャブーフ・幅	キャブーフ: ハイルーフ キャブ幅: ←大型の場合は空欄	
	ベッド	有	
	エアコン	有 [ オート ]	
	エアバッグ	有	
	パワーウィンドウ	有	
	集中ドアロック	有	
	ミラー機能	有 [ 格納ミラー ・ 電動ミラー ・ ]	
	オーディオ	有 [ 純正 ] [ ラジオ ・ ]	
	ETC	無 [種類]	
	バックカメラ	無 [ ]	
	ドライブレコーダー	無	
	オートクルーズ	有	
	坂道発進装置	有	
	その他装備		

①入庫確認	②営業	③HP掲載
車両業務	支店長	営業支援G

日付:

1  
トラクタ

上物情報1 (ボデー)	メーカー	ソーシン [ ] [ 年 月 ]	
	型式・製造番号	型式: HMV-13-B	製造番号: M1-33752
	カブラ形状	シングル ハイリフトカブラの場合→[ °C ]	
	載替	無	
	その他情報		

上物情報2 (クレーン)	メーカー	[ ] [ 年 月 ]	
	型式・製造番号	型式:	製造番号:
	吊荷重	吊荷重: [ ]	クレーン段数: [ ]
	ラジコン		
	フックイン		
	リアジャッキ		
載替			
その他情報			

車両情報シート

管理番号	4099	形状	トラクタ
車名	日野	通称名	プロフィア
型式	2DG-SH1EDGG	車台番号	SH1EDG-105166

日付:

トラクタ

項目	内容	点検項目	点検結果	
エンジン	エンジン	液量	○	
		エンジンオイル	漏れ	○
			異音	○
			振動	○
	ターボ	油漏れ	○	
		異音	○	
	フェューエルポンプ	漏れ	○	
	ファンベルト	緩み・鳴き	○	
	冷却水	液量	○	
	ウォーターポンプ	漏れ・汚れ・損傷	○	
		水温	○	
	マフラー	状態	△	
	排ガス・触媒装置	取付	○	
		黒煙・白煙	○	
キャブチルト	動作	○		
報告欄	マフラー:サビ有			

項目	内容	点検項目	点検結果	
ミッション・動力伝達装置	ミッション	状態	○	
		入れやすさ	○	
		オイル漏れ	○	
	クラッチ	すべり	○	
		切れ不良	○	
		切れ位置	○	
		異音	○	
		量	○	
	クラッチオイル	油漏れ	○	
	デファレンシャル	異音	○	
	プロペラドライブシャフト	異音	○	
		ガタ	○	
	PTO	作動不良	△	
		オイル漏れ	△	
		異音	△	
	報告欄			

項目	内容	点検項目	点検結果	
制動装置・その他	ブレーキ	効き具合	○	
		ABS	○	
		エアマスター	不良・油漏	○
		駐車ブレーキ	効き具合	○
		坂道発進装置	○	
エア・コンプレッサ		漏れ・不良	○	
報告欄				

項目	内容	点検項目	点検結果	
かじ取り装置	ハンドル	遊び	○	
		ガタ・異音	○	
	パワーステアリング	損傷	○	
		・ギアボックス	液量	○
			油漏れ	○
	足廻り	リーフスプリング	異音・折損	△
		エアサス	損傷・漏れ・不良	○
報告欄	エア漏れ有(エア漏れ箇所不明)			

項目	内容	点検項目	点検結果		
電装関係(外装)	ヘッドライト	フォグランプ	○		
		ウインカー	○		
		ストップランプ	○		
		車幅灯(マーカー)	○		
		車高灯	○		
		作業灯・庫内灯	○		
		ナンバー灯	○		
		電装関係(内装)	ワイパー	パワーウインドウ	○
				集中ドアロック	○
				ミラー機能	○
				ホーン	○
				オーディオ	○
バックアイカメラ	○				
計器類 点灯状態	○				
ルームランプ	○				
セルモータ	○				
バッテリー(状態)	○				
オルタネータ(ダイナモ)	○				
エアコン	コンプレッサー			○	
	風量・冷風	○			
インジケータ(警告)ランプ点灯		○			
その他報告欄					

項目	内容	点検項目	点検結果
上物関係	ボデー	カブラ損傷	○
		連結配管ホース類	○
		スローブガイド	○
		その他損傷	○
		クレーン	クレーン作動
クレーン	クレーン	ブームの状態	○
		作動油・量・漏れ	○
		ラジコン操作	○
		フックイン作動	○
		リアジャッキ作動	○
		ワイヤー	○
		その他 損傷	○
報告欄			

タイヤ			
[残りmm表示]			
FF	16	14	
	( 3 A )	( 3 A )	
FR			
	( )	( )	
RF	11	11	12
	( 3 A )	( 3 A )	( 3 A )
RR			
	( )	( )	( )
スペア		5	
	( 1 A )	( )	
・タイヤサイズ F 11R22.5 16P.R. R 11R22.5 16P.R.			
・タイヤパターン 1 タテ溝 ・ 2 ミックス ・ 3 スタッドレス ・ 4 その他 *各タイヤのタイヤパターンを( )に記入			
・ホイール A 鉄 ・ B アルミ ・ C 鉄(メッキ) *各タイヤのホイールを( )に記入			
・状態 I 異常磨耗 ・ ロ 損傷 ・ ハ 亀裂 ・ ニ ひび割れ *タイヤの状態を( )に記入			

点検結果: ○:良好 △:継続的な点検が必要 ×:要修理・交換

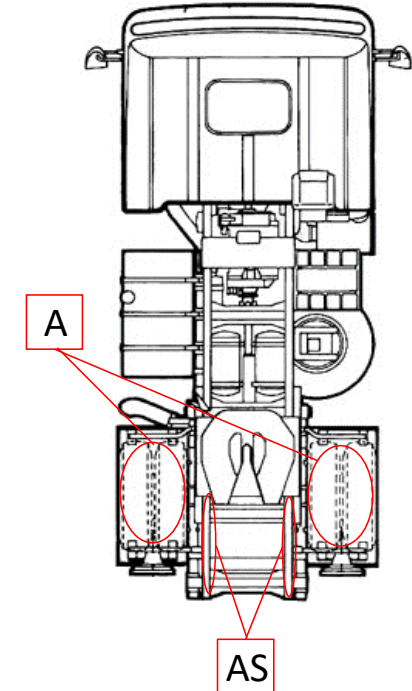
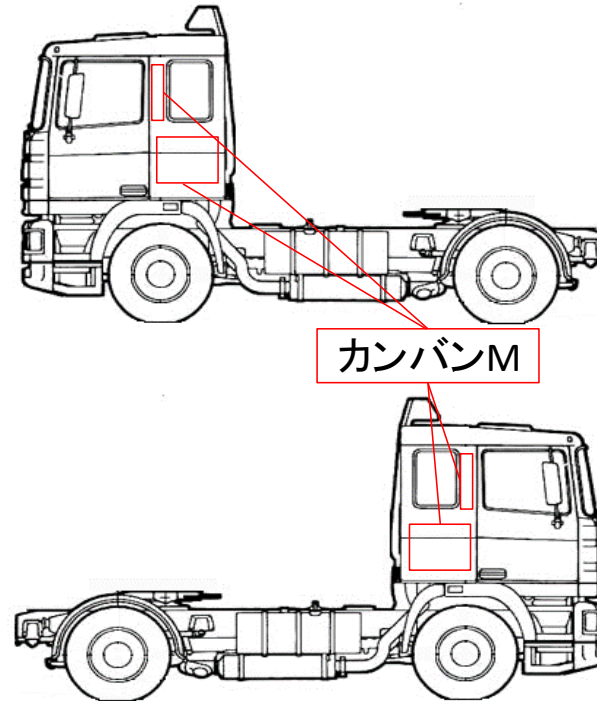
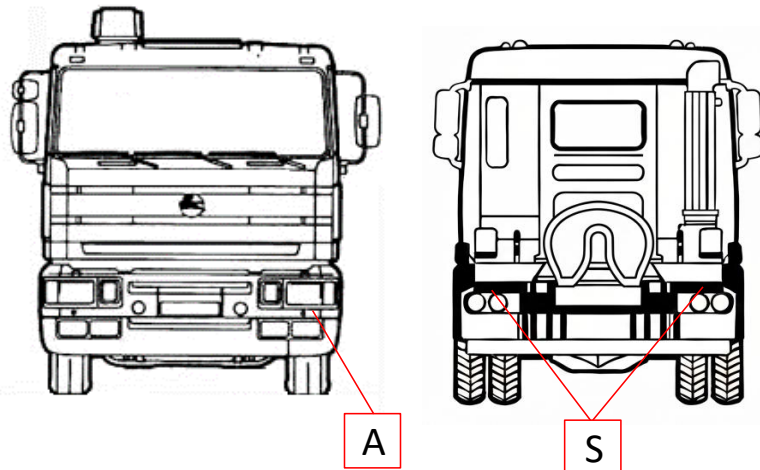
車両情報シート

管理番号	4099	形状	トラクタ
車名	日野	通称名	プロフィア
型式	2DG-SH1EDGG	車台番号	SH1EDG-105166

日付:

トラクタ

外装状態



記号	A	B	C	S	U	W	H	M
意味	スリ傷	板金	腐	サビ	凸凹曲	波	穴	跡

車内付属品	キャブ内装		外装		
キー各種	キャブ: 2本	上物: 無	シートの状態	良好 ( )	
	燃料タンク: キャブキーと同一	キーレス: 有	破損	有 ( 報告欄に記載 )	
工具・ジャッキ	工具: 無	ジャッキ: 無	汚れ	中	
取説各種	取扱説明書: 有	メンテナンスノート: 有	カーテン	有	
整備記録簿	有		フロアマット	有	
	記録期間→ ( )		欠品	無 ( )	
				キャブ修復暦	無 ( )
				フロントガラス状態	傷あり
					傷の程度→ 点キズ . . .
				シャーシ サビ	無
				フレーム曲がり・修復暦	無 ( )
				ボデー修復暦	無 ( )

点検者 報告欄

・電動ミラー操作スイッチカバー欠損