

車両情報シート

管理番号	4119	形状	クレーン付
車名	日野	通称名	レンジャー
型式	2KG-GD2ABG	車台番号	GD2AB-102081

①入庫確認 車両業務	②営業 支店長	③HP掲載 営業支援G

日付: 2026/4/21

クレーン付・クレーン付セルフ・セルフ・セフティ

基本情報	年式	令和2(2020)年 12月
	エンジン型式	A05C
	排気量	5,120 cc
	馬力	240 ps
	最大積載量	4,750 kg
	車検	有 [令和8年 12月 25日] ←抹消の場合不要
	サイズ・免許区分	増トン [中型(11t未満)]
	車体の長・幅・高さ	車検証:長 8,470 mm ・ 幅 2,340 mm ・ 高 2,990 mm 実測:長 mm ・ 幅 mm ・ 高 mm

* 実測は車検証寸法と大きく異なる場合のみ

車両情報	走行km	179 千km [実走]
	タコグラフ	無 [] (年 月)
	シフト	セミAT 速 セミATの場合⇒[フロント]
	ペダル数	2
	ターボ	有
	ブレーキ	AOH [ドラム]
	ABS	有
	リターダ	無 []
	エアサス	有 [リア]
	速度抑制装置	有
	Nox・PM	適合
	燃料タンク	150 L+ L+ L
	燃料	軽油 []
	アドブルー使用	有
	駆動方式	4×2
	小型・大型形状	小型の場合→ 大型の場合→

装備類	ヘッドライト	LED
	フォグラブ	有
	キャブルーフ・幅	キャブルーフ: 標準 キャブ幅: 標準 ←大型の場合は空欄
	ベッド	有
	エアコン	有 [オート]
	エアバッグ	有
	パワーウィンドウ	有
	集中ドアロック	有
	ミラー機能	有 [格納ミラー ・ 熱電ミラー ・]
	オーディオ	有 [社外] [ラジオ ・ ナビ ・]
	ETC	有 [種類 不明]
	バックカメラ	有 [カラー]
	ドライブレコーダー	無
	オートクルーズ	有
	坂道発進装置	有
	その他装備	

上物情報1 (ボデー)	メーカー[年式]	[] [年 月]
	型式・製造番号	型式: 製造番号:
	内寸法	長 5,500 mm × 幅 2,240 mm × 高 200 mm
	床面地上高	1,050 mm
	床フック	12 対 [埋込] 個
	スターション・ポール	スターション: 2 個 ポール: 2 本
	ウインチ	無
	歩み板	無 []
	ラジコン	無
	ネダ	横ネダ→ アルミ 縦ネダ→ アルミ
	載替	無
	その他情報	

上物情報2 (クレーン)	メーカー[年式]	ユニック [] [令和2年 10月]
	型式・製造番号	型式: URG343 製造番号: G112571
	吊荷重・クレーン段数	吊荷重: 2.9t [] クレーン段数: 3段
	ラジコン	有
	フックイン	有
	リアジャッキ	無
	載替	無
	その他情報	

上物情報3 (ゲート)	形状	無 [] ※跳上の場合⇒ []
	メーカー	[]
	型式・製造番号	型式: 製造番号:
	操作方法	[]
	寸法(外寸)	幅: mm 奥行: mm
	ストッパー迄寸法	幅: mm 奥行: mm
	その他情報	

車両情報シート

管理番号	4119	形状	クレーン付
車名	日野	通称名	レンジャー
型式	2KG-GD2ABG	車台番号	GD2AB-102081

日付: 2026/4/21

クレーン付・クレーン付セルフ・セルフ・セフティー

項目	内容	点検項目	点検結果	
エンジン	エンジン	液量	○	
		エンジンオイル	漏れ	○
		異音	○	
		振動	○	
	ターボ	油漏れ	○	
		異音	○	
		フューエルポンプ	漏れ	○
	ファンベルト	緩み・鳴き	○	
		冷却水	液量	○
		ウォーターポンプ	漏れ・汚れ・損傷	○
			水温	○
		マフラー	状態	○
	排ガス・触媒装置	取付	○	
黒煙・白煙		○		
キャブチルト	動作	○		
	報告欄			

項目	内容	点検項目	点検結果
ミッション・動力伝達装置	ミッション	状態	○
		入れやすさ	○
		オイル漏れ	○
	クラッチ	すべり	
		切れ不良	
		切れ位置	
		異音	
	クラッチオイル	量	
		デファレンシャル	油漏れ
	プロペラドライブシャフト	異音	○
		ガタ	○
		PTO	作動不良
	オイル漏れ		○
異音	○		
報告欄			

項目	内容	点検項目	点検結果
制動装置・その他	ブレーキ	効き具合	○
		ABS	○
	エアマスター	不良・油漏	○
	駐車ブレーキ	効き具合	○
	坂道発進装置		○
エア・コンプレッサ		漏れ・不良	○
報告欄			

項目	内容	点検項目	点検結果
かじ取り装置 足廻り	ハンドル	遊び	○
		ガタ・異音	○
	パワーステアリング ・ギアボックス	損傷	○
		液量	○
	リーフスプリング	油漏れ	○
		異音・折損	○
エアサス	損傷・漏れ・不良	○	
報告欄			

項目	内容	点検項目	点検結果	
電装関係(外装)	ヘッドライト		○	
	フォグランプ		○	
	ウインカー		○	
	ストップランプ		○	
	車幅灯(マーカー)		○	
	車高灯		○	
	作業灯・庫内灯		○	
	ナンバー灯		○	
	電装関係(内装)	ワイパー		○
		パワーウインドウ		○
集中ドアロック			○	
ミラー機能			○	
ホーン			○	
オーディオ			○	
バックアイカメラ			○	
計器類 点灯状態			○	
ルームランプ			○	
セルモータ			○	
エアコン	バッテリー(状態)		○	
	オルタネータ(ダイナモ)		○	
	コンプレッサー	風量・冷風	○	
インジケータ(警告)ランプ点灯			○	
その他報告欄				

項目	内容	点検項目	点検結果	
上物関係 ボデー	上物動作			
	作動油 量・漏れ			
	ラジコン作動			
	ウインチワイヤー			
	自動歩み・オートスライダ			
	その他 損傷			
クレーン	クレーン作動		○	
	ブームの状態		歪み有	
	作動油・量・漏れ		○	
	ラジコン操作		○	
	フックイン作動		○	
	リアジャッキ作動		○	
ワイヤー	ワイヤー		○	
	その他 損傷		○	
	パワーゲート	パワーゲート作動		
		ストッパー作動		
ラジコン・リモコン作動				
報告欄				

タイヤ			
[残りmm表示]			
FF		5	5
FR		3 B	3 B
RF	6	6	4
RR	3 B	3 B	3 B
	スペア	9	
・タイヤサイズ F 245/80R 17.5 R 245/80R 17.5 ・タイヤパターン 1 タテ溝 ・ 2 ミックス ・ 3 スタッドレス ・ 4 その他 *各タイヤのタイヤパターンを()に記入 ・ホイール A 鉄 ・ B アルミ ・ C 鉄(メッキ) *各タイヤのホイールを()に記入 ・状態 I 異常磨耗 ・ ロ 損傷 ・ ハ 亀裂 ・ ニ ひび割れ *タイヤの状態を()に記入			

点検結果: ○:良好 △:継続的な点検が必要 ×:要修理・交換

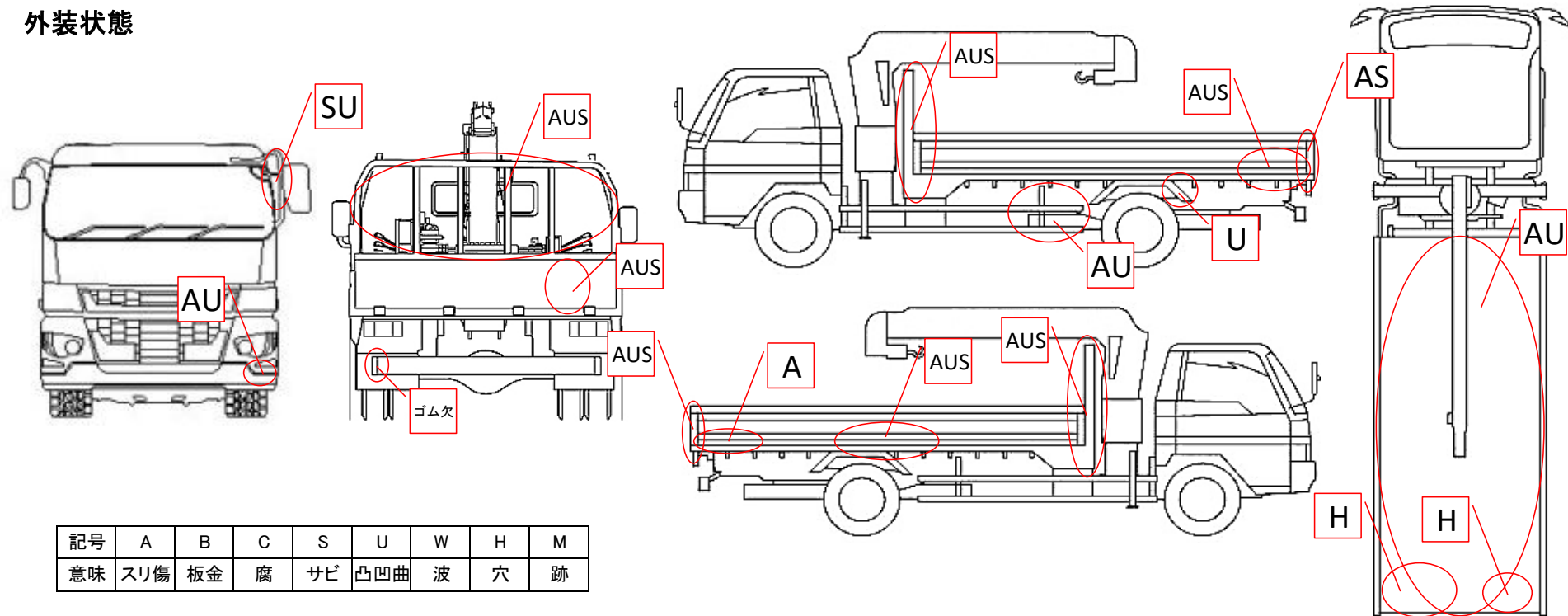
車両情報シート

管理番号	4119	形状	クレーン付
車名	日野	通称名	レンジャー
型式	2KG-GD2ABG	車台番号	GD2AB-102081

日付: 2026/4/21

ブレーン付・クレーン付セルフ・セルフ・セフティ

外装状態



記号	A	B	C	S	U	W	H	M
意味	スリ傷	板金	腐	サビ	凸凹曲	波	穴	跡

車内付属品	キャブ内装		外装		
キー各種	キャブ: 2本	上物: 無	シートの状態	良好 ()	
	燃料タンク: 無	キーレス: 有	破損	無 ()	
工具・ジャッキ	工具: 有	ジャッキ: 無	汚れ	少ない	
取説各種	取扱説明書: 有	メンテナンスノート: 有	カーテン	有	
整備記録簿	有		フロアマット	有	
	記録期間→ (R3.12~R8.3)		欠品	無 ()	
				キャブ修復暦	無 ()
				フロントガラス状態	傷あり
					傷の程度→ 点キズ・
				シャーシ サビ	小
				フレーム曲がり・修復暦	無 ()
				ボデー修復暦	無 ()

点検者 報告欄

運転席側アンダーミラー欠品
助手席側リアレンズカバー割れ