

車両情報シート

管理番号	4171	形状	アルミ平ボデー
車名	UDトラックス	通称名	クオン
型式	2PG-CD5CA	車台番号	JNCMB02C4KU037870

①入庫確認	②営業	③HP掲載
車両業務	支店長	営業支援G

1

日付: 2026/5/26
平ボデー

基本情報	年式	平成31(2019)年 3月		
	エンジン型式	GH11		
	排気量	10,830 cc		
	馬力	390 ps		
	最大積載量	14,000 kg		
	車検	検切 [年 月 日] ←抹消の場合不要		
	サイズ・免許区分	大型 [大型(11t以上)]		
	車体の長・幅・高	車検証:長 11,990 mm ・ 幅 2,500 mm ・ 高 3,330 mm 実測:長 mm ・ 幅 mm ・ 高 mm		

*実測は車検証寸法と大きく異なる場合のみ

車両情報	走行km	573 千km [実走]		
	タコグラフ	無 [] (年 月)		
	シフト	AT 速 セミATの場合⇒ []		
	ペダル数	2		
	ターボ	有		
	ブレーキ	AOH [ディスク]		
	ABS	有		
	リターダ	有 [EG]		
	エアサス	有 [リア]		
	速度抑制装置	有		
	Nox・PM	適合		
	燃料タンク	300 L+ 200 L+ L		
	燃料	軽油 []		
	アドブルー使用	有		
	駆動方式	6×2(後2軸)		
	小型・大型形状	小型の場合→ 大型の場合→ 高床		

装備類	ヘッドライト	LED		
	フォグランプ	有		
	キャブルーフ・幅	キャブルーフ: 標準 キャブ幅: 標準 ←大型の場合は空欄		
	ベッド	有		
	エアコン	有 [オート]		
	エアバッグ	有		
	パワーウィンドウ	有		
	集中ドアロック	有		
	ミラー機能	有 [格納ミラー ・ 電動ミラー ・ 熱電ミラー]		
	オーディオ	有 [純正] [ラジオ ・]		
	ETC	無 [種類]		
	バックカメラ	有 [カラー]		
	ドライブレコーダー	無		
	オートクルーズ	有		
	坂道発進装置	有		
	その他装備			

上物情報1 (荷台)	メーカー[年式]	[] [] 年 月]
	型式・製造番号	型式: 製造番号:
	あおり	アルミ
	床材質	鉄
	内寸法	長 9,600 mm × 幅 2,360 mm × 高 780 mm
	リアあおり高	680 mm
	床面地上高	1,310 mm
	ラッシングレール	段
	床フック	11 対 [引出] 個
	スタンション・ポール	スタンション 3 個 ポール: 3 本
	中間柱	可倒
	ネダ	横ネダ→ 木製 縦ネダ→ 鉄
	載替	有
	その他情報	床フック埋込6対

上物情報3 (パワーゲート)	形状	[] ※跳上の場合⇒ []
	メーカー	[]
	型式・製造番号	型式: 製造番号:
	操作方法	[]
	寸法(外寸)	幅: mm 奥行: mm
	ストッパー迄寸法	幅: mm 奥行: mm
	その他情報	

車両情報シート

日付: 2026/5/26

管理番号	4171	形状	アルミ平ボデー
車名	UDトラック	通称名	クオン
型式	2PG-CD5CA	車台番号	JNCMB02C4KU037870

平ボデー

項目	内容	点検項目	点検結果	
エンジン	エンジン	液量	○	
		エンジンオイル	漏れ	△
		異音	○	
		振動	○	
	ターボ	油漏れ	○	
		異音	○	
	フューエルポンプ	漏れ	○	
	ファンベルト	緩み・鳴き	○	
	冷却水	液量	○	
		ウォーターポンプ	漏れ・汚れ・損傷	○
	マフラー	水温	○	
		状態	○	
	排ガス・触媒装置	取付	○	
		黒煙・白煙	○	
キャブチルト	動作	○		
報告欄				

項目	内容	点検項目	点検結果
制動装置・その他	ブレーキ	効き具合	○
		ABS	○
	エアマスター	不良・油漏	○
		駐車ブレーキ	効き具合
	坂道発進装置	動作	○
		エア・コンプレッサ	漏れ・不良
報告欄			

項目	内容	点検項目	点検結果
かじ取り装置 足廻り	ハンドル	遊び	○
		ガタ・異音	○
	パワーステアリング ・ギアボックス	損傷	○
		液量	○
	リーフスプリング	油漏れ	○
		異音・折損	○
エアサス	損傷・漏れ・不良	○	
報告欄			

項目	内容	点検項目	点検結果
ミッション・ 動力伝達装置	ミッション	状態	○
		入れやすさ	○
		オイル漏れ	○
	クラッチ	すべり	△
		切れ不良	△
		切れ位置	△
		異音	△
	クラッチオイル	量	△
		デファレンシャル	油漏れ
	フロベラ・ドライブシャフト	異音	○
		ガタ	○
	PTO	作動不良	△
		オイル漏れ	△
	異音	△	
報告欄			

項目	内容	点検項目	点検結果		
電装関係(外装)	ヘッドライト	フォグラмп	○		
		ウインカー	○		
		ストップランプ	○		
		車幅灯(マーカー)	○		
		車高灯	○		
		作業灯・庫内灯	○		
		ナンバー灯	○		
		電装関係(内装)	ワイパー	パワーウインドウ	○
				集中ドアロック	○
				ミラー機能	○
ホーン	○				
オーディオ	○				
バックアイカメラ	○				
計器類 点灯状態	○				
ルームランプ	○				
セルモータ	○				
バッテリー(状態)	×				
オルタネータ(ダイナモ)	○				
エアコン	コンプレッサ	風量・冷風	○		
		インジケータ(警告)ランプ点灯	○		
その他報告欄	バッテリー上がり				

項目	内容	点検項目	点検結果
上物関係 パワーゲート	パワーゲート	パワーゲート作動	○
		ストッパー作動	○
		ラジコン・リモコン作動	○
報告欄			

タイヤ			
[残りmm表示]			
FF		10	8
FR	(3 A)	(3 A)	
RF	6	5	6
RR	(3 A)	(3 A)	(3 A)
	7	6	6
	(2 A)	(2 A)	(2 A)
	スベア	8	
	(2 A)	()	
・タイヤサイズ	F 11R22.5 16PR		
	R 275/80R22.5		
・タイヤパターン	1 タテ溝 ・ 2 ミックス ・ 3 スタッドレス ・ 4 その他 *各タイヤのタイヤパターンを()に記入		
・ホイール	A 鉄 ・ B アルミ ・ C 鉄(メッキ) *各タイヤのホイールを()に記入		
・状態	イ 異常磨耗 ・ ロ 損傷 ・ ハ 亀裂 ・ ニ ひび割れ *タイヤの状態を()に記入		

点検結果: ○:良好 △:継続的な点検が必要 ×:要修理・交換

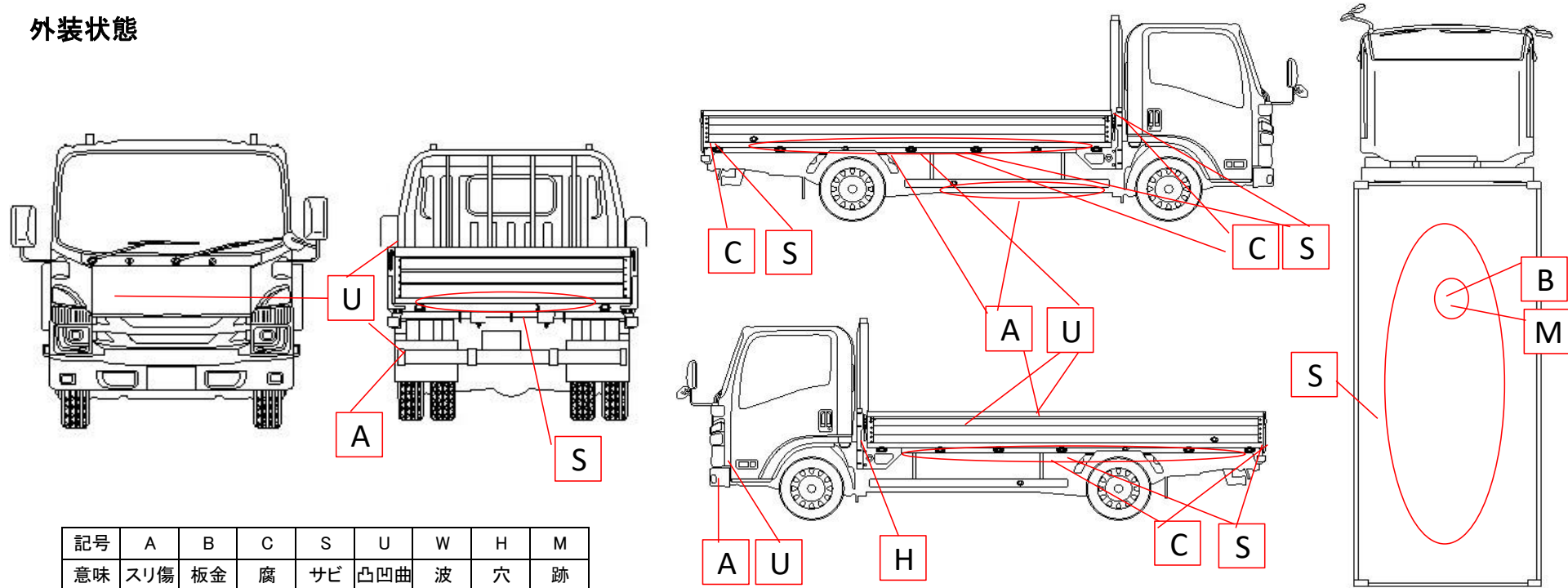
車両情報シート

管理番号	4171	形状	アルミ平ボデー
車名	UDトラックス	通称名	クオン
型式	2PG-CD5CA	車台番号	JNCMB02C4KU0378

日付: 2026/5/26

平ボデー

外装状態



記号	A	B	C	S	U	W	H	M
意味	スリ傷	板金	腐	サビ	凸凹曲	波	穴	跡

車内付属品			キャブ内装	外装	
キー各種	キャブ: 2本	上物: 無	シートの状態	損傷 (ヘタリ)	キャブ修復暦 無 ()
	燃料タンク: 2本	キーレス: 有	破損	有 (ETC入れ)	フロントガラス状態 傷あり
工具・ジャッキ	工具: 無	ジャッキ: 無	汚れ	中	傷の程度→ 飛石・
取説各種	取扱説明書: 有	メンテナンスノート: 有	カーテン	有	シャーシ サビ 中
整備記録簿	有		フロアマット	有	フレーム曲がり・修復暦 無 ()
	記録期間→ (R1.6~R7.12)		欠品	有 ()	ボデー修復暦 無 ()

点検者 報告欄