

車両情報シート

管理番号	3966	形状	マルチリフト
車名	いすゞ	通称名	フォワード
型式	2RG-FTR90U2	車台番号	FTR90-7015184

基本情報	年式	令和4(2022)年 8月		
	エンジン型式	4HK1		
	排気量	5,190 cc		
	馬力	240 ps		
	最大積載量	8,400 kg		
	車検	有 [令和8年 8月 25日] ←抹消の場合不要		
	サイズ・免許区分	増トン [大型(11t以上)]		
	車体の長・幅・高	車検証:長 6,640 mm ・ 幅 2,290 mm ・ 高 2,520 mm 実測:長 mm ・ 幅 mm ・ 高 mm		

* 実測は車検証寸法と大きく異なる場合のみ

車両情報	走行km	25 千km [実走]		
	タコグラフ	無 [] (年 月)		
	シフト	MT 6速 セミATの場合⇒[]		
	ペダル数	3		
	ターボ	有		
	ブレーキ	AOH [ドラム]		
	ABS	有		
	リターダ	無 []		
	エアサス	無 []		
	速度抑制装置	有		
	Nox・PM	適合		
	燃料タンク	100 L+ L+ L		
	燃料	軽油 []		
	アドブルー使用	有		
	駆動方式	4×2		
	小型・大型形状	小型の場合→ 大型の場合→		

装備類	ヘッドライト	LED		
	フォグランプ	有		
	キャブルーフ・幅	キャブルーフ: 標準 キャブ幅: 標準 ←大型の場合は空欄		
	ベッド	無		
	エアコン	有 [オート]		
	エアバッグ	有		
	パワーウィンドウ	有		
	集中ドアロック	有		
	ミラー機能	有 [格納ミラー ・]		
	オーディオ	有 [社外] [ラジオ ・]		
	ETC	有 [種類 1.0]		
	バックカメラ	有 [カラー]		
	ドライブレコーダー	有		
	オートクルーズ	有		
	坂道発進補助装置	有		
	その他装備			

①入庫確認	②営業	③HP掲載
車両業務	支店長	営業支援G

日付: 2026/3/16

アームロール・フックロール・マルチリフト

上物情報1 (ボデー)	メーカー[年式]	ヒアブ [令和4年 月]		
	型式・製造番号	型式: XR10S4150-H-O-N 製造番号: XR10S41502807916		
	シリンダー	ツイン		
	リアジャッキ	無		
	載替	無		
	その他情報			

上物情報2 (コンテナ)	メーカー[年式]	[年 月]		
	型式・製造番号	型式: 製造番号:		
	内寸法	長 4,690 mm × 幅 2,090 mm × 高 1,500 mm		
	ボデー材質1	鉄		
	ボデー材質2	不明		
	リアゲート	片開		
	リアゲート水密	無		
	コボレーン	無 [] ()		
	その他情報			

上物情報3 (クレーン)	メーカー[年式]	[年 月]		
	型式・製造番号	型式: 製造番号:		
	吊荷重・クレーン段数	吊荷重: [] クレーン段数:		
	ラジコン			
	フックイン			
	リアジャッキ			
	載替			
	その他情報			

車両チェックシート

日付: 2026/3/16

管理番号	3966	形状	マルチリフト
車名	いすゞ	通称名	フォワード
型式	2RG-FTR90U2	車台番号	FTR90-7015184

アームロール・フックロール・マルチリフト

項目	内容	点検項目	点検結果	
エンジン	エンジン	液量	○	
		エンジンオイル	漏れ	○
		異音	○	
	ターボ	振動	○	
		油漏れ	○	
		異音	○	
	フェューエルポンプ	漏れ	○	
		ファンベルト	緩み・鳴き	○
	冷却水	液量	○	
		ウォーターポンプ	漏れ・汚れ・損傷	○
	マフラー	水温	○	
		排ガス・触媒装置	状態	○
	キャブフィル	取付	○	
		動作	○	
報告欄				

項目	内容	点検項目	点検結果	
制動装置・その他	ブレーキ	効き具合	○	
		ABS	○	
		エアマスター	不良・油漏	○
		駐車ブレーキ	効き具合	○
		坂道発進装置	○	
エア・コンプレッサ		漏れ・不良	○	
報告欄				

項目	内容	点検項目	点検結果	
かじ取り装置	ハンドル	遊び	○	
		足廻り	ガタ・異音	○
		パワーステアリング	損傷	○
		・ギアボックス	液量	○
			油漏れ	○
			異音・折損	○
リーフスプリング		異音・折損	○	
	エアサス	損傷・漏れ・不良	○	
報告欄				

項目	内容	点検項目	点検結果	
ミッション・動力伝達装置	ミッション	状態	○	
		入れやすさ	○	
		オイル漏れ	○	
	クラッチ	クラッチ	すべり	○
			切れ不良	○
			切れ位置	○
			異音	○
			量	○
	クラッチオイル	クラッチオイル	油漏れ	○
			異音	○
	プロペラドライブシャフト	プロペラドライブシャフト	異音	○
			ガタ	○
	PTO	PTO	作動不良	○
			オイル漏れ	○
		異音	○	
報告欄				

項目	内容	点検項目	点検結果		
電装関係(外装)	電装関係(外装)	ヘッドライト	○		
		フォグラブ	○		
		ウインカー	○		
		ストップランプ	○		
		車幅灯(マーカー)	○		
		車高灯	○		
		作業灯・庫内灯	○		
		ナンバー灯	○		
		電装関係(内装)	電装関係(内装)	ワイパー	○
				パワーウインドウ	○
				集中ドアロック	○
				ミラー機能	○
				ホーン	○
				ラジオ・オーディオ	○
エアコン	エアコン	バックアイカメラ	○		
		計器類 点灯状態	○		
		ルームランプ	○		
		セルモーター	○		
		バッテリー(状態)	○		
		オルタネータ(ダイナモ)	○		
		コンプレッサー	○		
		風量・冷風	○		
		インジケーター(警告)ランプ点灯	○		
		その他報告欄			

項目	内容	点検項目	点検結果		
上物関係	上物関係	脱着・ダンブ作動	○		
		ボデー	ホイスト	△	
		作動油 量・漏れ	○		
		曲がり・ねじれ	○		
		ローラー部	○		
		ジャッキ	○		
		その他 損傷	○		
		クレーン	クレーン	クレーン作動	○
				ブームの状態	○
				作動油・量・漏れ	○
ラジコン操作	○				
フックイン作動	○				
リアジャッキ作動	○				
ワイヤー	○				
その他 損傷	○				
報告欄	上記項目状況など記入				

タイヤ			
[残りmm表示]			
FF	9	8	
	(2 B)	(2 B)	
FR			
	()	()	
RF	7	7	7
	(2 B)	(2 B)	(2 B)
RR			
	()	()	()
	スペア		
	()	()	
・タイヤサイズ F 265/70R19.5			
R 265/70R19.5			
・タイヤパターン 1 タテ溝 ・ 2 ミックス ・ 3 スタッドレス ・ 4 その他			
*各タイヤのタイヤパターンを()に記入			
・ホイール A 鉄 ・ B アルミ ・ C 鉄(メッキ)			
*各タイヤのホイールを()に記入			
・状態 イ 異常磨耗 ・ ロ 損傷 ・ ハ 亀裂 ・ ニ ひび割れ			
*タイヤの状態を()に記入			

点検結果: ○:良好 △:継続的な点検が必要 ×:要修理・交換

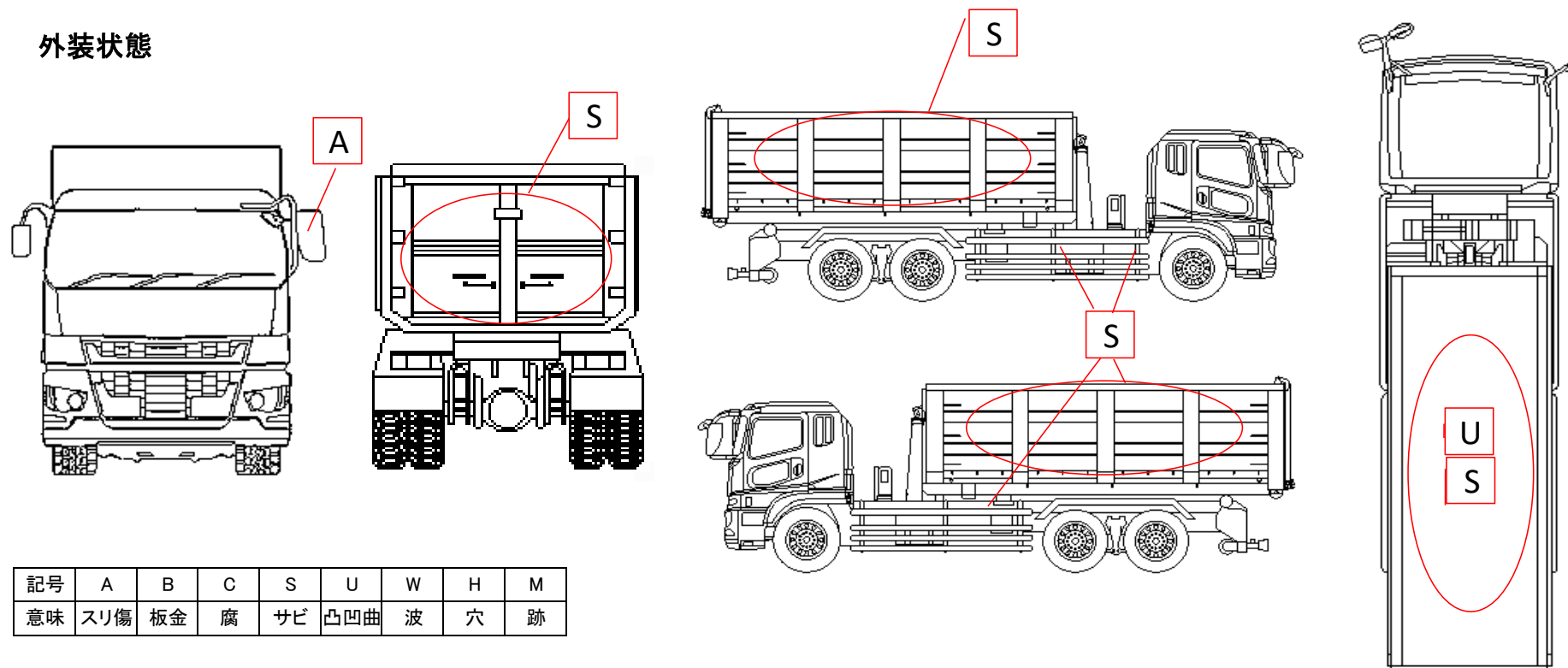
車両情報シート

日付: 2026/3/16

管理番号	3966	形状	マルチリフト
車名	いすゞ	通称名	フォワード
型式	2RG-FTR90U2	車台番号	FTR90-7015184

アームロール・フックロール・マルチリフト

外装状態



記号	A	B	C	S	U	W	H	M
意味	スリ傷	板金	腐	サビ	凸凹曲	波	穴	跡

車内付属品	キャブ内装	外装
キー各種 キャブ: 4本 上物: 燃料タンク: キャブキーと同一 キーレス: 有	シートの状態 良好 () 破損 無 () 汚れ 少ない	キャブ修復暦 無 () フロントガラス状態 傷あり 傷の程度→ 点キズ . .
工具・ジャッキ 工具: 無 ジャッキ: 有	カーテン 無 フロアマット 有 欠品 有 (シガライター)	シャーシ サビ 無 フレーム曲がり・修復暦 無 () ボデー修復暦 無 ()
取説各種 取扱説明書: 無 メンテナンスノート: 無		
整備記録簿 無 記録期間→ ()		

点検者 報告欄