

車両情報シート

管理番号	4300	形状	冷凍車(P/G付)
車名	いすゞ	通称名	フォワード
型式	2PG-FTR90V2	車台番号	FTR90-700994

基本情報	年式	令和元(2019)年 5月		
	エンジン型式	4HK1		
	排気量	5,190 cc		
	馬力	240 ps		
	最大積載量	7,000 kg		
	車検	抹消 [年 月 日] ←抹消の場合不要		
	サイズ・免許区分	増トン [大型(11t以上)]		
	車体の長・幅・高さ	車検証:長 9,550 mm ・ 幅 2,490 mm ・ 高 3,310 mm 実測:長 mm ・ 幅 mm ・ 高 mm * 実測は車検証寸法と大きく異なる場合のみ		

車両情報	走行km	504 千km [実走]		
	タコグラフ	有 [別体] (平成30年 9月)		
	シフト	MT 6速 セミATの場合⇒[]		
	ペダル数	3		
	ターボ	有		
	ブレーキ	AOH [ドラム]		
	ABS	有		
	リターダ	無 []		
	エアサス	有 [リア]		
	速度抑制装置	有		
	Nox・PM	適合		
	燃料タンク	200 L+ L+ L		
	燃料	軽油 []		
	アドブルー使用	有		
	駆動方式	4×2		
	小型・大型形状	小型の場合→ 大型の場合→		

装備類	ヘッドライト	ディスチャージ		
	フォグランプ	有		
	キャブルーフ・幅	キャブルーフ: 標準 キャブ幅: ワイド ←大型の場合は空欄		
	ベッド	有		
	エアコン	有 [オート]		
	エアバッグ	有		
	パワーウィンドウ	有		
	集中ドアロック	有		
	ミラー機能	有 [格納ミラー ・ 熱電ミラー ・]		
	オーディオ	有 [純正] [ラジオ ・]		
	ETC	有 [種類 2.0]		
	バックカメラ	有 [カラー]		
	ドライブレコーダー	無		
	オートクルーズ	有		
	坂道発進装置	有		
	その他装備			

①入庫確認	②営業	③HP掲載
車両業務	支店長	営業支援G

日付: 2026/6/10
ウイング・バン・冷凍車

上物情報1 (荷箱)	メーカー[年式]	東プレ [] [令和元年 5月]		
	型式・製造番号	型式: 製造番号: F194659		
	床材質・形状	アルミ [アンチスリップ]		
	内寸法	長 7,030 mm × 幅 2,300 mm × 高 2,110 mm		
	間口	幅 2,330 mm × 高 2,100 mm		
	サイドドア	無 []		
	サイドドア寸法	幅 mm × 高 mm		
	床面地上高	1,100 mm		
	ラッシングレール	2 段		
	床フック	対 [] 個		
	スターション・ポール	スターション: 個 ポール: 本		
	壁厚	サイド: 75 mm リア: 50 mm		
	中間柱			
	ジョロダーレール	無 []		
	ネダ	横ネダ→ アルミ 縦ネダ→ アルミ		
	載替	無		
	その他情報			

上物情報2 (冷凍機)	メーカー[年式]	東プレ [] [令和元年 5月]		
	型式・製造番号	型式: XV82L0C-U 製造番号: F194659		
	冷凍方式	直結式		
	設定温度	30 度 ~ -30 度		
	冷却テスト	庫内温度 20 度 2 h→ -14.5 度 (6月測定)		
	スタンバイ装置	無 *有の場合→[コード]		
	アワメータ	EG h スタンバイ h		
	その他情報	外気温: 20度		

上物情報3 (ゲート)	形状	有 [格納] ※跳上の場合⇒ []		
	メーカー	新明和 []		
	型式・製造番号	型式: RAK10-6485D 製造番号: S00407470		
	操作方法	[ラジコン(コードレス) ・ リモコン(コードタイプ)]		
	寸法(外寸)	幅: 2,300 mm 奥行: 1,550 mm		
	ストッパー迄寸法	幅: 2,330 mm 奥行: 1,420 mm		
	その他情報			

車両情報シート

管理番号	4300	形状	冷凍車(P/G付)
車名	いすゞ	通称名	フォワード
型式	2PG-FTR90V2	車台番号	FTR90-7009994

ウイング・バン・冷凍車

項目	内容	点検項目	点検結果	
エンジン	エンジン	液量	○	
		エンジンオイル	漏れ	○
		異音	○	
		振動	○	
	ターボ	油漏れ	○	
		異音	○	
	フェューエルポンプ	漏れ	○	
	ファンベルト	緩み・鳴き	○	
	冷却水	液量	○	
	ウォーターポンプ	漏れ・汚れ・損傷	○	
		水温	○	
	マフラー	状態	○	
	排ガス・触媒装置	取付	○	
		黒煙・白煙	○	
キャブチルト	動作	○		
報告欄				

項目	内容	点検項目	点検結果
制動装置・その他	ブレーキ	効き具合	○
		ABS	○
	エアマスター	不良・油漏	○
	駐車ブレーキ	効き具合	○
	坂道発進装置	○	
エア・コンプレッサ		漏れ・不良	○
報告欄			

項目	内容	点検項目	点検結果
かじ取り装置 足廻り	ハンドル	遊び	○
		ガタ・異音	○
	パワーステアリング ・ギアボックス	損傷	○
		液量	○
		油漏れ	○
	リーフスプリング	異音・折損	○
エアサス	損傷・漏れ・不良	○	
報告欄			

項目	内容	点検項目	点検結果
上物関係 ウイング	ウイング 開閉	ウイングシリンダー	○
		作動油 量・漏れ	○
		冷凍機作動	○
冷凍機	エバポレータ	ファン・風量	○
		異音	○
	コンプレッサー	ベルト張・鳴	○
	コンデンサ	異音	○
	ファンモータ	○	
	冷媒サイトグラス	色・量	○
	サブエンジン	油漏れ	○
		異音	○
冷却水	液量	○	
	漏れ	○	
	パワーゲート	パワーゲート作動	○
パワーゲート	パワーゲート作動	ストッパー作動	○
		ラジコン・リモコン作動	○
		報告欄	

項目	内容	点検項目	点検結果
ミッション・ 動力伝達装置	ミッション	状態	○
		入れやすさ	○
		オイル漏れ	○
	クラッチ	すべり	○
		切れ不良	○
		切れ位置	○
		異音	○
	クラッチオイル	量	○
		デフレンシヤル	油漏れ
	プロペラ・ドライブシャフト	異音	○
		ガタ	○
	PTO	作動不良	○
		オイル漏れ	○
		異音	○
報告欄			

項目	内容	点検項目	点検結果		
電装関係(外装)	ヘッドライト	フォグランプ	○		
		ウインカー	○		
		ストップランプ	○		
		車幅灯(マーカー)	○		
		車高灯	○		
		作業灯・庫内灯	○		
		ナンバー灯	○		
		電装関係(内装)	ワイパー	パワーウインドウ	○
				集中ドアロック	○
				ミラー機能	○
ホーン	○				
オーディオ	○				
バックアイカメラ	○				
計器類 点灯状態	○				
ルームランプ	○				
セルモータ	○				
バッテリー(状態)	○				
オルタネータ(ダイナモ)	○				
エアコン	コンプレッサー	風量・冷風	○		
		インジケータ(警告)ランプ点灯	○		
その他報告欄					

タイヤ			
[残りmm表示]			
FF	3	3	
FR	(2 A)	(2 A)	
RF	0	4	2
RR	(2 A)	(1 A)	(2 A イ)
	()	()	()
スペア	5	()	()
	(3 A)	()	()
・タイヤサイズ F 265/70R 19.5 R 265/70R 19.5 ・タイヤパターン 1 タテ溝 ・ 2 ミックス ・ 3 スタッドレス ・ 4 その他 *各タイヤのタイヤパターンを()に記入 ・ホイール A 鉄 ・ B アルミ ・ C 鉄(メッキ) *各タイヤのホイールを()に記入 ・状態 イ 異常磨耗 ・ ロ 損傷 ・ ハ 亀裂 ・ ニ ひび割れ *タイヤの状態を()に記入			

点検結果: ○:良好 △:継続的な点検が必要 ×:要修理・交換

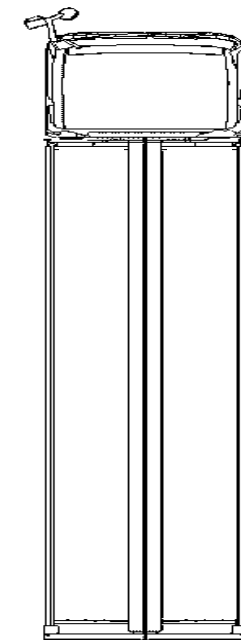
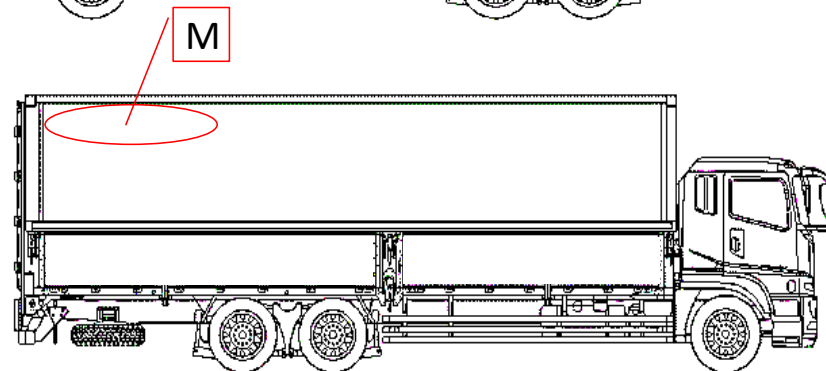
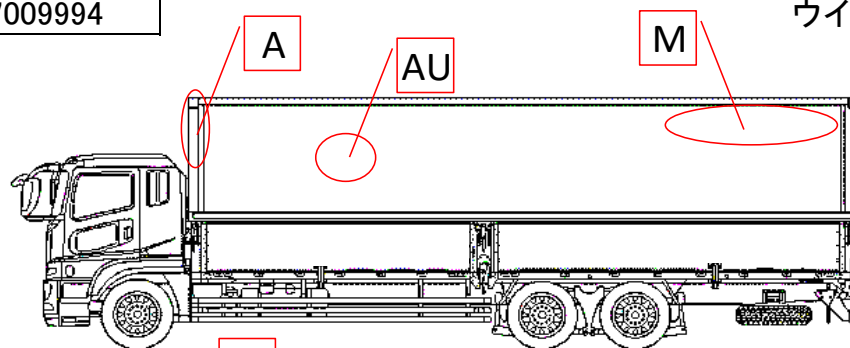
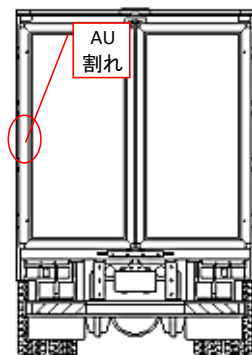
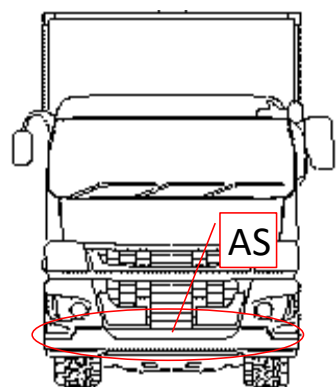
車両情報シート

管理番号	4300	形状	冷凍車(P/G付)
車名	いすゞ	通称名	フォワード
型式	2PG-FTR90V2	車台番号	FTR90-7009994

日付: 2026/6/10

ウイング・バン・冷凍車

外装状態



記号	A	B	C	S	U	W	H	M
意味	スリ傷	板金	腐	サビ	凸凹曲	波	穴	跡

車内付属品	キャブ内装		外装			
キー各種	キャブ: 2本	上物: 2本	シートの状態	損傷 (タバコ焦げ)	キャブ修復暦	無 ()
	燃料タンク: 1本	キーレス: 有	破損	無 ()	フロントガラス状態	傷あり
工具・ジャッキ	工具: 有	ジャッキ: 有	汚れ	中		傷の程度→ 点キズ・飛石・
取説各種	取扱説明書: 有	メンテナンスノート: 有	カーテン	有	シャーシ サビ	小
整備記録簿	有		フロアマット	有	フレーム曲がり・修復暦	無 ()
	記録期間→ (R7.5)		欠品	有 (オープントレイ欠)	ボデー修復暦	無 ()

点検者 報告欄