

車両情報シート

管理番号	4096	形状	平ボデー(P/G付)
車名	トヨタ	通称名	ダイナ
型式	2RG-XZC605	車台番号	XZC605-0028078

①入庫確認	②営業	③HP掲載
車両業務	支店長	営業支援G

1

日付: 2026/4/9
平ボデー

基本情報	年式	令和2(2020)年 8月
	エンジン型式	N04C
	排気量	4,000 cc
	馬力	150 ps
	最大積載量	2,000 kg
	車検	抹消 [年 月 日] ←抹消の場合不要
	サイズ・免許区分	小型 [準中型(5t未満)]
	車体の長・幅・高さ	車検証:長 4,660 mm ・ 幅 1,690 mm ・ 高 1,980 mm 実測:長 mm ・ 幅 mm ・ 高 mm

*実測は車検証寸法と大きく異なる場合のみ

車両情報	走行km	17 千km [実走]
	タコグラフ	無 [] (年 月)
	シフト	AT 速 セミATの場合⇒ []
	ペダル数	2
	ターボ	有
	ブレーキ	VAC [ディスク]
	ABS	有
	リターダ	無 []
	エアサス	無 []
	速度抑制装置	無
	Nox・PM	適合
	燃料タンク	80 L+ L+ L
	燃料	軽油 []
	アドブルー使用	無
	駆動方式	4×2
	小型・大型形状	小型の場合→ 低床 大型の場合→

装備類	ヘッドライト	LED
	フォグランプ	有
	キャブルーフ・幅	キャブルーフ: 標準 キャブ幅: 標準 ←大型の場合は空欄
	ベッド	無
	エアコン	有 [マニュアル]
	エアバッグ	有
	パワーウィンドウ	有
	集中ドアロック	有
	ミラー機能	有 [格納ミラー ・ ・]
	オーディオ	有 [社外] [ラジオ ・ ナビ ・]
	ETC	有 [種類 不明]
	バックカメラ	無 []
	ドライブレコーダー	有
	オートクルーズ	無
	坂道発進装置	無
	その他装備	

上物情報1 (荷台)	メーカー[年式]	[] [年 月]
	型式・製造番号	型式: 製造番号:
	アオリ	鉄
	床材質	木
	内寸法	長 3,070 mm × 幅 1,610 mm × 高 370 mm
	リアあおり高	mm
	床面地上高	760 mm
	ラッシングレール	段
	床フック	対 [] 個
	スタンション・ポール	スタンション 個 ポール: 本
	中間柱	
	ネダ	横ネダ→ 鉄 縦ネダ→ 無
	載替	
	その他情報	

上物情報3 (パワーゲート)	形状	有 [垂直] ※跳上の場合⇒ []
	メーカー	極東開発工業 []
	型式・製造番号	型式: V081C-1MKT2 製造番号: 20T050019N
	操作方法	[]
	寸法(外寸)	幅: 1,570 mm 奥行: 1,000 mm
	ストッパー迄寸法	幅: mm 奥行: mm
	その他情報	

車両情報シート

管理番号	4096	形状	平ボデー(P/G付)
車名	トヨタ	通称名	ダイナ
型式	2RG-XZC605	車台番号	XZC605-0028078

日付: 2026/4/9

平ボデー

項目	内容	点検項目	点検結果	
エンジン	エンジン	液量	○	
		エンジンオイル	漏れ	○
		異音	○	
		振動	○	
	ターボ	油漏れ	○	
		異音	○	
	フューエルポンプ	漏れ	○	
	ファンベルト	緩み・鳴き	○	
	冷却水	液量	○	
		ウォーターポンプ	漏れ・汚れ・損傷	○
	マフラー	水温	○	
		状態	○	
	排ガス・触媒装置	取付	○	
黒煙・白煙		○		
キャブチルト	動作	○		
報告欄				

項目	内容	点検項目	点検結果
制動装置・その他	ブレーキ	効き具合	○
		ABS	○
	エアマスター	不良・油漏	○
	駐車ブレーキ	効き具合	○
	坂道発進装置	○	
エア・コンプレッサ	漏れ・不良	○	
報告欄			

項目	内容	点検項目	点検結果
かじ取り装置 足廻り	ハンドル	遊び	○
		ガタ・異音	○
	パワーステアリング ・ギアボックス	損傷	○
		液量	○
	リーフスプリング	油漏れ	○
		異音・折損	○
エアサス	損傷・漏れ・不良	○	
報告欄			

項目	内容	点検項目	点検結果
ミッション・ 動力伝達装置	ミッション	状態	○
		入れやすさ	○
		オイル漏れ	○
	クラッチ	すべり	○
		切れ不良	○
		切れ位置	○
		異音	○
	クラッチオイル	量	○
	デファレンシャル	油漏れ	○
	フロベラ・ドライブシャフト	異音	○
ガタ		○	
PTO	作動不良	○	
	オイル漏れ	○	
異音	○		
報告欄			

項目	内容	点検項目	点検結果
電装関係(外装)	ヘッドライト	○	
	フォグランプ	○	
	ウインカー	○	
	ストップランプ	○	
	車幅灯(マーカー)	○	
	車高灯	○	
	作業灯・庫内灯	○	
	ナンバー灯	○	
	電装関係(内装)	ワイパー	○
		パワーウインドウ	○
集中ドアロック		○	
ミラー機能		○	
ホーン		○	
オーディオ		○	
バックアイカメラ		○	
計器類 点灯状態		○	
ルームランプ		○	
セルモータ		○	
エアコン	バッテリー(状態)	○	
	オルタネータ(ダイナモ)	○	
	コンプレッサー	○	
インジケータ(警告)ランプ点灯	風量・冷風	○	
	その他報告欄	○	

項目	内容	点検項目	点検結果
上物関係 パワーゲート	パワーゲート	パワーゲート作動	○
		ストッパー作動	○
		ラジコン・リモコン作動	○
			○
報告欄			

タイヤ	
[残りmm表示]	
・タイヤサイズ	F 185/85R 16 R 185/65R 15
・タイヤパターン	1 タテ溝 ・ 2 ミックス ・ 3 スタッドレス ・ 4 その他 *各タイヤのタイヤパターンを()に記入
・ホイール	A 鉄 ・ B アルミ ・ C 鉄(メッキ) *各タイヤのホイールを()に記入
・状態	イ 異常磨耗 ・ ロ 損傷 ・ ハ 亀裂 ・ ニ ひび割れ *タイヤの状態を()に記入

点検結果: ○:良好 △:継続的な点検が必要 ×:要修理・交換

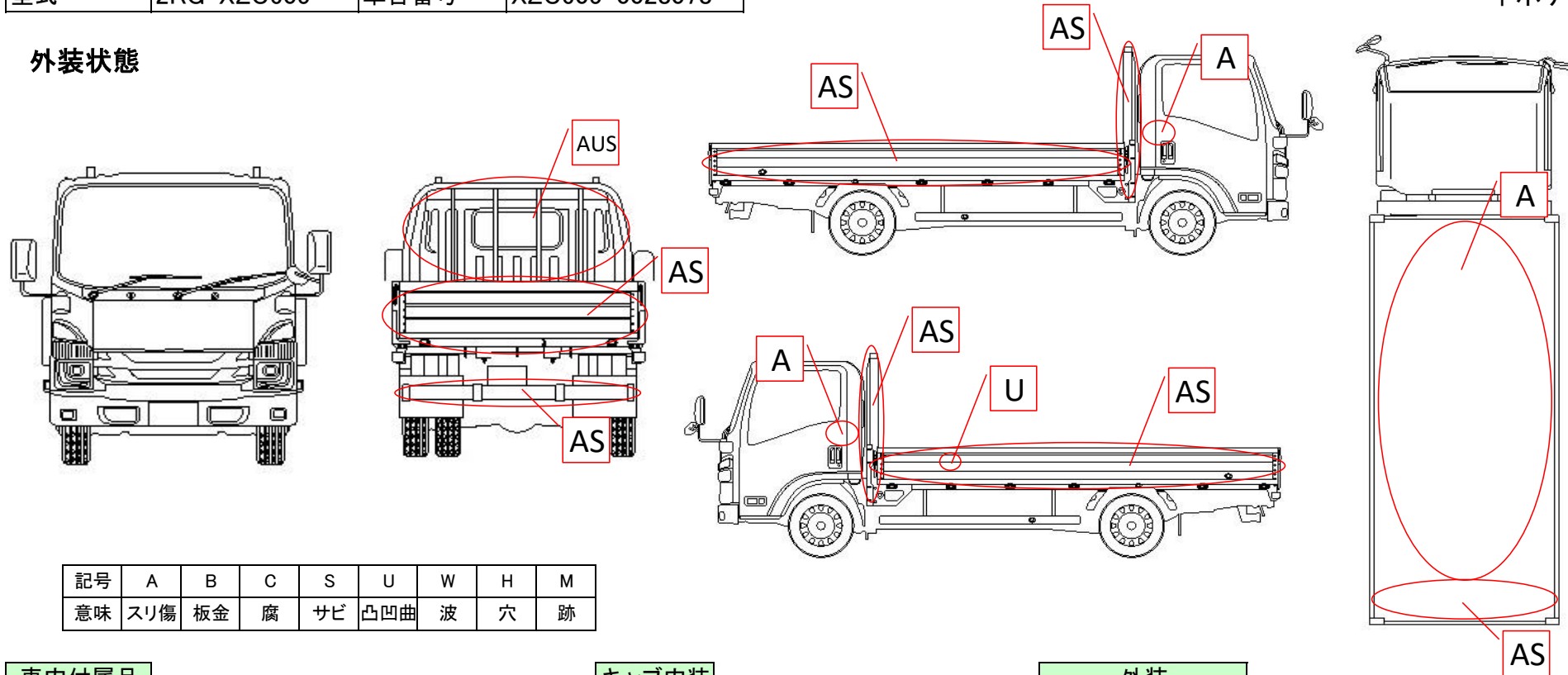
車両情報シート

管理番号	4096	形状	平ボデー(P/G付)
車名	トヨタ	通称名	ダイナ
型式	2RG-XZC605	車台番号	XZC605-0028078

日付: 2026/4/9

平ボデー

外装状態



記号	A	B	C	S	U	W	H	M
意味	スリ傷	板金	腐	サビ	凸凹曲	波	穴	跡

車内付属品	キャブ内装		外装			
キー各種	キャブ: 3本	上物: 無	シートの状態	良好 ()	キャブ修復暦	無 ()
	燃料タンク: キャブキーと同一	キーレス: 無	破損	無 ()	フロントガラス状態	傷あり
工具・ジャッキ	工具: 有	ジャッキ: 有	汚れ	少ない		傷の程度→ 点キズ・
取説各種	取扱説明書: 有	メンテナンスノート: 無	カーテン	無	シャーシ サビ	小
整備記録簿	無		フロアマット	有	フレーム曲がり・修復暦	無 ()
	記録期間→ ()		欠品	無 ()	ボデー修復暦	無 ()

点検者 報告欄