

車両情報シート

管理番号	3734	形状	アルミ平ボデー
車名	日野	通称名	プロフィア
型式	2KG-FS1AHC	車台番号	FS1AH-102598

①入庫確認	②営業	③HP掲載
車両業務	支店長	営業支援G

1

日付: 平ボデー

基本情報	年式	令和7(2025)年 12月
	エンジン型式	A09C
	排気量	8,860 cc
	馬力	380 ps
	最大積載量	13,900 kg
	車検	有 [令和8年 12月 11日] ←抹消の場合不要
	サイズ・免許区分	大型 [大型(11t以上)]
	車体の長・幅・高	車検証:長 11,990 mm ・ 幅 2,490 mm ・ 高 3,600 mm 実測:長 mm ・ 幅 mm ・ 高 mm

*実測は車検証寸法と大きく異なる場合のみ

車両情報	走行km	2千km [実走]
	タコグラフ	無 [] (年 月)
	シフト	セミAT 速 セミATの場合⇒ [フロント]
	ペダル数	3
	ターボ	有
	ブレーキ	AOH [ドラム]
	ABS	有
	リターダ	有 [永久磁石]
	エアサス	有 [リア]
	速度抑制装置	有
	Nox・PM	適合
	燃料タンク	300 L+ 200 L+ L
	燃料	軽油 []
	アドブルー使用	有
	駆動方式	6×2(後2軸)
	小型・大型形状	小型の場合→ 大型の場合→ 高床

上物情報1 (荷台)	メーカー[年式]	トランテックス [] [年 月]
	型式・製造番号	型式: 製造番号: A003M12-01
	あおり	アルミ
	床材質	木
	内寸法	長 9,570 mm × 幅 2,380 mm × 高 780 mm
	リアあおり高	680 mm
	床面地上高	1,240 mm
	ラッシングレール	段
	床フック	15 対 [引出] 個
	スタンション・ポール	スタンション 12 個 ポール: 2 本
	中間柱	可倒
	ネダ	横ネダ→ アルミ 縦ネダ→ 鉄
	載替	
	その他情報	

上物情報3 (パワーゲート)	形状	無 [] ※跳上の場合⇒ []
	メーカー	[]
	型式・製造番号	型式: 製造番号:
	操作方法	[]
	寸法(外寸)	幅: mm 奥行: mm
	ストッパー迄寸法	幅: mm 奥行: mm
	その他情報	

装備類	ヘッドライト	LED
	フォグランプ	有
	キャブルーフ・幅	キャブルーフ: 標準 キャブ幅: ←大型の場合は空欄
	ベッド	有
	エアコン	有 [オート]
	エアバッグ	有
	パワーウィンドウ	有
	集中ドアロック	有
	ミラー機能	有 [格納ミラー ・]
	オーディオ	有 [純正] [ラジオ ・]
	ETC	無 [種類]
	バックカメラ	有 [カラー]
	ドライブレコーダー	無
	オートクルーズ	有
	坂道発進装置	有
	その他装備	

車両情報シート

管理番号	3734	形状	アルミ平ボデー
車名	日野	通称名	プロフィア
型式	2KG-FS1AHC	車台番号	FS1AH-102598

日付:

平ボデー

項目	内容	点検項目	点検結果	
エンジン	エンジン	液量	○	
		エンジンオイル	漏れ	○
		異音	○	
		振動	○	
	ターボ	油漏れ	○	
		異音	○	
	フューエルポンプ	漏れ	○	
	ファンベルト	緩み・鳴き	○	
	冷却水	液量	○	
		ウォーターポンプ	漏れ・汚れ・損傷	○
	マフラー	水温	○	
		状態	○	
	排ガス・触媒装置	取付	○	
		黒煙・白煙	○	
キャブチルト	動作	○		
報告欄				

項目	内容	点検項目	点検結果
制動装置・その他	ブレーキ	効き具合	○
		ABS	○
	エアマスター	不良・油漏	○
		駐車ブレーキ	効き具合
	坂道発進装置	動作	○
		漏れ・不良	○
エア・コンプレッサ			○
報告欄			

項目	内容	点検項目	点検結果
かじ取り装置	ハンドル	遊び	○
		ガタ・異音	○
	パワーステアリング	損傷	○
		・ギアボックス	液量
	足廻り	油漏れ	○
		リーフスプリング	異音・折損
エアサス	損傷・漏れ・不良	○	
報告欄			

項目	内容	点検項目	点検結果
ミッション・動力伝達装置	ミッション	状態	
		入れやすさ	
		オイル漏れ	
	クラッチ	すべり	○
		切れ不良	○
		切れ位置	○
		異音	○
	クラッチオイル	量	○
		デファレンシャル	油漏れ
	プロペラ・ドライブシャフト	異音	○
		ガタ	○
	PTO	作動不良	○
		オイル漏れ	○
	異音	○	
報告欄			

項目	内容	点検項目	点検結果	
電装関係(外装)	ヘッドライト	フォグラмп	○	
		ウインカー	○	
		ストップランプ	○	
		車幅灯(マーカー)	○	
		車高灯	○	
		作業灯・庫内灯	○	
		ナンバー灯	○	
		ワイパー	○	
		パワーウインドウ	○	
		集中ドアロック	○	
電装関係(内装)	ミラー機能	ホーン	○	
		オーディオ	○	
		バックアイカメラ	○	
		計器類 点灯状態	○	
		ルームランプ	○	
		セルモータ	○	
		バッテリー(状態)	○	
		オルタネータ(ダイナモ)	○	
		エアコン	コンプレッサ	○
			風量・冷風	○
インジケータ(警告)ランプ点灯	○			
その他報告欄				

項目	内容	点検項目	点検結果
上物関係	パワーゲート	パワーゲート作動	○
		ストッパー作動	○
		ラジコン・リモコン作動	○
報告欄			

タイヤ			
[残りmm表示]			
FF	14	14	
	(2 B)	(2 B)	
FR			
RF	14	14	14
	(2 B)	(2 B)	(2 B)
RR	14	14	14
	(2 B)	(2 B)	(2 B)
スペア	14		
	(2 B)		
・タイヤサイズ	F 275/80R22.5		
	R 275/80R22.5		
・タイヤパターン	1 タテ溝 ・ 2 ミックス ・ 3 スタッドレス ・ 4 その他		
	*各タイヤのタイヤパターンを()に記入		
・ホイール	A 鉄 ・ B アルミ ・ C 鉄(メッキ)		
	*各タイヤのホイールを()に記入		
・状態	イ 異常磨耗 ・ ロ 損傷 ・ ハ 亀裂 ・ ニ ひび割れ		
	*タイヤの状態を()に記入		

点検結果: ○:良好 △:継続的な点検が必要 ×:要修理・交換

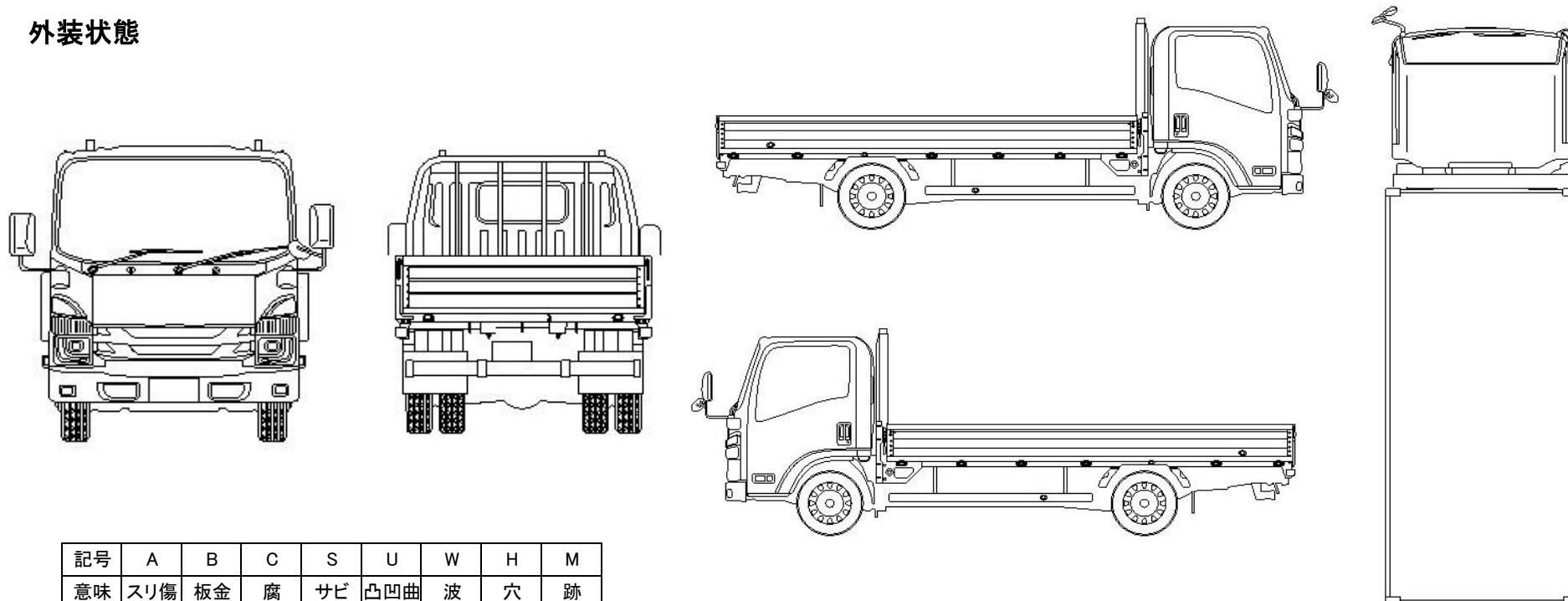
車両情報シート

管理番号	3734	形状	アルミ平ボデー
車名	日野	通称名	プロフィア
型式	2KG-FS1AHC	車台番号	FS1AH-102598

日付:

平ボデー

外装状態



記号	A	B	C	S	U	W	H	M
意味	スリ傷	板金	腐	サビ	凸凹曲	波	穴	跡

車内付属品	キャブ内装		外装			
キー各種	キャブ: 3本	上物: 無	シートの状態	良好 ()	キャブ修復暦	無 ()
	燃料タンク: キャブキーと同一	キーレス: 有	破損	無 ()	フロントガラス状態	良好
工具・ジャッキ	工具: 有	ジャッキ: 有	汚れ	無	傷の程度→	. . .
取説各種	取扱説明書: 有	メンテナンスノート: 有	カーテン	有	シャーシ サビ	無
整備記録簿	無		フロアマット	有	フレーム曲がり・修復暦	無 ()
	記録期間→ ()		欠品	無 ()	ボデー修復暦	無 ()

点検者 報告欄