

車両情報シート

管理番号	3874	形状	平ボデー
車名	日野	通称名	デュトロ
型式	2RG-XZU605M	車台番号	XZU605-0036902

①入庫確認	②営業	③HP掲載
車両業務	支店長	営業支援G

1

日付: 2026/2/13  
平ボデー

基本情報	年式	令和4 (2022) 年 3 月
	エンジン型式	N04C
	排気量	4,000 cc
	馬力	150 ps
	最大積載量	3,000 kg
	車検	抹消 [ 年 月 日 ] ←抹消の場合不要
	サイズ・免許区分	小型 [ 準中型(7.5t未満) ]
	車体の長・幅・高さ	車検証:長 4,690 mm ・ 幅 1,690 mm ・ 高 1,990 mm 実測:長 mm ・ 幅 mm ・ 高 mm

\*実測は車検証寸法と大きく異なる場合のみ

車両情報	走行km	54 千km [ 実走 ]
	タコグラフ	有 [ 別体 ] ( 令和4 年 1 月 )
	シフト	AT 速 セミATの場合⇒ [ ]
	ペダル数	2
	ターボ	有
	ブレーキ	VAC [ ディスク ]
	ABS	有
	リターダ	無 [ ]
	エアサス	無 [ ]
	速度抑制装置	無
	Nox・PM	適合
	燃料タンク	80 L+ L+ L
	燃料	軽油 [ ]
	アドブルー使用	無
	駆動方式	4×2
	小型・大型形状	小型の場合→ 全低床 大型の場合→ [ ]

装備類	ヘッドライト	LED
	フォグランプ	有
	キャブルーフ・幅	キャブルーフ: 標準 キャブ幅: 標準 ←大型の場合は空欄
	ベッド	無
	エアコン	有 [ マニュアル ]
	エアバッグ	有
	パワーウィンドウ	有
	集中ドアロック	有
	ミラー機能	有 [ 格納ミラー ・ [ ] ]
	オーディオ	有 [ 純正 ] [ ラジオ ・ [ ] ]
	ETC	無 [ 種類 ]
	バックカメラ	有 [ カラー ]
	ドライブレコーダー	無
	オートクルーズ	無
	坂道発進装置	無
	その他装備	

上物情報1 (荷台)	メーカー [ 年式 ]	[ ] [ ] 年 月 ]
	型式・製造番号	型式: 製造番号:
	アオリ	鉄
	床材質	ステン
	内寸法	長 3,100 mm × 幅 1,610 mm × 高 370 mm
	リアあおり 高	370 mm
	床面地上高	860 mm
	ラッシングレール	段
	床フック	対 [ ] 個
	スタンション・ポール	スタンション 個 ポール: 本
	中間柱	
	ネダ	横ネダ→ 鉄 縦ネダ→ 鉄
	載替	
	その他情報	

上物情報3 (パワーゲート)	形状	無 [ ] ※跳上の場合⇒ [ ]
	メーカー	[ ]
	型式・製造番号	型式: 製造番号:
	操作方法	[ ]
	寸法(外寸)	幅: mm 奥行: mm
	ストッパー迄寸法	幅: mm 奥行: mm
	その他情報	

車両情報シート

管理番号	3874	形状	平ボデー
車名	日野	通称名	デュトロ
型式	2RG-XZU605M	車台番号	XZU605-0036902

日付: 2026/2/13

平ボデー

項目	内容	点検項目	点検結果	
エンジン	エンジン	液量	○	
		エンジンオイル	漏れ	○
		異音	○	
		振動	○	
	ターボ	油漏れ	○	
		異音	○	
	フューエルポンプ	漏れ	○	
	ファンベルト	緩み・鳴き	○	
	冷却水	液量	○	
		ウォーターポンプ	漏れ・汚れ・損傷	○
	マフラー	水温	○	
		状態	○	
	排ガス・触媒装置	取付	○	
		黒煙・白煙	○	
キャブチルト	動作	○		
報告欄				

項目	内容	点検項目	点検結果	
制動装置・その他	ブレーキ	効き具合	○	
		ABS	○	
		エアマスター	不良・油漏	○
		駐車ブレーキ	効き具合	○
		坂道発進装置	○	
エア・コンプレッサ	漏れ・不良	○		
報告欄				

項目	内容	点検項目	点検結果
かじ取り装置 足廻り	ハンドル	遊び	○
		ガタ・異音	○
	パワーステアリング ・ギアボックス	損傷	○
		液量	○
	リーフスプリング	油漏れ	○
		異音・折損	○
エアサス	損傷・漏れ・不良	○	
報告欄			

項目	内容	点検項目	点検結果
ミッション・ 動力伝達装置	ミッション	状態	○
		入れやすさ	○
		オイル漏れ	○
	クラッチ	すべり	○
		切れ不良	○
		切れ位置	○
		異音	○
	クラッチオイル	量	○
		デファレンシャル	油漏れ
	フロベラ・ドライブシャフト	異音	○
		ガタ	○
	PTO	作動不良	○
		オイル漏れ	○
	異音	○	
報告欄			

項目	内容	点検項目	点検結果
電装関係(外装)	ヘッドライト	ヘッドライト	○
		フォグラмп	○
		ウインカー	○
		ストップランプ	○
		車幅灯(マーカー)	○
		車高灯	○
		作業灯・庫内灯	○
		ナンバー灯	○
		ワイパー	○
		電装関係(内装)	パワーウインドウ
集中ドアロック	○		
ミラー機能	○		
ホーン	○		
オーディオ	○		
バックアイカメラ	○		
計器類 点灯状態	○		
ルームランプ	○		
セルモータ	○		
バッテリー(状態)	○		
オルタネータ(ダイナモ)	○		
エアコン	コンプレッサ	○	
風量・冷風	○		
インジケータ(警告)ランプ点灯	○		
その他報告欄			

項目	内容	点検項目	点検結果
上物関係 パワーゲート	パワーゲート	パワーゲート作動	○
		ストッパー作動	○
		ラジコン・リモコン作動	○
			○
報告欄			

タイヤ			
[残りmm表示]			
FF		9	9
FR		( 3 A )	( 3 A )
RF	6	6	6
RR	( 3 A )	( 3 A )	( 3 A )
	スペア	9	
		( 1 A )	( )
・タイヤサイズ	F 205/75R 16		
	R 205/75R 16		
・タイヤパターン	1 タテ溝 ・ 2 ミックス ・ 3 スタッドレス ・ 4 その他 *各タイヤのタイヤパターンを( )に記入		
・ホイール	A 鉄 ・ B アルミ ・ C 鉄(メッキ) *各タイヤのホイールを( )に記入		
・状態	イ 異常磨耗 ・ ロ 損傷 ・ ハ 亀裂 ・ ニ ひび割れ *タイヤの状態を( )に記入		

点検結果: ○:良好 △:継続的な点検が必要 ×:要修理・交換

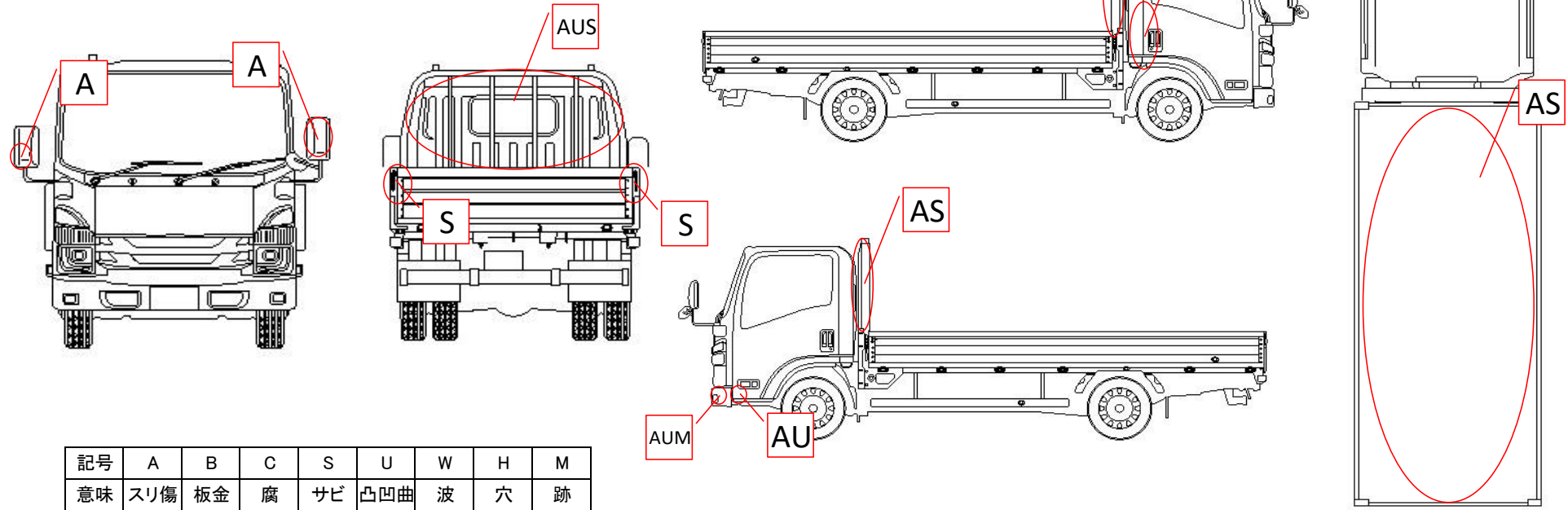
日付: 2026/2/13

車両情報シート

管理番号	3874	形状	平ボデー
車名	日野	通称名	デュトロ
型式	2RG-XZU605M	車台番号	XZU605-0036902

平ボデー

外装状態



記号	A	B	C	S	U	W	H	M
意味	スリ傷	板金	腐	サビ	凸凹曲	波	穴	跡

車内付属品	キャブ内装	外装
キー各種 キャブ: 2本 上物: 無 燃料タンク: キャブキーと同一 キーレス: 有	シートの状態 良好 ( ) 破損 無 ( )	キャブ修復暦 無 ( ) フロントガラス状態 良好 傷の程度→ . . .
工具・ジャッキ 工具: 有 ジャッキ: 有	汚れ 少ない	シャーシ サビ 小
取説各種 取扱説明書: 有 メンテナンスノート: 有	カーテン 無 フロアマット 有	フレーム曲がり・修復暦 無 ( ) ボデー修復暦 無 ( )
整備記録簿 有 記録期間→ ( R4.7 )	欠品 無 ( )	

点検者 報告欄