

車両情報シート

管理番号	4029	形状	車載車
車名	マツダ	通称名	タイタン
型式	2RG-LPR88YM	車台番号	LPR88Y-7000177

①入庫確認 車両業務	②営業 支店長	③HP掲載 営業支援G

日付: 2026/4/20

クレーン付・クレーン付セルフ・セルフ・セフティー

基本情報	年式	令和8(2026)年 4月
	エンジン型式	4JZ1
	排気量	2,990 cc
	馬力	175 ps
	最大積載量	3,350 kg
	車検	有 [ 令和10年 4月 7日 ] ←抹消の場合不要
	サイズ・免許区分	小型 [ 中型(8t未満) ]
	車体の 長・幅・高さ	車検証:長 7,640 mm ・ 幅 2,260 mm ・ 高 2,940 mm 実測:長 mm ・ 幅 mm ・ 高 mm

\* 実測は車検証寸法と大きく異なる場合のみ

車両情報	走行km	1千km [ 実走 ]
	タコグラフ	無 [ ] ( 年 月 )
	シフト	セミAT 速 セミATの場合⇒[ スムーサー ]
	ペダル数	2
	ターボ	有
	ブレーキ	VAC [ ディスク ]
	ABS	有
	リターダ	無 [ ]
	エアサス	無 [ ]
	速度抑制装置	無
	Nox・PM	適合
	燃料タンク	100 L+ L+ L
	燃料	軽油 [ ]
	アドブルー使用	有
	駆動方式	4×2
	小型・大型形状	小型の場合→ 高床 大型の場合→

装備類	ヘッドライト	LED
	フォグラブ	有
	キャブルーフ・幅	キャブルーフ: 標準 キャブ幅: ワイド ←大型の場合は空欄
	ベッド	無
	エアコン	有 [ オート ]
	エアバッグ	有
	パワーウィンドウ	有
	集中ドアロック	有
	ミラー機能	有 [ 格納ミラー ・ ]
	オーディオ	有 [ 純正 ] [ ラジオ ・ ]
	ETC	有 [ 種類 2.0 ]
	バックカメラ	有 [ カラー ]
	ドライブレコーダー	無
	オートクルーズ	無
	坂道発進装置	無
	その他装備	

上物情報1 (ボデー)	メーカー[年式]	ユニック [ 令和8年 1月 ]
	型式・製造番号	型式: UC-21W 製造番号: T211488
	内寸法	長 5,640 mm × 幅 2,030 mm × 高 mm
	床面地上高	550 mm
	床フック	対 [ ] 個
	スターション・ポール	スターション: 個 ポール: 本
	ウインチ	有
	歩み板	有 [ 自動歩み ]
	ラジコン	有
	ネダ	横ネダ→ 鉄 縦ネダ→ 鉄
	載替	無
	その他情報	未使用車 2台積み

上物情報2 (クレーン)	メーカー[年式]	[ ] [ 年 月 ]
	型式・製造番号	型式: 製造番号:
	吊荷重・クレーン段数	吊荷重: [ ] クレーン段数:
	ラジコン	
	フックイン	
	リアジャッキ	
	載替	
	その他情報	

上物情報3 (ゲート)	形状	無 [ ] ※跳上の場合⇒ [ ]
	メーカー	[ ]
	型式・製造番号	型式: 製造番号:
	操作方法	[ ]
	寸法(外寸)	幅: mm 奥行: mm
	ストッパー迄寸法	幅: mm 奥行: mm
	その他情報	

車両情報シート

管理番号	4029	形状	車載車
車名	マツダ	通称名	タイタン
型式	2RG-LPR88YM	車台番号	LPR88Y-7000177

日付: 2026/4/20

クレーン付・クレーン付セルフ・セルフ・セフティ

項目	内容	点検項目	点検結果	
エンジン	エンジン	液量	○	
		エンジンオイル	漏れ	○
		異音	○	
		振動	○	
	ターボ	油漏れ	○	
		異音	○	
	フェUELポンプ	漏れ	○	
	ファンベルト	緩み・鳴き	○	
	冷却水	液量	○	
	ウォーターポンプ	漏れ・汚れ・損傷	○	
		水温	○	
	マフラー	状態	○	
	排ガス・触媒装置	取付	○	
		黒煙・白煙	○	
キャブチルト	動作	○		
報告欄				

項目	内容	点検項目	点検結果
ミッション・動力伝達装置	ミッション	状態	○
		入れやすさ	○
		オイル漏れ	○
	クラッチ	すべり	○
		切れ不良	○
		切れ位置	○
		異音	○
	クラッチオイル	量	○
		デファレンシャル	油漏れ
	プロペラドライブシャフト	異音	○
		ガタ	○
		PTO	作動不良
	PTO	オイル漏れ	○
		異音	○
報告欄			

項目	内容	点検項目	点検結果	
制動装置・その他	ブレーキ	効き具合	○	
		ABS	○	
		エアマスター	不良・油漏	○
		駐車ブレーキ	効き具合	○
		坂道発進装置	○	
エア・コンプレッサ	漏れ・不良	○		
報告欄				

項目	内容	点検項目	点検結果
かじ取り装置 足廻り	ハンドル	遊び	○
		ガタ・異音	○
	パワーステアリング ・ギアボックス	損傷	○
		液量	○
	リーフスプリング	油漏れ	○
		異音・折損	○
エアサス	損傷・漏れ・不良	○	
報告欄			

項目	内容	点検項目	点検結果	
電装関係(外装)	ヘッドライト	フォグラмп	○	
		ウインカー	○	
		ストップランプ	○	
		車幅灯(マーカー)	○	
		車高灯	○	
		作業灯・庫内灯	○	
		ナンバー灯	○	
		ワイパー	○	
		パワーウインドウ	○	
		集中ドアロック	○	
電装関係(内装)	ミラー機能	ホーン	○	
		オーディオ	○	
		バックアイカメラ	○	
		計器類 点灯状態	○	
		ルームランプ	○	
		セルモータ	○	
		バッテリー(状態)	○	
		オルタネータ(ダイナモ)	○	
		エアコン	コンプレッサ	○
		風量・冷風	○	
インジケータ(警告)ランプ点灯	○			
その他報告欄				

項目	内容	点検項目	点検結果
上物関係 ボデー	上物動作	作動油 量・漏れ	○
		ラジコン作動	○
		ウインチワイヤー	○
		自動歩み・オートスライダ	○
		その他 損傷	○
クレーン	クレーン作動	ブームの状態	○
		作動油・量・漏れ	○
		ラジコン操作	○
		フックイン作動	○
		リアジャッキ作動	○
		ワイヤー	○
パワーゲート	パワーゲート作動	ストッパー作動	○
		ラジコン・リモコン作動	○
		その他 損傷	○
		報告欄	

タイヤ			
[残りmm表示]			
FF	9	9	
FR	(1 A)	(1 A)	
RF	9	9	9
RR	(1 A)	(1 A)	(1 A)
	スペア	10	
・タイヤサイズ F 225/80R 17.5 R 225/80R 17.5 ・タイヤパターン 1 タテ溝 ・ 2 ミックス ・ 3 スタッドレス ・ 4 その他 *各タイヤのタイヤパターンを( )に記入 ・ホイール A 鉄 ・ B アルミ ・ C 鉄(メッキ) *各タイヤのホイールを( )に記入 ・状態 I 異常磨耗 ・ ロ 損傷 ・ ハ 亀裂 ・ ニ ひび割れ *タイヤの状態を( )に記入			

点検結果: ○:良好 △:継続的な点検が必要 ×:要修理・交換

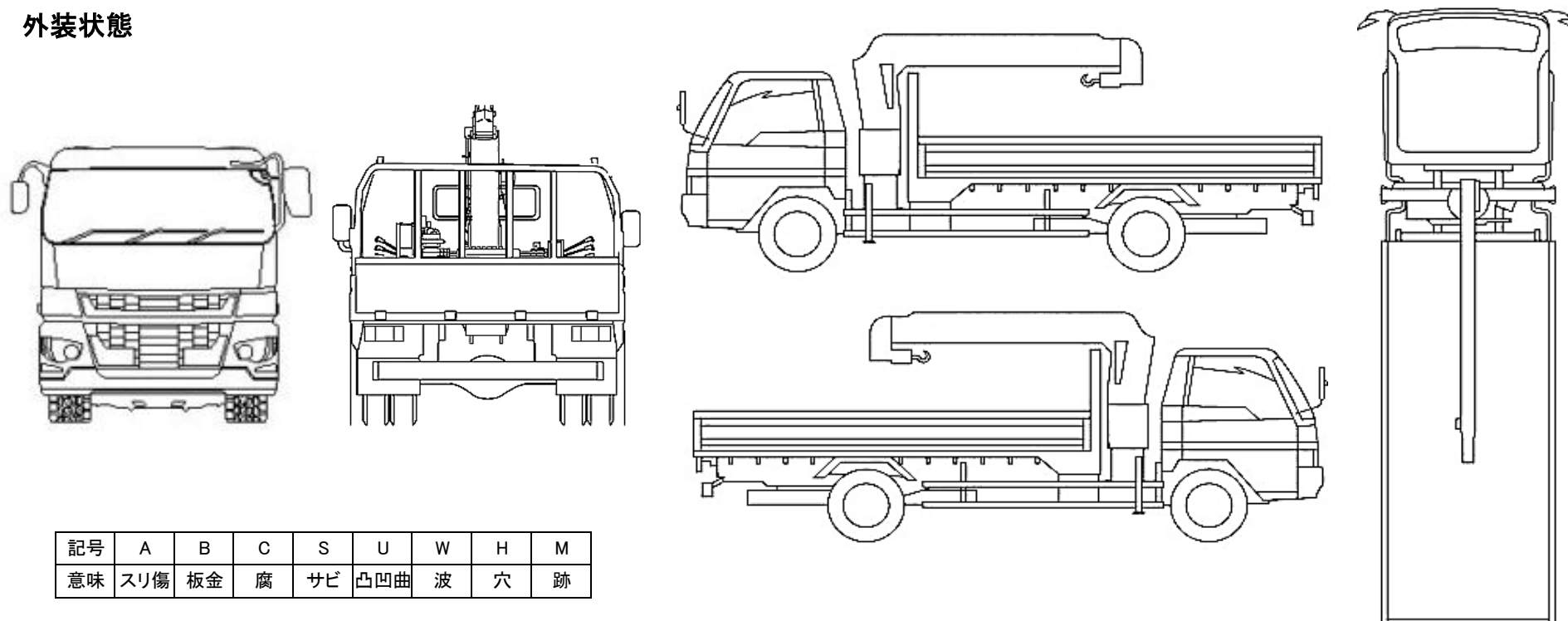
### 車両情報シート

管理番号	4029	形状	車載車
車名	マツダ	通称名	タイタン
型式	2RG-LPR88YM	車台番号	LPR88Y-7000177

日付: 2026/4/20

フレーション付・クレーン付セルフ・セルフ・セフティ

### 外装状態



記号	A	B	C	S	U	W	H	M
意味	スリ傷	板金	腐	サビ	凸凹曲	波	穴	跡

車内付属品	キャブ内装		外装			
キー各種	キャブ: 2本	上物: 無	シートの状態	良好 ( )	キャブ修復暦	無 ( )
	燃料タンク: キャブキーと同一	キーレス: 有	破損	無 ( )	フロントガラス状態	良好
工具・ジャッキ	工具: 有	ジャッキ: 有	汚れ	無	傷の程度→	. . .
取説各種	取扱説明書: 有	メンテナンスノート: 有	カーテン	無	シャーシ サビ	無
整備記録簿	無		フロアマット	有	フレーム曲がり・修復暦	無 ( )
	記録期間→ ( )		欠品	無 ( )	ボデー修復暦	無 ( )

点検者 報告欄