

車両情報シート

管理番号	4094	形状	粉粒体運搬車
車名	いすゞ	通称名	ギガ
型式	QKG-CYL77AM	車台番号	CYL77AM-7000306

①入庫確認 車両業務	②営業 支店長	③HP掲載 営業支援G

1

日付: 2026/4/20
粉粒体運搬車

基本情報	年式	平成26(2014)年 2月		
	エンジン型式	6UZ1		
	排気量	9,830	cc	
	馬力	380	ps	
	最大積載量	12,300	kg	
	車検	抹消 [年 月 日] ←抹消の場合不要		
	サイズ・免許区分	大型 [大型(11t以上)]		
	車体の長・幅・高さ	車検証:長 9,610 mm ・ 幅 2,490 mm ・ 高 3,290 mm 実測:長 mm ・ 幅 mm ・ 高 mm		
		* 実測は車検証寸法と大きく異なる場合のみ		

上物情報1 (荷台)	メーカー[年式]	極東開発工業	[年 月]
	型式・製造番号	型式: JA127-18C-S	製造番号: 13J090014N
	品名	バラセメント	
	比重	1.000	
	タンク容積	12300 L	
	タンク層	1 層	
	マンホール数	2 個	
	コンプレッサー	スクリュー	
	タンク材質	鉄	
	載替	無	
その他情報			

車両情報	走行km	658 千km	[実走]
	タコグラフ	有	[別体] (平成25年 10月)
	シフト	MT	7速 セミATの場合⇒[]
	ペダル数	3	
	ターボ	有	
	ブレーキ	AOH	[ドラム]
	ABS	有	
	リターダ	有	[EG]
	エアサス	有	[リア]
	速度抑制装置	有	
	Nox・PM	適合	
	燃料タンク	300	L+ L+ L
	燃料	軽油	[]
	アドブルー使用	有	
	駆動方式	6×2(後2軸)	
	小型・大型形状	小型の場合→	大型の場合→ 高床

装備類	ヘッドライト	ディスチャージ
	フォグランプ	有
	キャブルーフ・幅	キャブルーフ: 標準 キャブ幅: ←大型の場合は空欄
	ベッド	有
	エアコン	有 [オート]
	エアバッグ	有
	パワーウィンドウ	有
	集中ドアロック	有
	ミラー機能	有 [格納ミラー ・ 熱電ミラー ・]
	オーディオ	有 [純正] [ラジオ ・]
	ETC	有 [種類 2.0]
	バックカメラ	有 [カラー]
	ドライブレコーダー	無
	オートクルーズ	有
	坂道発進装置	有
	その他装備	

車両情報シート

管理番号	4094	形状	粉粒体運搬車
車名	いすゞ	通称名	ギガ
型式	QKG-CYL77AM	車台番号	CYL77AM-7000306

日付: 2026/4/20

粉粒体運搬車

項目	内容	点検項目	点検結果	
エンジン	エンジン	液量	○	
		エンジンオイル	漏れ	下部滲み中
			異音	○
			振動	○
	ターボ	油漏れ	○	
		異音	○	
	フェューエルポンプ	漏れ	○	
	ファンベルト	緩み・鳴き	○	
	冷却水	液量	○	
	ウォーターポンプ	漏れ・汚れ・損傷	○	
		水温	○	
	マフラー	状態	○	
	排ガス・触媒装置	取付	○	
		黒煙・白煙	○	
キャブチルト	動作	○		
報告欄				

項目	内容	点検項目	点検結果	
制動装置・その他	ブレーキ	効き具合	○	
		ABS	○	
		エアマスター	不良・油漏	○
		駐車ブレーキ	効き具合	○
		坂道発進装置	○	
エア・コンプレッサ		漏れ・不良	エア漏れ有	
報告欄				

項目	内容	点検項目	点検結果	
かじ取り装置	ハンドル	遊び	○	
		ガタ・異音	○	
		パワーステアリング	損傷	○
		・ギアボックス	液量	○
			油漏れ	○
	リーフスプリング	異音・折損	○	
	エアサス	損傷・漏れ・不良	○	
報告欄				

項目	内容	点検項目	点検結果
ミッション・動力伝達装置	ミッション	状態	○
		入れやすさ	○
		オイル漏れ	○
	クラッチ	すべり	○
		切れ不良	○
		切れ位置	○
		異音	○
	クラッチオイル	量	○
	デファレンシャル	油漏れ	○
	プロペラドライブシャフト	異音	○
		ガタ	○
	PTO	作動不良	○
		オイル漏れ	○
		異音	○
報告欄			

項目	内容	点検項目	点検結果		
電装関係(外装)	ヘッドライト	フォグランプ	○		
		ウインカー	○		
		ストップランプ	○		
		車幅灯(マーカー)	○		
		車高灯	○		
		作業灯・庫内灯	○		
		ナンバー灯	○		
		電装関係(内装)	ワイパー	パワーウインドウ	○
				集中ドアロック	○
				ミラー機能	○
				ホーン	○
オーディオ	○				
バックアイカメラ	○				
計器類 点灯状態	○				
ルームランプ	○				
セルモーター	○				
バッテリー(状態)	○				
オルタネータ(ダイナモ)	○				
エアコン	コンプレッサ	○			
	風量・冷風	○			
インジケータ(警告)ランプ点灯		○			
その他報告欄	エアコンファン異音有				

項目	内容	点検項目	点検結果
上物関係	ボデー	コンプレッサ作動確認	○
		圧力・排出確認	△
		ガバナスイッチ	○
報告欄	タンク圧力計故障(0.08まで確認)		
	上記項目状況など記入		

タイヤ			
[残りmm表示]			
FF	3	3	赤枠のみ 11R22.5 14PR
FR	(1 B)	(1 B)	
RF	4	2	2
RR	(1 B)	(1 B)	(1 B)
	1	1	2
	(1 B)	(1 B)	(1 B)
	スペア		
*タイヤサイズ F 11R22.5 16PR			
R 11R22.5 16PR			
*タイヤパターン 1 タテ溝 ・ 2 ミックス ・ 3 スタッドレス ・ 4 その他			
*各タイヤのタイヤパターンを()に記入			
*ホイール A 鉄 ・ B アルミ ・ C 鉄(メッキ)			
*各タイヤのホイールを()に記入			
*状態 I 異常磨耗 ・ ロ 損傷 ・ ハ 亀裂 ・ ニ ひび割れ			
*タイヤの状態を()に記入			

点検結果: ○:良好 △:継続的な点検が必要 ×:要修理・交換

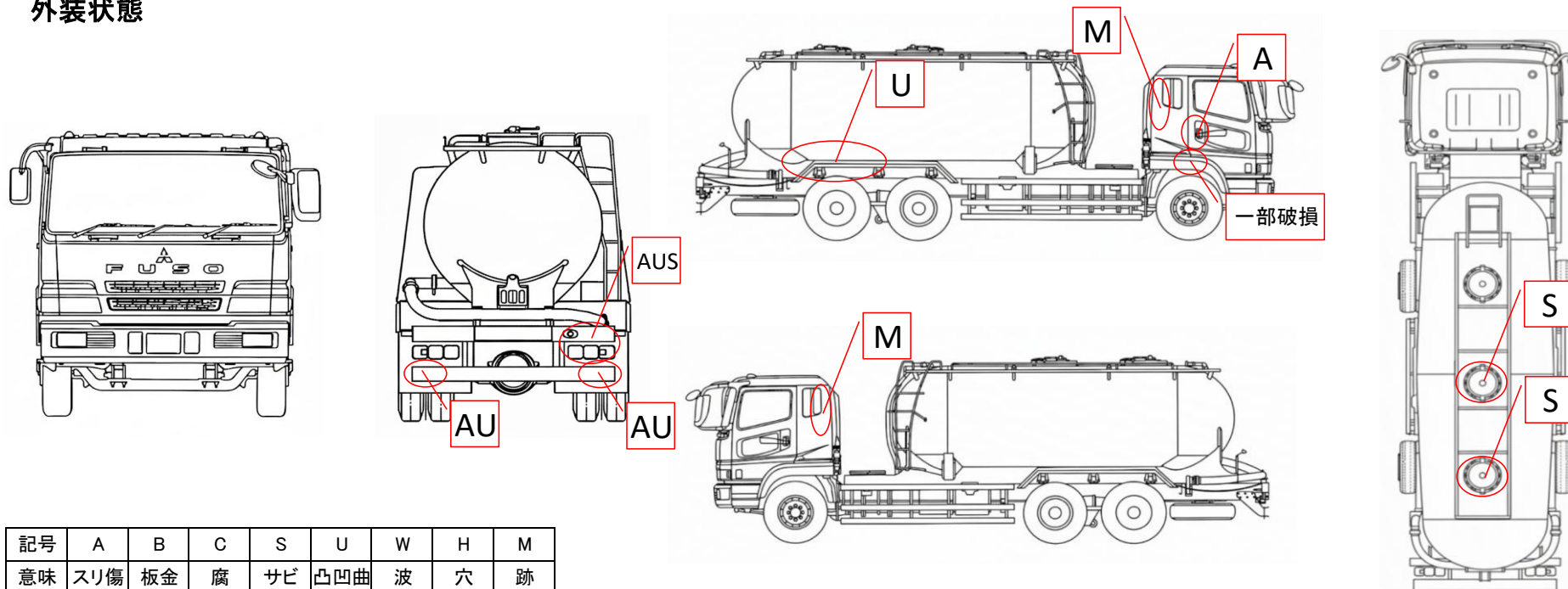
車両情報シート

管理番号	4094	形状	粉粒体運搬車
車名	いすゞ	通称名	ギガ
型式	QKG-CYL77AM	車台番号	CYL77AM-7000306

日付: 2026/4/20

粉粒体運搬車

外装状態



記号	A	B	C	S	U	W	H	M
意味	スリ傷	板金	腐	サビ	凸凹曲	波	穴	跡

車内付属品	キャブ内装		外装			
キー各種	キャブ: 2本	上物: 無	シートの状態	損傷 ()	キャブ修復暦	無 ()
	燃料タンク: 無	キーレス: 有	破損	無 ()	フロントガラス状態	傷あり
工具・ジャッキ	工具: 無	ジャッキ: 無	汚れ	中		傷の程度→ 点キズ ・ ・
取説各種	取扱説明書: 有	メンテナンスノート: 無	カーテン	有	シャーシ サビ	小
整備記録簿	無		フロアマット	有	フレーム曲がり・修復暦	無 ()
	記録期間→ ()		欠品	無 ()	ボデー修復暦	無 ()

点検者 報告欄

リアバンパー両角ゴム欠品