

車両情報シート

管理番号	4122	形状	冷凍ウイング
車名	いすゞ	通称名	ギガ
型式	QKG-CYL77A	車台番号	CYL77A-7003776

基本情報	年式	平成25(2013)年 6月
	エンジン型式	6UZ1
	排気量	9,830 cc
	馬力	380 ps
	最大積載量	12,900 kg
	車検	有 [令和8年 7月 3日] ←抹消の場合不要
	サイズ・免許区分	大型 [大型(11t以上)]
	車体の長・幅・高さ	車検証:長 11,990 mm ・ 幅 2,490 mm ・ 高 3,760 mm 実測:長 mm ・ 幅 mm ・ 高 mm * 実測は車検証寸法と大きく異なる場合のみ

車両情報	走行km	1,498 千km [実走]
	タコグラフ	有 [別体] (平成25年 4月)
	シフト	MT 7速 セミATの場合⇒[]
	ペダル数	3
	ターボ	有
	ブレーキ	AOH [ドラム]
	ABS	有
	リターダ	有 [永久磁石]
	エアサス	有 [リア]
	速度抑制装置	有
	Nox・PM	適合
	燃料タンク	300 L+ L+ L
	燃料	軽油 []
	アドブルー使用	有
	駆動方式	6×2(後2軸)
	小型・大型形状	小型の場合→ 大型の場合→ 高床

装備類	ヘッドライト	ディスチャージ
	フォグラブ	有
	キャブルーフ・幅	キャブルーフ: 標準 キャブ幅: ←大型の場合は空欄
	ベッド	有
	エアコン	有 [オート]
	エアバッグ	有
	パワーウィンドウ	有
	集中ドアロック	有
	ミラー機能	有 [格納ミラー ・ 熱電ミラー ・]
	オーディオ	有 [純正] [ラジオ ・ ティオ ・]
	ETC	無 [種類]
	バックカメラ	有 [カラー]
	ドライブレコーダー	無
	オートクルーズ	有
	坂道発進装置	有
	その他装備	

①入庫確認	②営業	③HP掲載
車両業務	支店長	営業支援G

日付: 2026/5/14
ウイング・バン・冷凍車

上物情報1 (荷箱)	メーカー[年式]	日本フルハーフ [] [平成25年 7月]
	型式・製造番号	型式: RMJ 製造番号: W8D7760
	床材質・形状	アルミ [縞板]
	内寸法	長 9,370 mm × 幅 2,330 mm × 高 2,370 mm
	間口	幅 2,300 mm × 高 2,270 mm
	サイドドア	無 []
	サイドドア寸法	幅 mm × 高 mm
	床面地上高	1,260 mm
	ラッシングレール	2 段
	床フック	対 [] 個
	スタンション・ポール	スタンション: 個 ポール: 本
	壁厚	サイド: 40 mm リア: 50 mm
	中間柱	
	ジョロダーレール	有 [レール]
	ネダ	横ネダ→ アルミ 縦ネダ→ アルミ
	載替	有
	その他情報	

上物情報2 (冷凍機)	メーカー[年式]	菱重 [] [年 月]
	型式・製造番号	型式: TU100SA-CNA 製造番号: 397100287BL
	冷凍方式	別エンジン
	設定温度	30 度 ~ -35 度
	冷却テスト	庫内温度 27.2 度 2 h→ -5.3 度 (5月測定)
	スタンバイ装置	有 *有の場合→[コード 無]
	アワメータ	EG h スタンバイ h
	その他情報	外気温: 22度

上物情報3 (ゲート)	形状	無 [] ※跳上の場合⇒ []
	メーカー	[]
	型式・製造番号	型式: 製造番号:
	操作方法	[]
	寸法(外寸)	幅: mm 奥行: mm
	ストッパー迄寸法	幅: mm 奥行: mm
	その他情報	

車両情報シート

管理番号	4122	形状	冷凍ウイング
車名	いすゞ	通称名	ギガ
型式	QKG-CYL77A	車台番号	CYL77A-7003776

ウイング・バン・冷凍車

項目	内容	点検項目	点検結果	
エンジン	エンジン	液量	○	
		エンジンオイル	漏れ	○
		異音	○	
		振動	○	
	ターボ	油漏れ	○	
		異音	○	
		フューエルポンプ	漏れ	○
	ファンベルト	緩み・鳴き	○	
	冷却水	液量	○	
	ウォーターポンプ	漏れ・汚れ・損傷	○	
		水温	○	
	マフラー	状態	○	
	排ガス・触媒装置	取付	○	
		黒煙・白煙	○	
キャブチルト	動作	○		
報告欄				

項目	内容	点検項目	点検結果	
制動装置・その他	ブレーキ	効き具合	○	
		ABS	○	
		エアマスター	不良・油漏	○
		駐車ブレーキ	効き具合	○
		坂道発進装置	○	
エア・コンプレッサ		漏れ・不良	○	
報告欄				

項目	内容	点検項目	点検結果
かじ取り装置 足廻り	ハンドル	遊び	○
		ガタ・異音	○
	パワーステアリング ・ギアボックス	損傷	○
		液量	○
		油漏れ	○
	リーフスプリング	異音・折損	○
	エアサス	損傷・漏れ・不良	○
報告欄			

項目	内容	点検項目	点検結果	
上物関係 ウイング	ウイング 開閉	ウイングシリンダー	○	
		作動油 量・漏れ	○	
		冷凍機作動	○	
		エバポレータ	ファン・風量	○
冷凍機	コンプレッサー	異音	○	
		コンデンサ	ベルト張・鳴	○
		ファンモータ	異音	○
		冷凍サイトグラス	色・量	○
		サブエンジン	油量・漏れ	○
			異音	○
		冷却水	液量	○
パワーゲート	パワーゲート作動	ストッパー作動	○	
		ラジコン・リモコン作動	○	
		報告欄		

項目	内容	点検項目	点検結果
ミッション・ 動力伝達装置	ミッション	状態	○
		入れやすさ	○
		オイル漏れ	○
	クラッチ	すべり	○
		切れ不良	○
		切れ位置	○
		異音	○
	クラッチオイル	量	○
		デフレンシヤル	油漏れ
	プロペラ・ドライブシャフト	異音	○
		ガタ	○
	PTO	作動不良	○
		オイル漏れ	○
	報告欄		

項目	内容	点検項目	点検結果		
電装関係(外装)	ヘッドライト	フォグランプ	○		
		ウインカー	○		
		ストップランプ	○		
		車幅灯(マーカー)	○		
		車高灯	○		
		作業灯・庫内灯	○		
		ナンバー灯	○		
		電装関係(内装)	ワイパー	パワーウインドウ	○
				集中ドアロック	○
				ミラー機能	○
ホーン	○				
オーディオ	○				
バックアイカメラ	○				
計器類 点灯状態	○				
ルームランプ	○				
セルモータ	○				
バッテリー(状態)	○				
オルタネータ(ダイナモ)	○				
エアコン	コンプレッサー	風量・冷風	○		
		インジケータ(警告)ランプ点灯	○		
報告欄					

タイヤ			
[残りmm表示]			
FF	4	4	
FR	(3 B)	(3 B)	
RF	5	4	4
RR	(3 B)	(3 B)	(3 B)
	5	8	5
	(3 B)	(3 B)	(3 B)
スペア	10		
	(3 B)		
*タイヤサイズ F 275/80R 22.5			
R 275/80R 22.5			
*タイヤパターン 1 タテ溝 ・ 2 ミックス ・ 3 スタッドレス ・ 4 その他			
*各タイヤのタイヤパターンを()に記入			
*ホイール A 鉄 ・ B アルミ ・ C 鉄(メッキ)			
*各タイヤのホイールを()に記入			
*状態 I 異常磨耗 ・ ロ 損傷 ・ ハ 亀裂 ・ ニ ひび割れ			
*タイヤの状態を()に記入			

点検結果: ○:良好 △:継続的な点検が必要 ×:要修理・交換

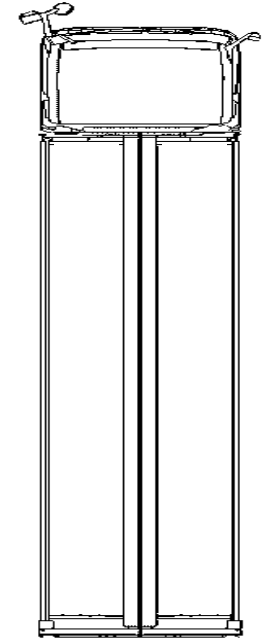
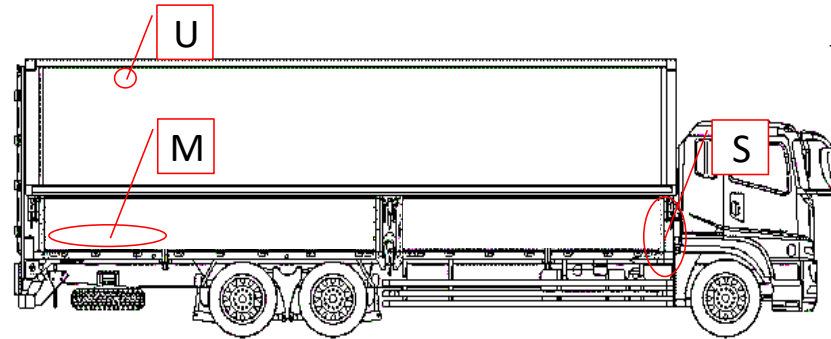
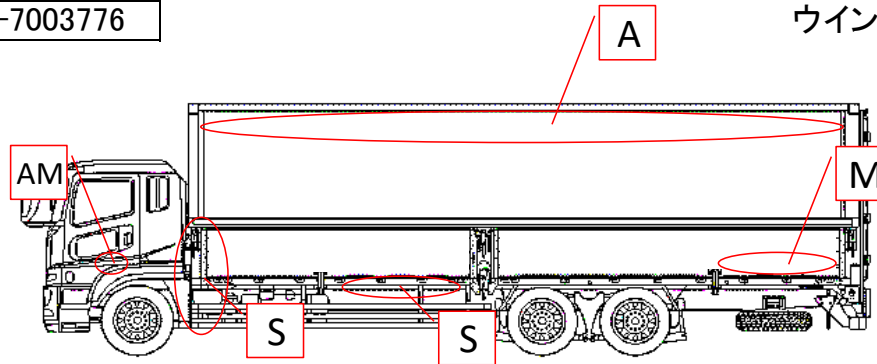
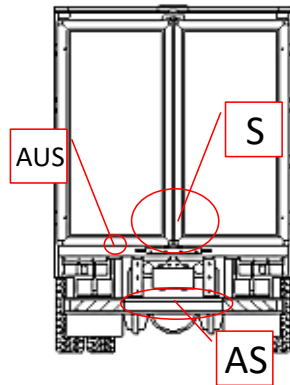
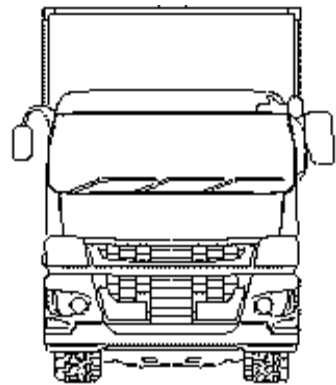
車両情報シート

管理番号	4122	形状	冷凍ウイング
車名	いすゞ	通称名	ギガ
型式	QKG-CYL77A	車台番号	CYL77A-7003776

日付: 2026/5/14

ウイング・バン・冷凍車

外装状態



記号	A	B	C	S	U	W	H	M
意味	スリ傷	板金	腐	サビ	凸凹曲	波	穴	跡

車内付属品	キャブ内装		外装			
キー各種	キャブ: 3本	上物: 無	シートの状態	良好 ()	キャブ修復暦	無 ()
	燃料タンク: 無	キーレス: 有	破損	無 ()	フロントガラス状態	傷あり
工具・ジャッキ	工具: 有	ジャッキ: 有	汚れ	中		傷の程度→ 点キズ・飛石・
取説各種	取扱説明書: 有	メンテナンスノート: 有	カーテン	有	シャーシ サビ	腐食
整備記録簿	有		フロアマット	有	フレーム曲がり・修復暦	無 ()
	記録期間→ (H25.9~R8.3)		欠品	有 (運転席上部トレイ欠)	ボデー修復暦	無 ()

点検者 報告欄

庫内アオリ穴多数