

車両情報シート

管理番号	1469	形状	冷凍車(P/G付)
車名	日野	通称名	レンジャー
型式	2KG-FD2ABG	車台番号	FD2AB-130943

基本情報	年式	令和4(2022)年 11月
	エンジン型式	A05C
	排気量	5,120 cc
	馬力	240 ps
	最大積載量	2,350 kg
	車検	抹消 [年 月 日] ←抹消の場合不要
	サイズ・免許区分	中型 [中型(8t未満)]
	車体の長・幅・高	車検証:長 8,770 mm ・ 幅 2,490 mm ・ 高 3,520 mm 実測:長 mm ・ 幅 mm ・ 高 mm

* 実測は車検証寸法と大きく異なる場合のみ

車両情報	走行km	131 千km [実走]
	タコグラフ	有 [別体] (令和4年 9月)
	シフト	MT 6速 セミATの場合⇒ []
	ペダル数	3
	ターボ	有
	ブレーキ	AOH [ドラム]
	ABS	有
	リターダ	有 [EG]
	エアサス	有 [リア]
	速度抑制装置	無
	Nox・PM	適合
	燃料タンク	200 L+ L+ L
	燃料	軽油 []
	アドブルー使用	有
	駆動方式	4×2
	小型・大型形状	小型の場合→ 大型の場合→

装備類	ヘッドライト	LED
	フォグラブ	有
	キャブルーフ・幅	キャブルーフ: 標準 キャブ幅: ワイド ←大型の場合は空欄
	ベッド	有
	エアコン	有 [オート]
	エアバッグ	有
	パワーウィンドウ	有
	集中ドアロック	有
	ミラー機能	有 [格納ミラー ・]
	オーディオ	有 [純正] [ラジオ ・]
	ETC	有 [種類 2.0]
	バックカメラ	有 [カラー]
	ドライブレコーダー	有
	オートクルーズ	有
	坂道発進装置	有
	その他装備	

①入庫確認	②営業	③HP掲載
車両業務	支店長	営業支援G

日付: 2026/6/17
ウイング・バン・冷凍車

上物情報1 (荷箱)	メーカー[年式]	トランテックス [年 月]
	型式・製造番号	型式: 製造番号: V029J00-04
	床材質・形状	アルミ [アンチスリップ]
	内寸法	長 6,260 mm × 幅 2,250 mm × 高 2,300 mm
	間口	幅 2,310 mm × 高 2,290 mm
	サイドドア	有 [片開]
	サイドドア寸法	幅 1,300 mm × 高 2,220 mm
	床面地上高	1,100 mm
	ラッシングレール	2 段
	床フック	対 [] 個
	スタンション・ポール	スタンション: 個 ポール: 本
	壁厚	サイド: 75 mm リア: 75 mm
	中間柱	
	ジョロダーレール	無 []
	ネダ	横ネダ→ アルミ 縦ネダ→ アルミ
	載替	無
	その他情報	

上物情報2 (冷凍機)	メーカー[年式]	菱重 [令和4年 月]
	型式・製造番号	型式: TDJS50A-L2 製造番号: 245700578BL
	冷凍方式	直結式
	設定温度	30 度 ~ -30 度
	冷却テスト	庫内温度 14.5 度 3 h→ -19.3 度 (3月測定)
	スタンバイ装置	有 *有の場合→ [コード 有]
	アワメータ	EG h スタンバイ h
	その他情報	

上物情報3 (ゲート)	形状	有 [格納] ※跳上の場合⇒ []
	メーカー	新明和 []
	型式・製造番号	型式: RAK10-6495D 製造番号: S2205006765
	操作方法	[ラジコン(コードレス) ・]
	寸法(外寸)	幅: 2,200 mm 奥行: 1,550 mm
	ストッパー迄寸法	幅: 2,100 mm 奥行: 1,400 mm
	その他情報	

車両情報シート

管理番号	1469	形状	冷凍車(P/G付)
車名	日野	通称名	レンジャー
型式	2KG-FD2ABG	車台番号	FD2AB-130943

ウイング・バン・冷凍車

項目	内容	点検項目	点検結果	
エンジン	エンジン	液量	○	
		エンジンオイル	漏れ	○
			異音	○
			振動	○
	ターボ	油漏れ	○	
		異音	○	
	フューエルポンプ	漏れ	○	
	ファンベルト	緩み・鳴き	○	
	冷却水	液量	○	
	ウォーターポンプ	漏れ・汚れ・損傷	○	
		水温	○	
	マフラー	状態	○	
	排ガス・触媒装置	取付	○	
		黒煙・白煙	○	
キャブチルト	動作	○		
報告欄				

項目	内容	点検項目	点検結果	
制動装置・その他	ブレーキ	効き具合	○	
		ABS	○	
		エアマスター	不良・油漏	○
		駐車ブレーキ	効き具合	○
		坂道発進装置	○	
エア・コンプレッサ		漏れ・不良	○	
報告欄				

項目	内容	点検項目	点検結果
かじ取り装置 足廻り	ハンドル	遊び	○
		ガタ・異音	○
	パワーステアリング ・ギアボックス	損傷	○
		液量	○
		油漏れ	○
	リーフスプリング	異音・折損	○
	エアサス	損傷・漏れ・不良	○
報告欄			

項目	内容	点検項目	点検結果
ミッション・ 動力伝達装置	ミッション	状態	○
		入れやすさ	○
		オイル漏れ	○
	クラッチ	すべり	○
		切れ不良	○
		切れ位置	○
		異音	○
	クラッチオイル	量	○
		デフレンシヤル	油漏れ
	プロペラ・ドライブシャフト	異音	○
		ガタ	○
	PTO	作動不良	○
		オイル漏れ	○
	報告欄		

項目	内容	点検項目	点検結果
電装関係(外装)	ヘッドライト	フォグランプ	○
		ウインカー	○
		ストップランプ	○
		車幅灯(マーカー)	○
		車高灯	○
		庫内灯	○
		ナンバー灯	○
		ワイパー	○
		パワーウインドウ	○
		集中ドアロック	○
電装関係(内装)	ミラー機能	ミラー機能	○
		ホーン	○
		オーディオ	○
		バックアイカメラ	○
		計器類 点灯状態	○
		ルームランプ	○
		セルモーター	○
		バッテリー(状態)	○
		オルタネータ(ダイナモ)	○
		エアコン	コンプレッサー
	風量・冷風	○	
インジケータ(警告)ランプ点灯		○	
その他報告欄			

項目	内容	点検項目	点検結果	
上物関係 ウイング	ウイング 開閉	ウイングシリンダー	○	
		作動油 量・漏れ	○	
		冷凍機	冷凍機作動	○
		エバポレータ	ファン・風量	○
冷凍機		異音	○	
		コンプレッサー	ベルト張・鳴	○
		コンデンサ	異音	○
		ファンモータ	○	
		冷媒サイトグラス	色・量	○
		サブエンジン	油量・漏れ	○
			異音	○
		冷却水	液量	○
	漏れ	○		
パワーゲート	パワーゲート作動	ストッパー作動	○	
		ラジコン・リモコン作動	○	
		報告欄		

タイヤ		[残りmm表示]			
FF		13	14.5		
FR		(2 A)	(2 A)		
RF	12	13	13.5	14.5	
RR	(3 A)	(3 A)	(3 A)	(3 A)	
	スペア		13.5		
		(2 A)	()		
*タイヤサイズ F 225/80R 17.5 R 225/80R 17.5					
*タイヤパターン 1 タテ溝 ・ 2 ミックス ・ 3 スタッドレス ・ 4 その他 *各タイヤのタイヤパターンを()に記入					
*ホイール A 鉄 ・ B アルミ ・ C 鉄(メッキ) *各タイヤのホイールを()に記入					
*状態 I 異常磨耗 ・ ロ 損傷 ・ ハ 亀裂 ・ ニ ひび割れ *タイヤの状態を()に記入					

点検結果: ○:良好 △:継続的な点検が必要 ×:要修理・交換

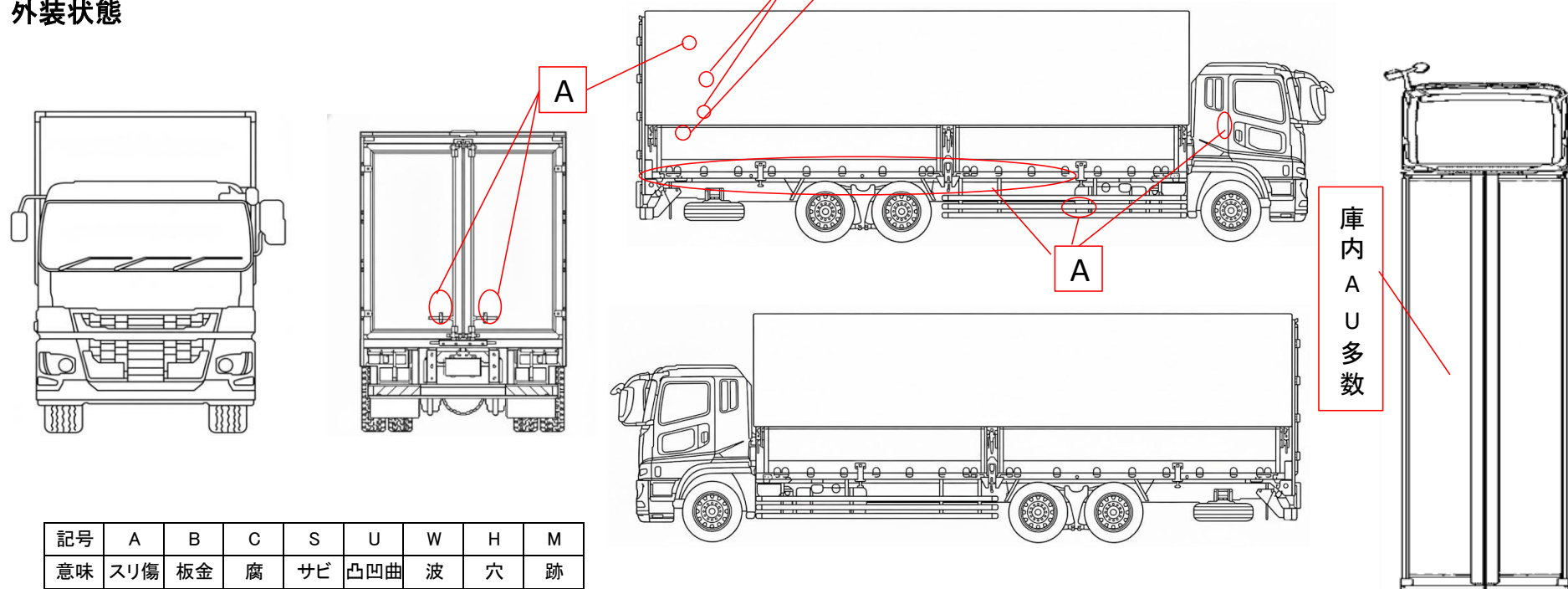
車両情報シート

管理番号	1469	形状	冷凍車(P/G付)
車名	日野	通称名	レンジャー
型式	2KG-FD2ABG	車台番号	FD2AB-130943

日付: 2026/6/17

ウイング・バン・冷凍車

外装状態



記号	A	B	C	S	U	W	H	M
意味	スリ傷	板金	腐	サビ	凸凹曲	波	穴	跡

車内付属品	キャブ内装	外装
キー各種 キャブ: 3本 上物: 4本 燃料タンク: キャブキーと同一 キーレス: 無	シートの状態 良好 () 破損 無 ()	キャブ修復暦 無 () フロントガラス状態 傷あり 傷の程度→ 点キズ・ ()
工具・ジャッキ 工具: 有 ジャッキ: 有	汚れ 中	シャーシ サビ 小
取説各種 取扱説明書: 有 メンテナンスノート: 有	カーテン 有	フレーム曲がり・修復暦 無 ()
整備記録簿 無 記録期間→ ()	フロアマット 有	ボデー修復暦 無 ()
	欠品 無 ()	

点検者 報告欄

助手席側の箱、補修塗装済