

車両情報シート

管理番号	3671	形状	セルフローダー
車名	日野	通称名	プロフィア
型式	2DG-FQ1AJC	車台番号	FQ1AJ-102912

①入庫確認	②営業	③HP掲載
車両業務	支店長	営業支援G

日付: 2026/3/18

クレーン付・クレーン付セルフ・セルフ・セフティ

基本情報	年式	令和7(2025)年 11月
	エンジン型式	A09C
	排気量	8,860 cc
	馬力	360 ps
	最大積載量	11,500 kg
	車検	有 [令和8年 11月 10日] ←抹消の場合不要
	サイズ・免許区分	大型 [大型(11t以上)]
	車体の長・幅・高さ	車検証:長 10,080 mm ・ 幅 2,490 mm ・ 高 3,030 mm 実測:長 mm ・ 幅 mm ・ 高 mm

* 実測は車検証寸法と大きく異なる場合のみ

車両情報	走行km	1千km [実走]
	タコグラフ	無 [] (年 月)
	シフト	MT 7速 セミATの場合⇒[]
	ペダル数	3
	ターボ	有
	ブレーキ	AOH [ドラム]
	ABS	有
	リターダ	有 [EG]
	エアサス	有 [リア]
	速度抑制装置	有
	Nox・PM	適合
	燃料タンク	300 L+ L+ L
	燃料	軽油 []
	アドブルー使用	有
	駆動方式	6×4
	小型・大型形状	小型の場合→ 大型の場合→ 低床

装備類	ヘッドライト	LED
	フォグラブ	有
	キャブルーフ・幅	キャブルーフ: 標準 キャブ幅: ←大型の場合は空欄
	ベッド	有
	エアコン	有 [オート]
	エアバッグ	有
	パワーウィンドウ	有
	集中ドアロック	有
	ミラー機能	有 [格納ミラー ・ 熱電ミラー ・]
	オーディオ	有 [純正] [ラジオ ・]
	ETC	無 [種類]
	バックカメラ	有 [カラー]
	ドライブレコーダー	無
	オートクルーズ	有
	坂道発進装置	有
	その他装備	

上物情報1 (ボデー)	メーカー[年式]	[フジタ自動車工業] [令和7年 10月]
	型式・製造番号	型式: DL 製造番号: 2407017
	内寸法	長 7,380 mm × 幅 2,460 mm × 高 mm
	床面地上高	1,070 mm
	床フック	対 [] 個
	スターション・ポール	スターション: 10 個 ポール: 本
	ウインチ	有
	歩み板	有 [手動歩み]
	ラジコン	有
	ネダ	横ネダ→ 鉄 縦ネダ→ 鉄
	載替	無
	その他情報	

上物情報2 (クレーン)	メーカー[年式]	[] [年 月]
	型式・製造番号	型式: 製造番号:
	吊荷重・クレーン段数	吊荷重: [] クレーン段数:
	ラジコン	
	フックイン	
	リアジャッキ	
	載替	
	その他情報	

上物情報3 (ゲート)	形状	[] ※跳上の場合⇒ []
	メーカー	[]
	型式・製造番号	型式: 製造番号:
	操作方法	[]
	寸法(外寸)	幅: mm 奥行: mm
	ストッパー迄寸法	幅: mm 奥行: mm
	その他情報	

日付: 2026/3/18

車両情報シート

管理番号	3671	形状	セルフローダー
車名	日野	通称名	プロフィア
型式	2DG-FQ1AJC	車台番号	FQ1AJ-102912

クレーン付・クレーン付セルフ・セルフ・セフティ

項目	内容	点検項目	点検結果	
エンジン	エンジン	液量	○	
		エンジンオイル	漏れ	○
		異音	○	
		振動	○	
	ターボ	油漏れ	○	
		異音	○	
		フューエルポンプ	漏れ	○
	ファンベルト	緩み・鳴き	○	
		冷却水	液量	○
		ウォーターポンプ	漏れ・汚れ・損傷	○
			水温	○
		マフラー	状態	○
	排ガス・触媒装置	取付	○	
異煙・白煙		○		
キャブチルト	動作	○		
	報告欄			

項目	内容	点検項目	点検結果
ミッション・動力伝達装置	ミッション	状態	○
		入れやすさ	○
		オイル漏れ	○
	クラッチ	すべり	○
		切れ不良	○
		切れ位置	○
		異音	○
	クラッチオイル	量	○
		デファレンシャル	油漏れ
	プロペラドライブシャフト	異音	○
		ガタ	○
	PTO	作動不良	○
		オイル漏れ	○
異音		○	
報告欄			

項目	内容	点検項目	点検結果
制動装置・その他	ブレーキ	効き具合	○
		ABS	○
	エアマスター	不良・油漏	○
	駐車ブレーキ	効き具合	○
	坂道発進装置	○	
エア・コンプレッサ		漏れ・不良	○
報告欄			

項目	内容	点検項目	点検結果
かじ取り装置	ハンドル	遊び	○
		ガタ・異音	○
	パワーステアリング	損傷	○
		・ギアボックス	液量
	リーフスプリング	油漏れ	○
		異音・折損	○
エアサス	損傷・漏れ・不良	○	
報告欄			

項目	内容	点検項目	点検結果	
電装関係(外装)	ヘッドライト		○	
	フォグランプ		○	
	ウインカー		○	
	ストップランプ		○	
	車幅灯(マーカー)		○	
	車高灯		○	
	作業灯・庫内灯		○	
	ナンバー灯		○	
	電装関係(内装)	ワイパー		○
		パワーウインドウ		○
集中ドアロック			○	
ミラー機能			○	
ホーン			○	
オーディオ			○	
バックアイカメラ			○	
計器類 点灯状態			○	
ルームランプ			○	
セルモータ			○	
エアコン	バッテリー(状態)		○	
	オルタネータ(ダイナモ)		○	
	コンプレッサー	風量・冷風	○	
インジケータ(警告)ランプ点灯			○	
その他報告欄				

項目	内容	点検項目	点検結果
上物関係	ボデー	上物動作	○
		作動油 量・漏れ	○
		ラジコン作動	○
		ウインチワイヤー	○
		自動歩み・オートスライダ	○
		その他 損傷	○
クレーン		クレーン作動	○
		ブームの状態	○
		作動油・量・漏れ	○
		ラジコン操作	○
		フックイン作動	○
		リアジャッキ作動	○
パワーゲート		ワイヤー	○
		その他 損傷	○
		パワーゲート作動	○
		ストッパー作動	○
ラジコン・リモコン作動	○		
報告欄			

タイヤ		[残りmm表示]			
FF		10	10		
FR		(1 B)	(1 B)		
RF	10	10	10	10	
RR	(1 B)	(1 B)	(1 B)	(1 B)	
	スペア	10			
		(1 B)	()		
・タイヤサイズ F 275/70R 22.5					
R 245/70R 19.5					
・タイヤパターン 1 タテ溝 ・ 2 ミックス ・ 3 スタッドレス ・ 4 その他					
* 各タイヤのタイヤパターンを()に記入					
・ホイール A 鉄 ・ B アルミ ・ C 鉄(メッキ)					
* 各タイヤのホイールを()に記入					
・状態 I 異常磨耗 ・ ロ 損傷 ・ ハ 亀裂 ・ ニ ひび割れ					
* 各タイヤの状態を()に記入					

点検結果: ○:良好 △:継続的な点検が必要 ×:要修理・交換

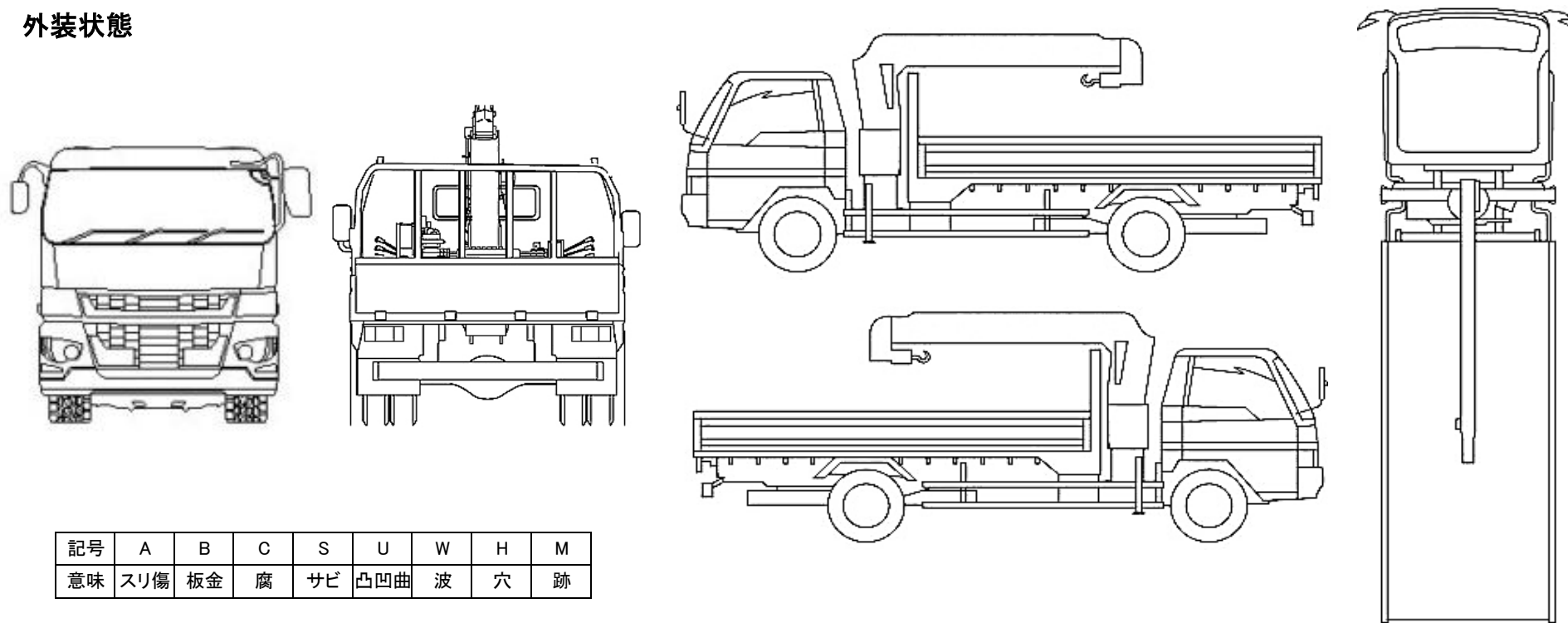
車両情報シート

管理番号	3671	形状	セルフローダー
車名	日野	通称名	プロフィア
型式	2DG-FQ1AJC	車台番号	FQ1AJ-102912

日付: 2026/3/18

フレーン付・クレーン付セルフ・セルフ・セフティ

外装状態



記号	A	B	C	S	U	W	H	M
意味	スリ傷	板金	腐	サビ	凸凹曲	波	穴	跡

車内付属品	キャブ内装		外装			
キー各種	キャブ: 3本	上物: 無	シートの状態	良好 ()	キャブ修復暦	無 ()
	燃料タンク: キャブキーと同一	キーレス: 無	破損	無 ()	フロントガラス状態	良好
工具・ジャッキ	工具: 有	ジャッキ: 有	汚れ	無	傷の程度→	. . .
取説各種	取扱説明書: 有	メンテナンスノート: 有	カーテン	有	シャーシ サビ	無
整備記録簿	無		フロアマット	有	フレーム曲がり・修復暦	無 ()
	記録期間→ ()		欠品	無 ()	ボデー修復暦	無 ()

点検者 報告欄