

車両情報シート

管理番号	4045	形状	タンク車
車名	UDトラックス	通称名	クオン
型式	ADG-CV4YL	車台番号	CV4YL-30036

①入庫確認 車両業務	②営業 支店長	③HP掲載 営業支援G

日付: 2026/5/12
タンク車

1

基本情報	年式	平成20(2008)年 6月		
	エンジン型式	GE13		
	排気量	13,070 cc		
	馬力	350 ps		
	最大積載量	11,000 kg		
	車検	有 [令和8年 7月 1日] ←抹消の場合不要		
	サイズ・免許区分	大型 [大型(11t以上)]		
	車体の長・幅・高さ	車検証:長 9,240 mm ・ 幅 2,490 mm ・ 高 2,970 mm 実測:長 mm ・ 幅 mm ・ 高 mm		

* 実測は車検証寸法と大きく異なる場合のみ

車両情報	走行km	857 千km [実走]		
	タコグラフ	無 [] (年 月)		
	シフト	MT 6速 セミATの場合⇒[]		
	ペダル数	3		
	ターボ	有		
	ブレーキ	AOH [ドラム]		
	ABS	有		
	リターダ	有 [EG]		
	エアサス	無 []		
	速度抑制装置	有		
	Nox・PM	適合		
	燃料タンク	300 L+ L+ L		
	燃料	軽油 []		
	アドブルー使用	有		
	駆動方式	6×2(前2軸)		
	小型・大型形状	小型の場合→ 大型の場合→		

上物情報1 (ボデー)	メーカー[年式]	その他 [玉屋工業] [平成13年 1月]		
	型式・製造番号	型式: 1171 製造番号:		
	タンク容量	9,320 L		
	積載物	他[ヤクルト原料液]		
	室数	1 室 [] ※ + KL		
	タンク材質	ステンレス []		
	排出方式	重力式		
	底弁バルブ	開閉方法→ 不明 ハイテック装置→[無]		
	配管方式	他 [1方]		
	ホースリール(ノズル)	無 []		
	流量計	無 []		
	付属配管ホース	無 [本]		
	アース(リール)	無		
消火器	無 設計標準使用期限→[]年まで			
載替	有			
その他情報				

装備類	ヘッドライト	ディスチャージ		
	フォグランプ	有		
	キャブルーフ・幅	キャブルーフ: 標準 キャブ幅: ←大型の場合は空欄		
	ベッド	有		
	エアコン	有 [オート]		
	エアバッグ	有		
	パワーウィンドウ	有		
	集中ドアロック	有		
	ミラー機能	有 [格納ミラー ・ 電動ミラー ・ 熱電ミラー]		
	オーディオ	有 [純正] [ラジオ ・ CD ・]		
	ETC	無 [種類]		
	バックカメラ	無 []		
	ドライブレコーダー	無		
	オートクルーズ	有		
	坂道発進装置	無		
	その他装備			

車両チェックシート

管理番号	4045	形状	タンク車
車名	UDトラックス	通称名	クオン
型式	ADG-CV4YL	車台番号	CV4YL-30036

日付: 2026/5/12

タンク車

項目	内容	点検項目	点検結果
エンジン	エンジン	液量	○
		漏れ	○
		異音	○
		振動	○
	ターボ	油漏れ	○
		異音	○
	フェューエルポンプ	漏れ	○
	ファンベルト	緩み・鳴き	○
	冷却水	液量	○
	ウォーターポンプ	漏れ・汚れ・損傷	○
		水温	○
	マフラー	状態	○
	排ガス・触媒装置	取付	○
		黒煙・白煙	○
キャブチルト	動作	○	
報告欄			

項目	内容	点検項目	点検結果	
制動装置・その他	ブレーキ	効き具合	○	
		ABS	○	
		エアマスター	不良・油漏	
		駐車ブレーキ	効き具合	○
		坂道発進装置		
エア・コンプレッサ		漏れ・不良	○	
報告欄				

項目	内容	点検項目	点検結果
かじ取り装置 足廻り	ハンドル	遊び	○
		ガタ・異音	○
	パワーステアリング ・ギアボックス	損傷	○
		液量	○
		油漏れ	○
		リーフスプリング	異音・折損
	エアサス	損傷・漏れ・不良	
報告欄			

項目	内容	点検項目	点検結果	
上物関係 ボデー	底弁バルブ	開閉	○	
		検尺棒	サビ	
		排出レバー	開閉	○
報告欄				

項目	内容	点検項目	点検結果
ミッション・ 動力伝達装置	ミッション	状態	○
		入れやすさ	○
		オイル漏れ	○
	クラッチ	すべり	○
		切れ不良	○
		切れ位置	○
		異音	○
	クラッチオイル	量	○
		デファレンシャル	油漏れ
	プロペラ・ドライブシャフト	異音	○
		ガタ	○
	PTO	作動不良	
		オイル漏れ	
		異音	
報告欄			

項目	内容	点検項目	点検結果
電装関係(外装)	ヘッドライト		○
		フォグランプ	
		ウインカー	
		ストップランプ	
		車幅灯(マーカー)	
		車高灯	
		作業灯・庫内灯	
		ナンバー灯	
電装関係(内装)	ワイパー		○
		パワーウインドウ	
		集中ドアロック	
		ミラー機能	
		ホーン	
		オーディオ	
		バックアイカメラ	
		計器類 点灯状態	
		ルームランプ	
		セルモーター	
エアコン	コンプレッサー	風量・冷風	○
			○
			○
			○
インジケータ(警告)ランプ点灯		○	
その他報告欄			

タイヤ		[残りmm表示]			
FF		10	10		
FR		3 A	3 A	10	
		10			
RF		3 A	3 A	10	
		10			
RR		3 A	3 A	10	10
		10			
	スペア	13			

・タイヤサイズ F 11R22.5 16PR
R 11R22.5 16PR

・タイヤパターン 1 タテ溝 ・ 2 ミックス ・ 3 スタッドレス ・ 4 その他
*各タイヤのタイヤパターンを()に記入

・ホイール A 鉄 ・ B アルミ ・ C 鉄(メッキ)
*各タイヤのホイールを()に記入

・状態 I 異常磨耗 ・ ロ 損傷 ・ ハ 亀裂 ・ ニ ひび割れ
*タイヤの状態を()に記入

点検結果: ○:良好 △:継続的な点検が必要 ×:要修理・交換

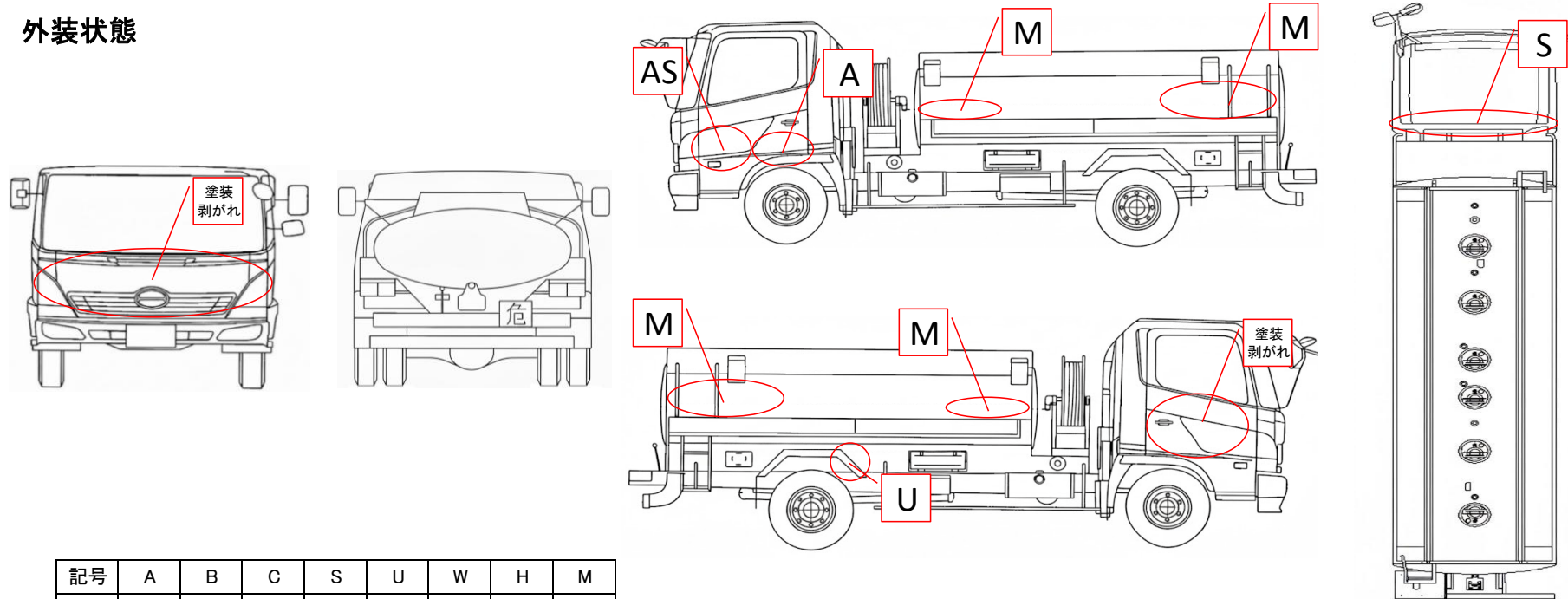
車両情報シート

管理番号	4045	形状	タンク車
車名	UDトラックス	通称名	クオン
型式	ADG-CV4YL	車台番号	CV4YL-30036

日付: 2026/5/12

タンク車

外装状態



記号	A	B	C	S	U	W	H	M
意味	スリ傷	板金	腐	サビ	凸凹曲	波	穴	跡

車内付属品			キャブ内装	外装	
キー各種	キャブ: 5本以上	上物: 無	シートの状態	損傷 (穴有)	キャブ修復暦 無 ()
	燃料タンク: 2本	キーレス: 無	破損	無 ()	フロントガラス状態 傷あり
工具・ジャッキ	工具: 有	ジャッキ: 有	汚れ	中	傷の程度→ 点キズ . .
取説各種	取扱説明書: 有	メンテナンスノート: 有	カーテン	有	シャーシ サビ 腐食
整備記録簿	有		フロアマット	有	フレーム曲がり・修復暦 無 ()
	記録期間→ (H20.9~R8.1)		欠品	有 (オープントレイ欠)	ボデー修復暦 無 ()

点検者 報告欄