

車両情報シート

管理番号	4219	形状	クレーン付
車名	日野	通称名	レンジャー
型式	2PG-FE2ACG	車台番号	FE2AC-100226

①入庫確認 車両業務	②営業 支店長	③HP掲載 営業支援G

日付: 2026/6/1

クレーン付・クレーン付セルフ・セルフ・セフティ

基本情報	年式	令和4(2022)年 3月
	エンジン型式	A05C
	排気量	5,120 cc
	馬力	240 ps
	最大積載量	7,100 kg
	車検	有 [令和9年 3月 31日] ←抹消の場合不要
	サイズ・免許区分	増トン [大型(11t以上)]
	車体の長・幅・高さ	車検証:長 9,310 mm ・ 幅 2,370 mm ・ 高 2,990 mm 実測:長 mm ・ 幅 mm ・ 高 mm

* 実測は車検証寸法と大きく異なる場合のみ

車両情報	走行km	145 千km [実走]
	タコグラフ	無 [] (年 月)
	シフト	セミAT 速 セミATの場合⇒[フロント]
	ペダル数	2
	ターボ	有
	ブレーキ	AOH [ドラム]
	ABS	有
	リターダ	無 []
	エアサス	有 [リア]
	速度抑制装置	有
	Nox・PM	適合
	燃料タンク	180 L+ L+ L
	燃料	軽油 []
	アドブルー使用	有
	駆動方式	4×2
	小型・大型形状	小型の場合→ 大型の場合→

装備類	ヘッドライト	LED
	フォグラブ	有
	キャブルーフ・幅	キャブルーフ: 標準 キャブ幅: 標準 ←大型の場合は空欄
	ベッド	有
	エアコン	有 [オート]
	エアバッグ	有
	パワーウィンドウ	有
	集中ドアロック	有
	ミラー機能	有 [格納ミラー ・ 熱電ミラー ・]
	オーディオ	有 [社外] [ラジオ ・ ナビ ・]
	ETC	有 [種類 2.0]
	バックカメラ	有 [カラー]
	ドライブレコーダー	無
	オートクルーズ	有
	坂道発進装置	有
	その他装備	

上物情報1 (ボデー)	メーカー[年式]	[] [年 月]
	型式・製造番号	型式: 製造番号:
	内寸法	長 5,500 mm × 幅 2,240 mm × 高 300 mm
	床面地上高	1,000 mm
	床フック	12 対 [埋込] 個
	スタンション・ポール	スタンション: 個 ポール: 本
	ウインチ	無
	歩み板	無 []
	ラジコン	無
	ネダ	横ネダ→ 鉄 縦ネダ→ 鉄
	載替	
	その他情報	

上物情報2 (クレーン)	メーカー[年式]	タダノ [] [令和3年 11月]
	型式・製造番号	型式: TM-ZX364HRENSA 製造番号: KE6454
	吊荷重・クレーン段数	吊荷重: 2.9t [] クレーン段数: 4段
	ラジコン	有
	フックイン	有
	リアジャッキ	無
	載替	無
	その他情報	レバー配列変更機

上物情報3 (ゲート)	形状	無 [] ※跳上の場合⇒ []
	メーカー	[]
	型式・製造番号	型式: 製造番号:
	操作方法	[]
	寸法(外寸)	幅: mm 奥行: mm
	ストッパー迄寸法	幅: mm 奥行: mm
	その他情報	

車両情報シート

管理番号	4219	形状	クレーン付
車名	日野	通称名	レンジャー
型式	2PG-FE2ACG	車台番号	FE2AC-100226

日付: 2026/6/1

クレーン付・クレーン付セルフ・セルフ・セフティ

項目	内容	点検項目	点検結果	
エンジン	エンジン	液量	○	
		エンジンオイル	漏れ	○
		異音	○	
		振動	○	
	ターボ	油漏れ	○	
		異音	○	
	フェューエルポンプ	漏れ	○	
	ファンベルト	緩み・鳴き	○	
	冷却水	液量	○	
	ウォーターポンプ	漏れ・汚れ・損傷	○	
		水温	○	
	マフラー	状態	○	
	排ガス・触媒装置	取付	○	
		黒煙・白煙	○	
キャブチルト	動作	○		
報告欄				

項目	内容	点検項目	点検結果	
ミッション・動力伝達装置	ミッション	状態	○	
		入れやすさ	○	
		オイル漏れ	○	
	クラッチ	すべり	○	
		切れ不良	○	
		切れ位置	○	
		異音	○	
	クラッチオイル	量	○	
		デファレンシャル	油漏れ	前側滲み
	プロペラドライブシャフト	異音	○	
		ガタ	○	
		PTO	作動不良	○
			オイル漏れ	○
			異音	○
報告欄				

項目	内容	点検項目	点検結果	
制動装置・その他	ブレーキ	効き具合	○	
		ABS	○	
		エアマスター	不良・油漏	○
		駐車ブレーキ	効き具合	○
		坂道発進装置	○	
エア・コンプレッサ		漏れ・不良	○	
報告欄				

項目	内容	点検項目	点検結果
かじ取り装置 足廻り	ハンドル	遊び	○
		ガタ・異音	○
	パワーステアリング ・ギアボックス	損傷	○
		液量	○
	リーフスプリング	油漏れ	○
		異音・折損	○
エアサス	損傷・漏れ・不良	○	
報告欄			

項目	内容	点検項目	点検結果
電装関係(外装)	ヘッドライト	○	○
		○	○
		○	○
		○	○
		○	○
		○	○
		○	○
		○	○
		○	○
		○	○
電装関係(内装)	ワイパー	○	○
		○	○
		○	○
		○	○
		○	○
		○	○
		○	○
		○	○
		○	○
		○	○
エアコン	コンプレッサー	○	○
		○	○
		○	○
		○	○
インジケータ(警告)ランプ点灯		○	○
その他報告欄			

項目	内容	点検項目	点検結果
上物関係 ボデー	上物動作	○	○
		○	○
		○	○
		○	○
		○	○
		○	○
クレーン	クレーン	クレーン作動	○
		ブームの状態	○
		作動油・量・漏れ	○
		ラジコン操作	○
		フックイン作動	○
		リアジャッキ作動	○
パワーゲート	パワーゲート	ワイヤー	○
		その他 損傷	○
		パワーゲート作動	○
		ストッパー作動	○
		ラジコン・リモコン作動	○
		報告欄	

タイヤ			
[残りmm表示]			
FF		8	8
FR		(2 B)	(2 B)
RF	3	8	10
RR	(2 B)	(2 B)	(2 B)
	スペア	15	
・タイヤサイズ F 265/70R 19.5 R 265/70R 19.5 ・タイヤパターン 1 タテ溝 ・ 2 ミックス ・ 3 スタッドレス ・ 4 その他 *各タイヤのタイヤパターンを()に記入 ・ホイール A 鉄 ・ B アルミ ・ C 鉄(メッキ) *各タイヤのホイールを()に記入 ・状態 I 異常磨耗 ・ ロ 損傷 ・ ハ 亀裂 ・ ニ ひび割れ *タイヤの状態を()に記入			

点検結果: ○:良好 △:継続的な点検が必要 ×:要修理・交換

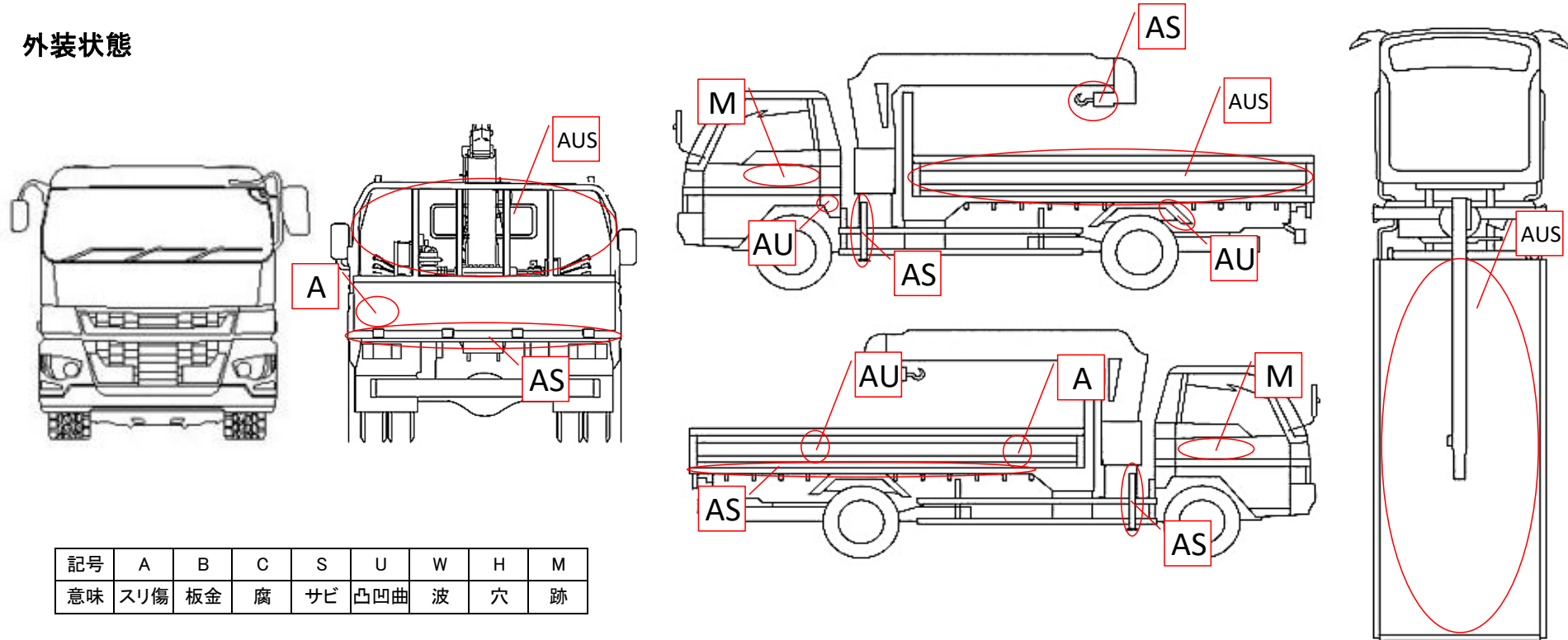
車両情報シート

管理番号	4219	形状	クレーン付
車名	日野	通称名	レンジャー
型式	2PG-FE2ACG	車台番号	FE2AC-100226

日付: 2026/6/1

クレーン付・クレーン付セルフ・セルフ・セフティ

外装状態



記号	A	B	C	S	U	W	H	M
意味	スリ傷	板金	腐	サビ	凸凹曲	波	穴	跡

車内付属品	キャブ内装		外装			
キー各種	キャブ: 2本	上物: 無	シートの状態	良好 ()	キャブ修復暦	無 ()
	燃料タンク: 1本	キーレス: 有	破損	無 ()	フロントガラス状態	傷あり
工具・ジャッキ	工具: 無	ジャッキ: 無	汚れ	少ない		傷の程度→ 点キズ・
取説各種	取扱説明書: 有	メンテナンスノート: 有	カーテン	有	シャーシ サビ	小
整備記録簿	有		フロアマット	有	フレーム曲がり・修復暦	無 ()
	記録期間→ (R4.12~R7.9)		欠品	無 ()	ボデー修復暦	無 ()

点検者 報告欄