

車両情報シート

管理番号	3907	形状	トラクタ
車名	UDトラックス	通称名	クオン
型式	2PG-GK5AAB	車台番号	JNCMB22A5LU04887

①入庫確認 車両業務	②営業 支店長	③HP掲載 営業支援G

日付: 2026/3/13  
トラクタ

1

基本情報	年式	令和2(2020)年 6月
	エンジン型式	GH11
	排気量	10,830 cc
	馬力	460 ps
	最大積載量	11,500 kg
	車検	抹消 [ 年 月 日 ] ←抹消の場合不要
	サイズ・免許区分	大型 [ 大型(11t以上) ]
	車体の長・幅・高さ	車検証:長 5,620 mm ・ 幅 2,490 mm ・ 高 3,350 mm 実測:長 mm ・ 幅 mm ・ 高 mm

\* 実測は車検証寸法と大きく異なる場合のみ

上物情報1 (ボデー)	メーカー	ソーシン [ 年 月 ]
	型式・製造番号	型式: RM-13-B 製造番号: JY-14934
	カブラ形状	シングル ハイリフトカブラの場合→[ °C ]
	載替	無
	その他情報	

車両情報	走行km	288 千km [ 実走 ]
	タコグラフ	有 [ 別体 ] (令和元年 11月)
	シフト	AT 速 セミATの場合⇒[ ]
	ペダル数	2
	ターボ	有
	ブレーキ	AOH [ ディスク ]
	ABS	有
	リターダ	有 [ EG ]
	エアサス	有 [ リア ]
	速度抑制装置	有
	Nox・PM	適合
	燃料タンク	400 L+ L+ L
	燃料	軽油 [ ]
	アドブルー使用	有
	駆動方式	4×2
	小型・大型形状	小型の場合→ 大型の場合→ 低床

上物情報2 (クレーン)	メーカー	[ 年 月 ]
	型式・製造番号	型式: 製造番号:
	吊荷重	吊荷重: [ ] クレーン段数:
	ラジコン	
	フックイン	
	リアジャッキ	
	載替	
	その他情報	

装備類	ヘッドライト	LED
	フォグランプ	有
	キャブルーフ・幅	キャブルーフ: ハイルーフ キャブ幅: ←大型の場合は空欄
	ベッド	有
	エアコン	有 [ オート ]
	エアバッグ	有
	パワーウィンドウ	有
	集中ドアロック	有
	ミラー機能	有 [ 電動ミラー ・ ・ ]
	オーディオ	有 [ 純正 ] [ ラジオ ・ ・ ]
	ETC	無 [ 種類 ]
	バックカメラ	無 [ ]
	ドライブレコーダー	無
	オートクルーズ	有
	坂道発進装置	有
	その他装備	

日付: 2026/3/13

トラック

車両情報シート

管理番号	3907	形状	トラック
車名	UDトラックス	通称名	クオン
型式	2PG-GK5AAB	車台番号	JNCMB22A5LU04887

項目	内容	点検項目	点検結果	
エンジン	エンジン	液量	○	
		エンジンオイル	漏れ	○
		異音	○	
		振動	○	
	ターボ	油漏れ	○	
		異音	○	
	フェューエルポンプ	漏れ	○	
	ファンベルト	緩み・鳴き	○	
	冷却水	液量	○	
	ウォーターポンプ	漏れ・汚れ・損傷	○	
		水温	○	
	マフラー	状態	○	
	排ガス・触媒装置	取付	○	
黒煙・白煙		○		
キャブチルト	動作	○		
報告欄				

項目	内容	点検項目	点検結果
ミッション・動力伝達装置	ミッション	状態	○
		入れやすさ	○
		オイル漏れ	○
	クラッチ	すべり	<del>○</del>
		切れ不良	<del>○</del>
		切れ位置	<del>○</del>
		異音	<del>○</del>
	クラッチオイル	量	<del>○</del>
		デファレンシャル	油漏れ
	プロペラドライブシャフト	異音	○
		ガタ	○
	PTO	作動不良	<del>○</del>
		オイル漏れ	<del>○</del>
異音	<del>○</del>		
報告欄			

項目	内容	点検項目	点検結果	
制動装置・その他	ブレーキ	効き具合	○	
		ABS	○	
		エアマスター	不良・油漏	○
		駐車ブレーキ	効き具合	○
		坂道発進装置	○	
エア・コンプレッサ	漏れ・不良	○		
報告欄				

項目	内容	点検項目	点検結果
かじ取り装置	ハンドル	遊び	○
		ガタ・異音	○
	パワーステアリング	損傷	○
		・ギアボックス	液量
	足廻り	油漏れ	○
		リーフスプリング	異音・折損
エアサス	損傷・漏れ・不良	○	
報告欄			

項目	内容	点検項目	点検結果		
電装関係(外装)	ヘッドライト	フォグランプ	○		
		ウインカー	○		
		ストップランプ	○		
		車幅灯(マーカー)	<del>○</del>		
		車高灯	<del>○</del>		
		作業灯・庫内灯	○		
		ナンバー灯	○		
		電装関係(内装)	ワイパー	パワーウインドウ	○
				集中ドアロック	○
				ミラー機能	○
ホーン	○				
オーディオ	○				
バックアイカメラ	<del>○</del>				
計器類 点灯状態	○				
ルームランプ	○				
セルモーター	○				
バッテリー(状態)	○				
オルタネータ(ダイナモ)	○				
エアコン	コンプレッサー	風量・冷風	○		
		○			
インジケーター(警告)ランプ点灯	○				
その他報告欄	ナンバー灯を覆うプラスチック割れ				

項目	内容	点検項目	点検結果
上物関係	ボデー	カブラ損傷	○
		連結配管ホース類	○
		スローブガイド	○
		その他損傷	○
		○	
クレーン	クレーン	作動	○
		ブームの状態	<del>○</del>
		作動油・量・漏れ	<del>○</del>
		ラジコン操作	<del>○</del>
		フックイン作動	<del>○</del>
		リアジャッキ作動	<del>○</del>
		ワイヤー	<del>○</del>
		その他 損傷	<del>○</del>
報告欄			

タイヤ			
[残りmm表示]			
FF	8	9	
	( 2 A )	( 2 A )	
FR			
	( )	( )	
RF	7	9.5	6
	( 2 A )	( 2 A )	( 2 A )
RR			
	( )	( )	( )
スペア			
	( )	( )	
・タイヤサイズ F 295/80R 22.5 R 295/80R 22.5			
・タイヤパターン 1 タテ溝 ・ 2 ミックス ・ 3 スタッドレス ・ 4 その他 *各タイヤのタイヤパターンを( )に記入			
・ホイール A 鉄 ・ B アルミ ・ C 鉄(メッキ) *各タイヤのホイールを( )に記入			
・状態 I 異常磨耗 ・ ロ 損傷 ・ ハ 亀裂 ・ ニ ひび割れ *タイヤの状態を( )に記入			

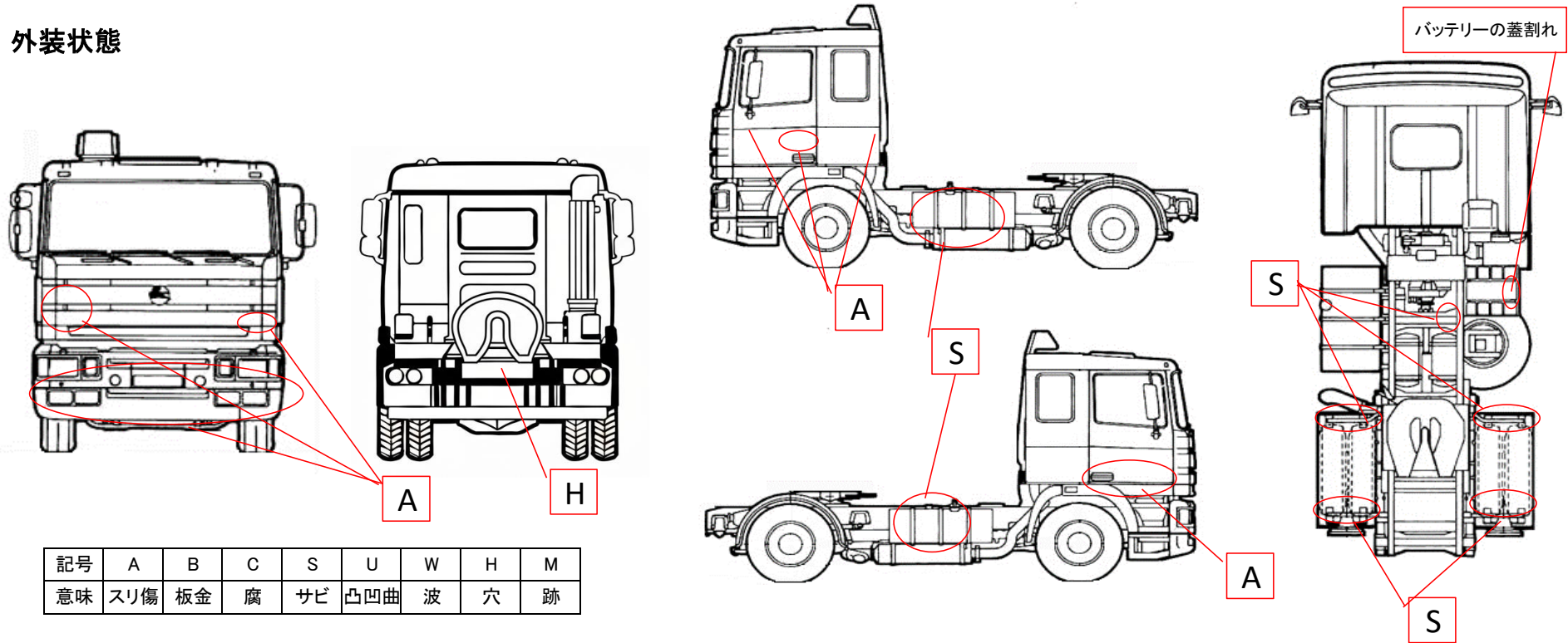
点検結果: ○:良好 △:継続的な点検が必要 ×:要修理・交換

車両情報シート

管理番号	3907	形状	トラクタ
車名	UDトラックス	通称名	クオン
型式	2PG-GK5AAB	車台番号	JNCMB22A5LU0488

日付: 2026/3/13

外装状態



記号	A	B	C	S	U	W	H	M
意味	スリ傷	板金	腐	サビ	凸凹曲	波	穴	跡

車内付属品	キャブ内装		外装			
キー各種	キャブ: 2本	上物: 無	シートの状態	損傷 (運転席側破れ)	キャブ修復暦	無 ( )
	燃料タンク: 無	キーレス: 有	破損	無 ( )	フロントガラス状態	傷あり
工具・ジャッキ	工具:	ジャッキ:	汚れ	無		傷の程度→ 点キズ・飛石・
取説各種	取扱説明書: 有	メンテナンスノート: 有	カーテン	有	シャーシ サビ	中
整備記録簿	無		フロアマット	有	フレーム曲がり・修復暦	無 ( )
	記録期間→ ( )		欠品	無 ( )	ボデー修復暦	無 ( )

点検者 報告欄