

車両情報シート

管理番号	4178	形状	平ボデー
車名	トヨタ	通称名	トヨエース
型式	TPG-XZC605	車台番号	XZC605-0019861

①入庫確認	②営業	③HP掲載
車両業務	支店長	営業支援G

1

日付: 2026/5/11
平ボデー

基本情報	年式	平成30(2018)年 3月	
	エンジン型式	N04C	
	排気量	4,000 cc	
	馬力	136 ps	
	最大積載量	2,000 kg	
	車検	抹消 [年 月 日] ←抹消の場合不要	
	サイズ・免許区分	小型 [準中型(5t未満)]	
	車体の長・幅・高さ	車検証:長 4,690 mm ・ 幅 1,690 mm ・ 高 1,970 mm 実測:長 mm ・ 幅 mm ・ 高 mm	

*実測は車検証寸法と大きく異なる場合のみ

車両情報	走行km	140 千km [実走]	
	タコグラフ	無 [] (年 月)	
	シフト	AT 速 セミATの場合⇒ []	
	ペダル数	2	
	ターボ	有	
	ブレーキ	VAC [ディスク]	
	ABS	有	
	リターダ	無 []	
	エアサス	無 []	
	速度抑制装置	無	
	Nox・PM	適合	
	燃料タンク	90 L+ L+ L	
	燃料	軽油 []	
	アドブルー使用	無	
	駆動方式	4×2	
	小型・大型形状	小型の場合→ 全低床 大型の場合→ []	

装備類	ヘッドライト	ディスチャージ	
	フォグランプ	有	
	キャブルーフ・幅	キャブルーフ: 標準	キャブ幅: 標準 ←大型の場合は空欄
	ベッド	無	
	エアコン	有 [マニュアル]	
	エアバッグ	有	
	パワーウィンドウ	有	
	集中ドアロック	有	
	ミラー機能	有 [格納ミラー ・ 電動ミラー ・ 熱電ミラー]	
	オーディオ	有 [社外] [ラジオ ・ ナビ ・ CD]	
	ETC	有 [種類 不明]	
	バックカメラ	無 []	
	ドライブレコーダー	有	
	オートクルーズ	無	
	坂道発進装置	無	
	その他装備		

上物情報1 (荷台)	メーカー[年式]	[] [] 年 月]
	型式・製造番号	型式: 製造番号:
	アオリ	鉄
	床材質	鉄
	内寸法	長 3,110 mm × 幅 1,600 mm × 高 370 mm
	リアあおり高	370 mm
	床面地上高	850 mm
	ラッシングレール	段
	床フック	対 [] 個
	スタンション・ポール	スタンション 個 ポール: 本
	中間柱	
	ネダ	横ネダ→ 鉄 縦ネダ→ 無
	載替	無
	その他情報	

上物情報3 (パワーゲート)	形状	無 [] ※跳上の場合⇒ []
	メーカー	[]
	型式・製造番号	型式: 製造番号:
	操作方法	[]
	寸法(外寸)	幅: mm 奥行: mm
	ストッパー迄寸法	幅: mm 奥行: mm
	その他情報	

車両情報シート

日付: 2026/5/11

管理番号	4178	形状	平ボデー
車名	トヨタ	通称名	トヨエース
型式	TPG-XZC605	車台番号	XZC605-0019861

平ボデー

項目	内容	点検項目	点検結果
エンジン	エンジン エンジンオイル	液量	○
		漏れ	○
		異音	○
		振動	○
	ターボ	油漏れ	○
		異音	○
	フューエルポンプ	漏れ	○
	ファンベルト	緩み・鳴き	○
	冷却水	液量	○
		ウォーターポンプ	漏れ・汚れ・損傷
	マフラー	水温	○
		状態	○
	排ガス・触媒装置	取付	○
		黒煙・白煙	○
キャブチルト	動作	○	
	報告欄		

項目	内容	点検項目	点検結果
制動装置・その他	ブレーキ	効き具合	○
		ABS	○
	エアマスター	不良・油漏	○
		駐車ブレーキ	効き具合
	坂道発進装置		
エア・コンプレッサ	漏れ・不良	○	
報告欄			

項目	内容	点検項目	点検結果
かじ取り装置 足廻り	ハンドル	遊び	○
		ガタ・異音	○
	パワーステアリング ・ギアボックス	損傷	○
		液量	○
		油漏れ	○
		リーフスプリング	異音・折損
	エアサス	損傷・漏れ・不良	○
報告欄			

項目	内容	点検項目	点検結果
ミッション・ 動力伝達装置	ミッション	状態	○
		入れやすさ	○
		オイル漏れ	○
	クラッチ	すべり	○
		切れ不良	○
		切れ位置	○
		異音	○
	クラッチオイル	量	○
		デファレンシャル	油漏れ
	フロベラ・ドライブシャフト	異音	○
		ガタ	○
	PTO	作動不良	○
		オイル漏れ	○
	異音	○	
報告欄			

項目	内容	点検項目	点検結果
電装関係(外装)	ヘッドライト		○
		フォグラмп	○
		ウインカー	○
		ストップランプ	○
		車幅灯(マーカー)	○
		車高灯	○
	電装関係(内装)	作業灯・庫内灯	○
		ナンバー灯	○
		ワイパー	○
		パワーウインドウ	○
		集中ドアロック	○
エアコン	ミラー機能	○	
	ホーン	○	
	オーディオ	○	
	バックアイカメラ	○	
	計器類 点灯状態	○	
	ルームランプ	○	
	セルモータ	○	
	バッテリー(状態)	○	
	オルタネータ(ダイナモ)	○	
	コンプレッサ	○	
風量・冷風	○		
インジケータ(警告)ランプ点灯	○		
その他報告欄			

項目	内容	点検項目	点検結果
上物関係 パワーゲート	パワーゲート	パワーゲート作動	○
		ストッパー作動	○
		ラジコン・リモコン作動	○
報告欄			

タイヤ			
[残りmm表示]			
FF		6	6
FR	(2 A)	(2 A)	
RF	4	4	4
RR	(2 A)	(2 A)	(2 A)
	スペア		
			9
		(1 A)	
・タイヤサイズ	F	195/75R 15	
	R	195/75R 15	
・タイヤパターン	1 タテ溝 ・ 2 ミックス ・ 3 スタッドレス ・ 4 その他 *各タイヤのタイヤパターンを()に記入		
・ホイール	A 鉄 ・ B アルミ ・ C 鉄(メッキ) *各タイヤのホイールを()に記入		
・状態	イ 異常磨耗 ・ ロ 損傷 ・ ハ 亀裂 ・ ニ ひび割れ *タイヤの状態を()に記入		

点検結果: ○:良好 △:継続的な点検が必要 ×:要修理・交換

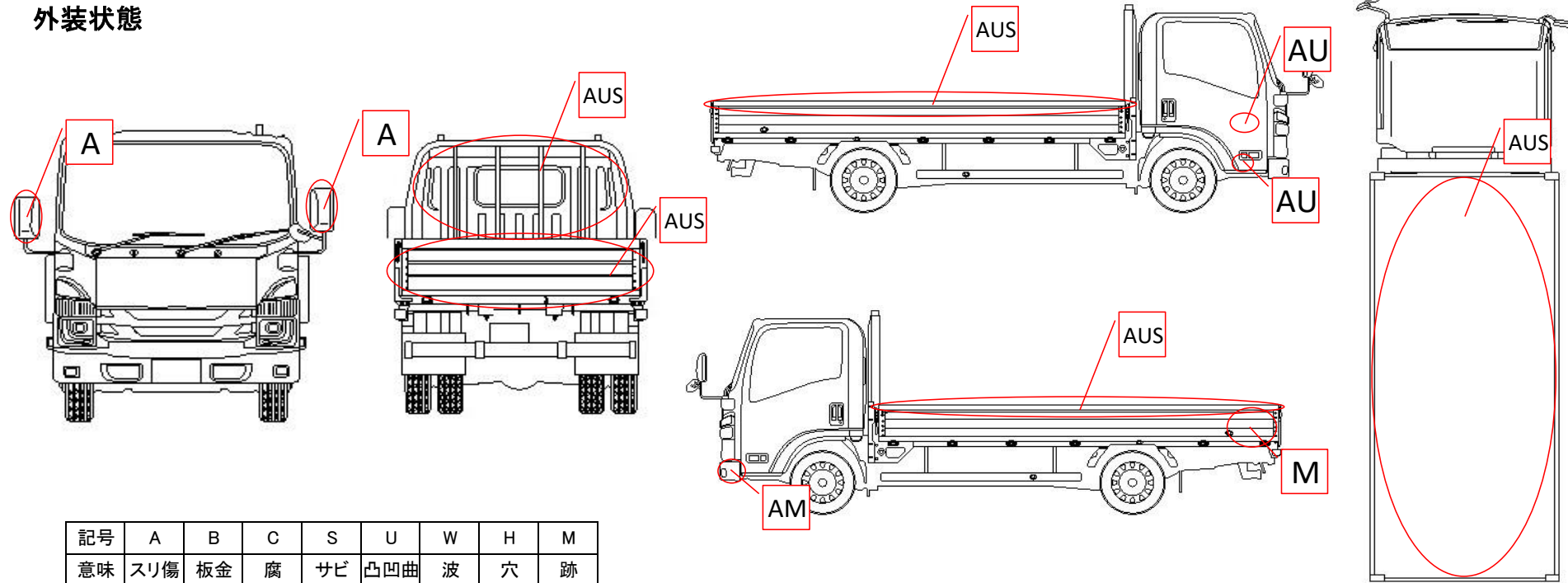
日付: 2026/5/11

車両情報シート

管理番号	4178	形状	平ボデー
車名	トヨタ	通称名	トヨエース
型式	TPG-XZC605	車台番号	XZC605-0019861

平ボデー

外装状態



記号	A	B	C	S	U	W	H	M
意味	スリ傷	板金	腐	サビ	凸凹曲	波	穴	跡

車内付属品	キャブ内装		外装			
キー各種	キャブ: 2本	上物: 無	シートの状態	良好 ()	キャブ修復暦	無 ()
	燃料タンク: キャブキーと同一	キーレス: 有	破損	無 ()	フロントガラス状態	傷あり
工具・ジャッキ	工具: 有	ジャッキ: 有	汚れ	中		傷の程度→ 点キズ・
取説各種	取扱説明書: 有	メンテナンスノート: 無	カーテン	無	シャーシ サビ	小
整備記録簿	無		フロアマット	有	フレーム曲がり・修復暦	無 ()
	記録期間→ ()		欠品	無 ()	ボデー修復暦	無 ()

点検者 報告欄