

車両情報シート

管理番号	4077	形状	深ダンプ
車名	三菱ふそう	通称名	スーパーグレート
型式	2PG-FU80HY	車台番号	FU80HY-505013

基本情報	年式	令和8(2026)年 3月		
	エンジン型式	6R20		
	排気量	10,670 cc		
	馬力	394 ps		
	最大積載量	11,000 kg		
	車検	有 [令和9年 3月 4日] ←抹消の場合不要		
	サイズ・免許区分	大型 [大型(11t以上)]		
	車体の長・幅・高さ	車検証:長 9,270 mm ・ 幅 2,490 mm ・ 高 2,960 mm 実測:長 mm ・ 幅 mm ・ 高 mm		

* 実測は車検証寸法と大きく異なる場合のみ

車両情報	走行km	1千km [実走]		
	タコグラフ	有 [別体] (令和7年 9月)		
	シフト	セミAT 速 セミATの場合⇒[シフトハイロフト]		
	ペダル数	2		
	ターボ	有		
	ブレーキ	AOH [ドラム]		
	ABS	有		
	リターダ	有 [EG]		
	エアサス	無 []		
	速度抑制装置	有		
	Nox・PM	適合		
	燃料タンク	200 L+ L+ L		
	燃料	軽油 []		
	アドブルー使用	有		
	駆動方式	6×2(後2軸)		
	小型・大型形状	小型の場合→ 大型の場合→ 高床		

装備類	ヘッドライト	LED		
	フォグランプ	有		
	キャブルーフ・幅	キャブルーフ: 標準	キャブ幅:	←大型の場合は空欄
	ベッド	有		
	エアコン	有 [オート]		
	エアバッグ	有		
	パワーウィンドウ	有		
	集中ドアロック	有		
	ミラー機能	有 [電動ミラー ・ ・]		
	オーディオ	有 [純正] [ラジオ ・ ・]		
	ETC	有 [種類 2.0]		
	バックカメラ	有 [カラー]		
	ドライブレコーダー	無		
	オートクルーズ	有		
	坂道発進装置	有		
	その他装備			

①入庫確認	②営業	③HP掲載
車両業務	支店長	営業支援G

日付: 2026/5/21
ダンプ・ダンプ(土砂禁)・クレーン付ダンプ

上物情報1 (ボデー)	メーカー[年式]	新明和 [] [] 年 月		
	型式・製造番号	型式: DRR12-02SC	製造番号: A25110125xxx	
	内寸法	長 6,500 mm × 幅 2,200 mm × 高 1,100 mm		
	床厚み	4 mm 二重張 [無]		
	ボデー材質	ステンレス 鉄の場合→[]		
	リアゲート	下開		
	リアゲート水密	有		
	コボレーン	有 [天蓋式] / (自動)		
	底形状	船底		
	形状(小型)			
	載替	無		
	その他情報			

上物情報2 (クレーン)	メーカー[年式]	[] [] 年 月		
	型式・製造番号	型式:	製造番号:	
	吊荷重・クレーン段数	吊荷重: []	クレーン段数: []	
	ラジコン			
	フックイン			
	リアジャッキ			
	載替			
	その他情報			

車両情報シート

日付: 2026/5/21

管理番号	4077	形状	深ダンプ
車名	三菱ふそう	通称名	スーパーグレート
型式	2PG-FU80HY	車台番号	FU80HY-505013

ダンプ・ダンプ(土砂禁)・クレーン付ダンプ

項目	内容	点検項目	点検結果	
エンジン	エンジン	液量	○	
		エンジンオイル	漏れ	○
		異音	○	
		振動	○	
	ターボ	油漏れ	○	
		異音	○	
	フェューエルポンプ	漏れ	○	
	ファンベルト	緩み・鳴き	○	
	冷却水	液量	○	
	ウォーターポンプ	漏れ・汚れ・損傷	○	
		水温	○	
	マフラー	状態	○	
	排ガス・触媒装置	取付	○	
		黒煙・白煙	○	
キャブチルト	動作	○		
報告欄				

項目	内容	点検項目	点検結果	
制動装置・その他	ブレーキ	効き具合	○	
		ABS	○	
		エアマスター	不良・油漏	○
		駐車ブレーキ	効き具合	○
		坂道発進装置	○	
エア・コンプレッサ		漏れ・不良	○	
報告欄				

項目	内容	点検項目	点検結果
かじ取り装置 足廻り	ハンドル	遊び	○
		ガタ・異音	○
	パワーステアリング ・ギアボックス	損傷	○
		液量	○
		油漏れ	○
	リーフスプリング	異音・折損	○
エアサス	損傷・漏れ・不良	○	
報告欄			

項目	内容	点検項目	点検結果
上物関係 ボデー	ダンプ作動	油圧	○
		ダンプ下がり具合	○
		ホイスト	○
		作動油・量・漏れ	○
		曲がり・ねじれ	○
		ブームの状態	○
		その他 損傷	○
クレーン	クレーン作動	ブームの状態	○
		作動油・量・漏れ	○
		ラジコン操作	○
		フックイン作動	○
		リアジャッキ作動	○
		ワイヤー	○
報告欄			

項目	内容	点検項目	点検結果	
ミッション・ 動力伝達装置	ミッション	状態	○	
		入れやすさ	○	
		オイル漏れ	○	
	クラッチ	すべり	○	
		切れ不良	○	
		切れ位置	○	
		異音	○	
	クラッチオイル	量	○	
		デファレンシャル	油漏れ	○
	プロペラドライブシャフト	異音	○	
		ガタ	○	
		PTO	作動不良	○
			オイル漏れ	○
			異音	○
報告欄				

項目	内容	点検項目	点検結果		
電装関係(外装)	ヘッドライト	フォグラмп	○		
		ウインカー	○		
		ストップランプ	○		
		車幅灯(マーカー)	○		
		車高灯	○		
		作業灯	○		
		ナンバー灯	○		
		ワイパー	○		
		パワーウインドウ	○		
		集中ドアロック	○		
電装関係(内装)	ミラー機能	ホーン	○		
		オーディオ	○		
		バックアイカメラ	○		
		計器類 点灯状態	○		
		ルームランプ	○		
		セルモーター	○		
		バッテリー(状態)	○		
		オルタネータ(ダイナモ)	○		
		エアコン	コンプレッサー	風量・冷風	○
		インジケーター(警告)ランプ点灯			○
その他報告欄					

タイヤ		[残りmm表示]			
FF		10	10		
FR		(1 B)	(1 B)		
RF	10	10	10	10	
RR	(1 B)	(1 B)	(1 B)	(1 B)	
	スペア	(1 B)			
・タイヤサイズ F 275/80R 22.5 R 275/80R 22.5 ・タイヤパターン 1 タテ溝 ・ 2 ミックス ・ 3 スタッドレス ・ 4 その他 *各タイヤのタイヤパターンを()に記入 ・ホイール A 鉄 ・ B アルミ ・ C 鉄(メッキ) *各タイヤのホイールを()に記入 ・状態 I 異常磨耗 ・ ロ 損傷 ・ ハ 亀裂 ・ ニ ひび割れ *タイヤの状態を()に記入					

点検結果: ○:良好 △:継続的な点検が必要 ×:要修理・交換

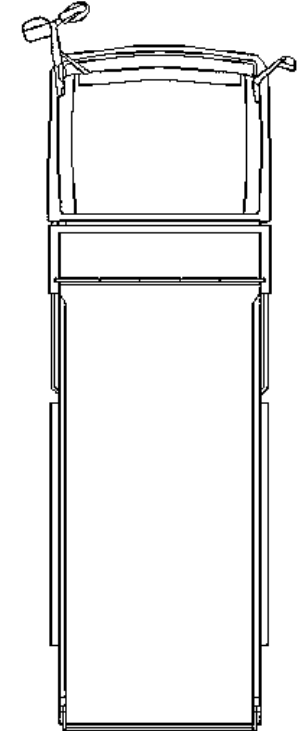
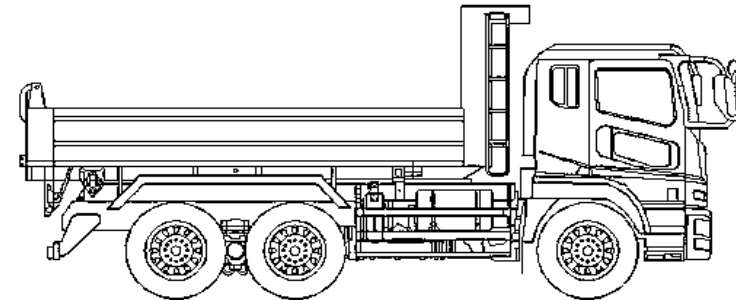
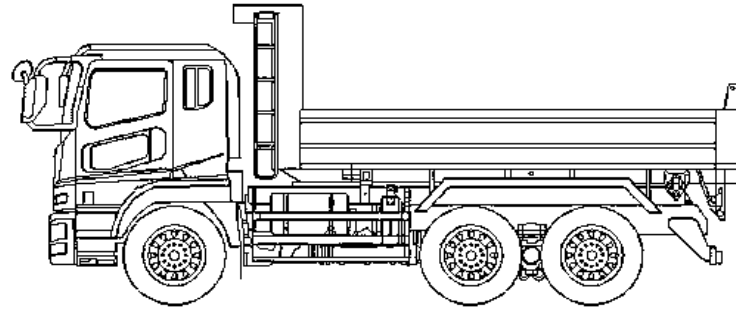
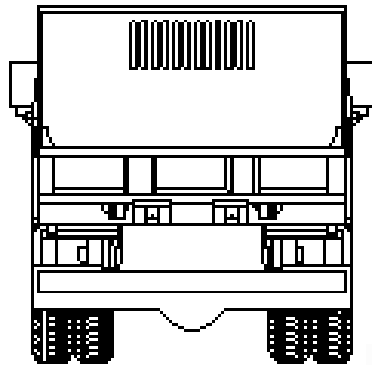
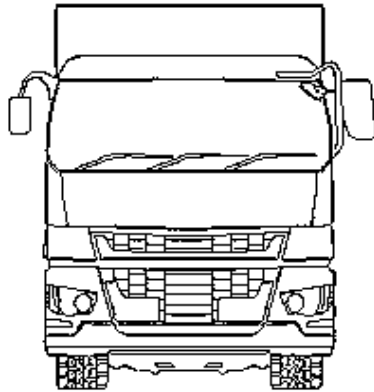
車両情報シート

管理番号	4077	形状	深ダンプ
車名	三菱ふそう	通称名	スーパーグレート
型式	2PG-FU80HY	車台番号	FU80HY-505013

日付: 2026/5/21

ダンプ・ダンプ(土砂禁)・クレーン付ダンプ

外装状態



記号	A	B	C	S	U	W	H	M
意味	スリ傷	板金	腐	サビ	凸凹曲	波	穴	跡

車内付属品	キャブ内装		外装			
キー各種	キャブ: 2本	上物: 無	シートの状態	良好 ()	キャブ修復暦	無 ()
	燃料タンク: 無	キーレス: 有	破損	無 ()	フロントガラス状態	良好
工具・ジャッキ	工具: 有	ジャッキ: 有	汚れ	無	傷の程度→	. . .
取説各種	取扱説明書: 有	メンテナンスノート: 有	カーテン	有	シャーシ サビ	無
整備記録簿	無		フロアマット	有	フレーム曲がり・修復暦	無 ()
	記録期間→ ()		欠品	無 ()	ボデー修復暦	無 ()

点検者 報告欄