

車両情報シート

管理番号	4001	形状	クレーン付
車名	三菱ふそう	通称名	ファイター
型式	TKG-FK61F	車台番号	FK61F-584764

①入庫確認	②営業	③HP掲載
車両業務	支店長	営業支援G

1

日付:

クレーン付・クレーン付セルフ・セルフ・セフティー

基本情報	年式	平成27(2015)年 1 月		
	エンジン型式	6M60		
	排気量	7,540	cc	
	馬力	220	ps	
	最大積載量	2,100	kg	
	車検	有 [令和8年 8月 2日] ←抹消の場合不要		
	サイズ・免許区分	中型 [中型(8t未満)]		
	車体の長・幅・高さ	車検証:長 8,440 mm ・ 幅 2,240 mm ・ 高 3,000 mm 実測:長 mm ・ 幅 mm ・ 高 mm		

* 実測は車検証寸法と大きく異なる場合のみ

車両情報	走行km	586 千km	[実走]
	タコグラフ	無	[] (年 月)
	シフト	MT	6 速 セミATの場合⇒[]
	ペダル数	3	
	ターボ	有	
	ブレーキ	AOH	[ドラム]
	ABS	有	
	リターダ	有	[EG]
	エアサス	無	[]
	速度抑制装置	無	
	Nox・PM	適合	
	燃料タンク	100	L+ L+ L
	燃料	軽油	[]
	アドブルー使用	有	
	駆動方式	4×2	
	小型・大型形状	小型の場合→	大型の場合→

装備類	ヘッドライト	ハロゲン	
	フォグランプ	有	
	キャブルーフ・幅	キャブルーフ: 標準	キャブ幅: 標準 ←大型の場合は空欄
	ベッド	有	
	エアコン	有 [マニュアル]	
	エアバッグ	有	
	パワーウィンドウ	有	
	集中ドアロック	有	
	ミラー機能	有 [格納ミラー ・]	
	オーディオ	有 [純正] [ラジオ ・]	
	ETC	無 [種類]	
	バックカメラ	有 [カラー]	
	ドライブレコーダー	無	
	オートクルーズ	無	
	坂道発進装置	有	
	その他装備		

上物情報1 (ボデー)	メーカー[年式]	[共立工業] [年 月]
	型式・製造番号	型式: 製造番号: 17-27158
	内寸法	長 5,540 mm × 幅 2,100 mm × 高 590 mm
	床面地上高	1,110 mm
	床フック	5 対 [埋込] 個
	スターション・ポール	スターション: 2 個 ポール: 2 本
	ウインチ	無
	歩み板	無 []
	ラジコン	無
	ネダ	横ネダ→ 木製 縦ネダ→ 木製
	載替	無
	その他情報	

上物情報2 (クレーン)	メーカー[年式]	タダノ [年 月]
	型式・製造番号	型式: TM-ZE304HR 製造番号: 410-446-01134
	吊荷重・クレーン段数	吊荷重: 他 [2.93t] クレーン段数: 4段
	ラジコン	有
	フックイン	有
	リアジャッキ	無
	載替	無
	その他情報	

上物情報3 (ゲート)	形状	無 [] ※跳上の場合⇒ []
	メーカー	[]
	型式・製造番号	型式: 製造番号:
	操作方法	[]
	寸法(外寸)	幅: mm 奥行: mm
	ストッパー迄寸法	幅: mm 奥行: mm
	その他情報	

車両情報シート

管理番号	4001	形状	クレーン付
車名	三菱ふそう	通称名	ファイター
型式	TKG-FK61F	車台番号	FK61F-584764

日付:

クレーン付・クレーン付セルフ・セルフ・セフティー

項目	内容	点検項目	点検結果	
エンジン	エンジン	液量	○	
		エンジンオイル	漏れ	○
		異音	○	
		振動	○	
	ターボ	油漏れ	○	
		異音	○	
		フューエルポンプ	漏れ	○
	ファンベルト	緩み・鳴き	○	
	冷却水	液量	○	
	ウォーターポンプ	漏れ・汚れ・損傷	○	
		水温	○	
	マフラー	状態	○	
	排ガス・触媒装置	取付	○	
黒煙・白煙		○		
キャブチルト	動作	○		
報告欄				

項目	内容	点検項目	点検結果
ミッション・動力伝達装置	ミッション	状態	○
		入れやすさ	○
		オイル漏れ	○
	クラッチ	すべり	○
		切れ不良	○
		切れ位置	○
		異音	○
	クラッチオイル	量	○
	デファレンシャル	油漏れ	○
	プロペラドライブシャフト	異音	○
		ガタ	○
	PTO	作動不良	○
		オイル漏れ	○
異音		○	
報告欄			

項目	内容	点検項目	点検結果
制動装置・その他	ブレーキ	効き具合	○
		ABS	○
	エアマスター	不良・油漏	○
	駐車ブレーキ	効き具合	○
	坂道発進装置	○	
エア・コンプレッサ	漏れ・不良	○	
報告欄			

項目	内容	点検項目	点検結果
かじ取り装置 足廻り	ハンドル	遊び	○
		ガタ・異音	○
	パワーステアリング ・ギアボックス	損傷	○
		液量	○
	リーフスプリング	油漏れ	○
		異音・折損	○
エアサス	損傷・漏れ・不良	○	
報告欄			

項目	内容	点検項目	点検結果	
電装関係(外装)	ヘッドライト	フォグラмп	○	
		ウインカー	○	
		ストップランプ	○	
		車幅灯(マーカー)	○	
		車高灯	○	
		作業灯・庫内灯	○	
		ナンバー灯	○	
		ワイパー	○	
		パワーウインドウ	○	
		集中ドアロック	○	
電装関係(内装)	ミラー機能	ホーン	○	
		オーディオ	○	
		バックアイカメラ	○	
		計器類 点灯状態	○	
		ルームランプ	○	
		セルモーター	○	
		バッテリー(状態)	○	
		オルタネータ(ダイナモ)	○	
		エアコン	コンプレッサー	○
		風量・冷風	○	
インジケーター(警告)ランプ点灯	○			
その他報告欄				

項目	内容	点検項目	点検結果
上物関係 ボデー	上物動作	作動油 量・漏れ	○
		ラジコン作動	○
		ウインチワイヤー	○
		自動歩み・オートスライダ	○
		その他 損傷	○
クレーン	クレーン作動	ブームの状態	○
		作動油・量・漏れ	○
		ラジコン操作	○
		フックイン作動	○
		リアジャッキ作動	○
		ワイヤー	○
パワーゲート	パワーゲート作動	ストッパー作動	○
		ラジコン・リモコン作動	○
		その他 損傷	○
		報告欄	

タイヤ		[残りmm表示]			
FF		8	8		
FR		(3 A)	(3 A)		
RF	8	8.5	9	9	
RR	(3 A)	(3 A)	(3 A)	(3 A)	
	スペア	3			
		(2 A)	()		
<p>・タイヤサイズ F 225/90R 17.5 R 225/90R 17.5</p> <p>・タイヤパターン 1 タテ溝 ・ 2 ミックス ・ 3 スタッドレス ・ 4 その他 *各タイヤのタイヤパターンを()に記入</p> <p>・ホイール A 鉄 ・ B アルミ ・ C 鉄(メッキ) *各タイヤのホイールを()に記入</p> <p>・状態 I 異常磨耗 ・ ロ 損傷 ・ ハ 亀裂 ・ ニ ひび割れ *タイヤの状態を()に記入</p>					

点検結果: ○:良好 △:継続的な点検が必要 ×:要修理・交換

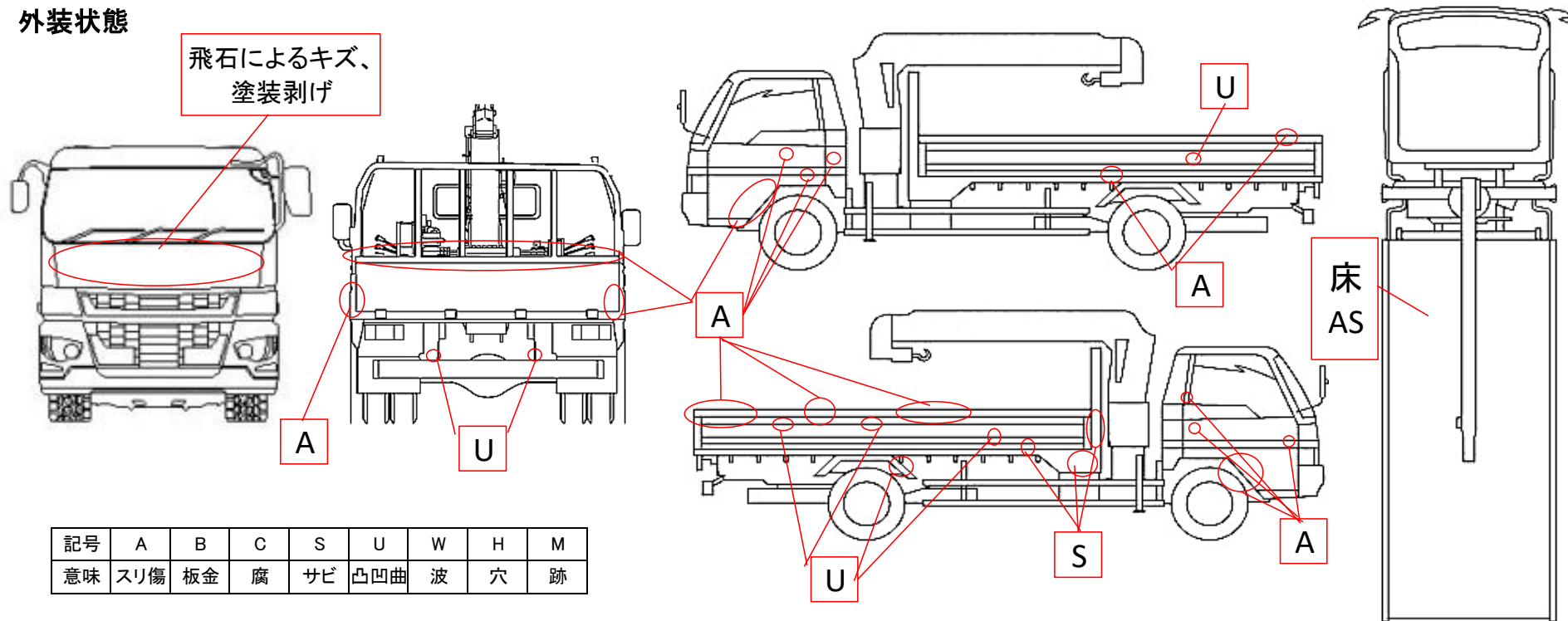
車両情報シート

管理番号	4001	形状	クレーン付
車名	三菱ふそう	通称名	ファイター
型式	TKG-FK61F	車台番号	FK61F-584764

日付:

クレーン付・クレーン付セルフ・セルフ・セフティー

外装状態



記号	A	B	C	S	U	W	H	M
意味	スリ傷	板金	腐	サビ	凸凹曲	波	穴	跡

車内付属品	キャブ内装		外装			
キー各種	キャブ: 2本	上物: 無	シートの状態	損傷 (運転席側のシート穴)	キャブ修復暦	無 ()
	燃料タンク: 無	キーレス: 無	破損	無 ()	フロントガラス状態	傷あり
工具・ジャッキ	工具: 無	ジャッキ: 有	汚れ	中		傷の程度→点キズ・飛石・
取説各種	取扱説明書: 有	メンテナンスノート: 無	カーテン	有	シャーシ サビ	小
整備記録簿	無		フロアマット	有	フレーム曲がり・修復暦	無 ()
	記録期間→ ()		欠品	無 ()	ボデー修復暦	無 ()

点検者 報告欄