

車両情報シート

管理番号	2527	形状	冷凍車(P/G付)
車名	日野	通称名	デュトロ
型式	2RG-XZU722M	車台番号	XZU722-0007816

基本情報	年式	令和5(2023)年 6月
	エンジン型式	N04C
	排気量	4,000 cc
	馬力	150 ps
	最大積載量	3,000 kg
	車検	有 [令和8年 5月 24日] ←抹消の場合不要
	サイズ・免許区分	小型 [準中型(7.5t未満)]
	車体の長・幅・高さ	車検証:長 7,120 mm ・ 幅 2,200 mm ・ 高 3,210 mm 実測:長 mm ・ 幅 mm ・ 高 mm * 実測は車検証寸法と大きく異なる場合のみ

車両情報	走行km	243 千km [実走]
	タコグラフ	無 [] (年 月)
	シフト	MT 6速 セミATの場合⇒[]
	ペダル数	3
	ターボ	有
	ブレーキ	VAC []
	ABS	有
	リターダ	無 []
	エアサス	無 []
	速度抑制装置	無
	Nox・PM	適合
	燃料タンク	100 L+ L+ L
	燃料	軽油 []
	アドブルー使用	無
	駆動方式	4×2
	小型・大型形状	小型の場合→ 高床 大型の場合→

装備類	ヘッドライト	LED
	フォグラブ	有
	キャブルーフ・幅	キャブルーフ: 標準 キャブ幅: ワイド ←大型の場合は空欄
	ベッド	無
	エアコン	有 [マニュアル]
	エアバッグ	有
	パワーウィンドウ	有
	集中ドアロック	有
	ミラー機能	有 [格納ミラー ・]
	オーディオ	有 [純正] [ラジオ ・]
	ETC	有 [種類 1.0]
	バックカメラ	有 [カラー]
	ドライブレコーダー	無
	オートクルーズ	無
	坂道発進装置	無
	その他装備	

①入庫確認	②営業	③HP掲載
車両業務	支店長	営業支援G

日付: 2026/1/23
ウイング・バン・冷凍車

上物情報1 (荷箱)	メーカー[年式]	日本フルハーフ [] [年 月]
	型式・製造番号	型式: GLE 製造番号: E1G8776
	床材質・形状	アルミ [アンチスリップ]
	内寸法	長 5,040 mm × 幅 1,940 mm × 高 2,010 mm
	間口	幅 1,940 mm × 高 2,000 mm
	サイドドア	有 [片開]
	サイドドア寸法	幅 800 mm × 高 1,940 mm
	床面地上高	1,070 mm
	ラッシングレール	2 段
	床フック	対 [] 個
	スタンション・ポール	スタンション: 個 ポール: 本
	壁厚	サイド: 75 mm リア: 75 mm
	中間柱	
	ジョロダーレール	無 []
	ネダ	横ネダ→ アルミ 縦ネダ→ 鉄
	載替	無
	その他情報	

上物情報2 (冷凍機)	メーカー[年式]	菱重 [] [令和3年 月]
	型式・製造番号	型式: TDJS40A-L2 製造番号: 145600091BL
	冷凍方式	直結式
	設定温度	30 度 ~ -30 度
	冷却テスト	庫内温度 11 度 3 h → -19.1 度 (1 月測定)
	スタンバイ装置	有 * 有の場合→[コード 有]
	アワメータ	EG h スタンバイ h
	その他情報	スタンバイ使用

上物情報3 (ゲート)	形状	有 [格納] ※跳上の場合⇒ []
	メーカー	新明和 []
	型式・製造番号	型式: RAK10-6484NL 製造番号: S11206568
	操作方法	[ラジコン(コードレス) ・]
	寸法(外寸)	幅: 2,000 mm 奥行: 1,300 mm
	ストッパー迄寸法	幅: 1,900 mm 奥行: 1,140 mm
	その他情報	能力1000kg

車両情報シート

管理番号	2527	形状	冷凍車(P/G付)
車名	日野	通称名	デュトロ
型式	2RG-XZU722M	車台番号	XZU722-0007816

ウイング・バン・冷凍車

項目	内容	点検項目	点検結果	
エンジン	エンジン	液量	○	
		エンジンオイル	漏れ	○
		異音	○	
		振動	○	
	ターボ	油漏れ	○	
		異音	○	
	フューエルポンプ	漏れ	○	
	ファンベルト	緩み・鳴き	○	
	冷却水	液量	○	
	ウォーターポンプ	漏れ・汚れ・損傷	○	
		水温	○	
	マフラー	状態	○	
	排ガス・触媒装置	取付	○	
		黒煙・白煙	○	
キャブチルト	動作	○		
報告欄				

項目	内容	点検項目	点検結果	
制動装置・その他	ブレーキ	効き具合	○	
		ABS	○	
		エアマスター	不良・油漏	○
		駐車ブレーキ	効き具合	○
		坂道発進装置	○	
エア・コンプレッサ		漏れ・不良	○	
報告欄				

項目	内容	点検項目	点検結果	
かじ取り装置	ハンドル	遊び	○	
		ガタ・異音	○	
		パワーステアリング	損傷	○
		・ギアボックス	液量	○
			油漏れ	○
			異音・折損	○
足廻り	エアサス	損傷・漏れ・不良	○	
報告欄				

項目	内容	点検項目	点検結果	
上物関係	ウイング	開閉	○	
		ウイングシリンダー	○	
		作動油 量・漏れ	○	
			○	
冷凍機	冷凍機	作動	○	
		エバポレータ	ファン・風量	○
			異音	○
		コンプレッサー	ベルト張・鳴	○
		コンデンサ	異音	○
			ファンモータ	○
		冷媒サイトグラス	色・量	○
		サブエンジン	油量・漏れ	○
			異音	○
		冷却水	液量	○
	漏れ	○		
パワーゲート	パワーゲート	作動	○	
		ストッパー	作動	○
		ラジコン・リモコン	作動	○
報告欄				

項目	内容	点検項目	点検結果	
ミッション・動力伝達装置	ミッション	状態	○	
		入れやすさ	○	
		オイル漏れ	○	
	クラッチ	すべり	○	
		切れ不良	○	
		切れ位置	○	
		異音	○	
		量	○	
	クラッチオイル	油漏れ	○	
	デフレンシヤル	異音	○	
	プロペラ・ドライブシャフト	異音	○	
		ガタ	○	
	PTO	作動不良	○	
		オイル漏れ	○	
		異音	○	
	報告欄			

項目	内容	点検項目	点検結果		
電装関係(外装)	ヘッドライト	フォグランプ	○		
		ウインカー	○		
		ストップランプ	○		
		車幅灯(マーカー)	○		
		車高灯	○		
		作業灯・庫内灯	○		
		ナンバー灯	○		
		電装関係(内装)	ワイパー	パワーウインドウ	○
				集中ドアロック	○
				ミラー機能	○
				ホーン	○
				オーディオ	○
バックアイカメラ	○				
計器類 点灯状態	○				
ルームランプ	○				
セルモータ	○				
バッテリー(状態)	△				
オルタネータ(ダイナモ)	○				
エアコン	コンプレッサー	風量・冷風	○		
			○		
インジケータ	(警告)ランプ点灯	○			
その他報告欄	バッテリー上がり				

タイヤ			
[残りmm表示]			
FF	6	6	
	(2 A)	(2 A)	
FR			
	()	()	
RF	3	4	4
	(2 A)	(2 A)	(2 A)
RR			
	()	()	()
スペア		8	
	(1 A)	()	
・タイヤサイズ	F 205/85R16		
	R 205/85R16		
・タイヤパターン	1 タテ溝 ・ 2 ミックス ・ 3 スタッドレス ・ 4 その他		
	*各タイヤのタイヤパターンを()に記入		
・ホイール	A 鉄 ・ B アルミ ・ C 鉄(メッキ)		
	*各タイヤのホイールを()に記入		
・状態	イ 異常磨耗 ・ ロ 損傷 ・ ハ 亀裂 ・ ニ ひび割れ		
	*タイヤの状態を()に記入		

点検結果: ○:良好 △:継続的な点検が必要 ×:要修理・交換

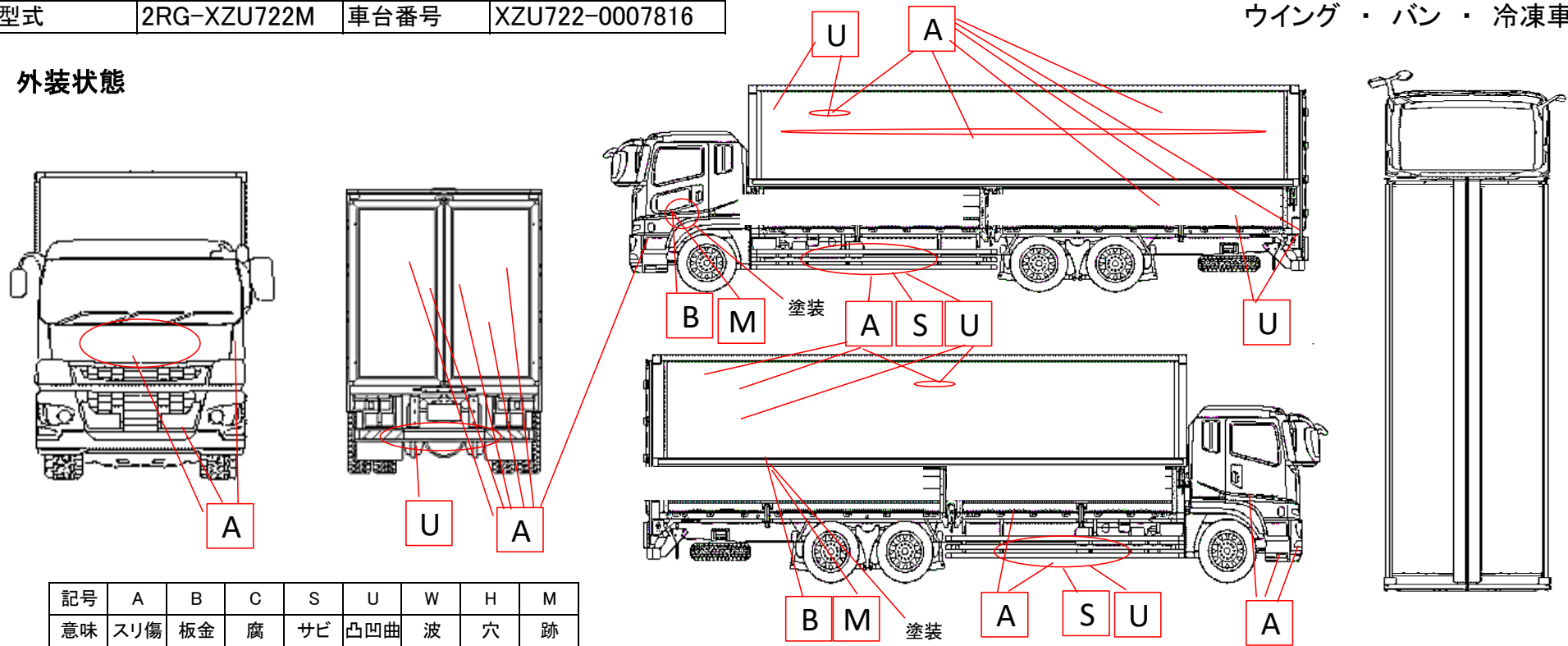
車両情報シート

管理番号	2527	形状	冷凍車(P/G付)
車名	日野	通称名	デュトロ
型式	2RG-XZU722M	車台番号	XZU722-0007816

日付: 2026/1/23

ウイング・バン・冷凍車

外装状態



車内付属品	キャブ内装	外装
キー各種 キャブ: 2本 上物: 3本 燃料タンク: キャブキーと同一 キーレス: 無	シートの状態 損傷 (タバコ焼け跡) 破損 無 () 汚れ 中	キャブ修復暦 無 () フロントガラス状態 傷あり 傷の程度→ 点キズ・
工具・ジャッキ 工具: 有 ジャッキ: 有	カーテン 無	シャーシ サビ
取説各種 取扱説明書: 有 メンテナンスノート: 有	フロアマット 有	フレーム曲がり・修復暦 無 ()
整備記録簿 有 記録期間→ (R3.12)	欠品 無 ()	ボデー修復暦 無 ()

点検者 報告欄