

車両情報シート

管理番号	4027	形状	トラクタ
車名	UDトラックス	通称名	クオン
型式	2PG-GK5AAB	車台番号	JNCMB22A6NU070349

①入庫確認 車両業務	②営業 支店長	③HP掲載 営業支援G

日付: 2026/4/24
トラクタ

1

基本情報	年式	令和4(2022)年 6月
	エンジン型式	GH11
	排気量	10,830 cc
	馬力	460 ps
	最大積載量	11,500 kg
	車検	有 [令和8年 6月 28日] ←抹消の場合不要
	サイズ・免許区分	大型 [大型(11t以上)]
	車体の長・幅・高さ	車検証:長 5,620 mm ・ 幅 2,490 mm ・ 高 3,440 mm 実測:長 mm ・ 幅 mm ・ 高 mm

* 実測は車検証寸法と大きく異なる場合のみ

上物情報1 (ボデー)	メーカー	YOKOSHA [] [令和3年 月]
	型式・製造番号	型式: HP-1300C 製造番号: 16630989 25
	カブラ形状	シングル ハイリフトカブラの場合→[°C]
	載替	無
	その他情報	

車両情報	走行km	186 千km [実走]
	タコグラフ	有 [別体] (令和4年 2月)
	シフト	セミAT 速 セミATの場合⇒[フロント]
	ペダル数	2
	ターボ	有
	ブレーキ	AOH [ドラム]
	ABS	有
	リターダ	有 [EG]
	エアサス	有 [リア]
	速度抑制装置	有
	Nox・PM	適合
	燃料タンク	400 L+ L+ L
	燃料	軽油 []
	アドブルー使用	有
	駆動方式	4×2
	小型・大型形状	小型の場合→ 大型の場合→

上物情報2 (クレーン)	メーカー	[] [年 月]
	型式・製造番号	型式: 製造番号:
	吊荷重	吊荷重: [] クレーン段数:
	ラジコン	
	フックイン	
	リアジャッキ	
	載替	
	その他情報	

装備類	ヘッドライト	LED
	フォグランプ	有
	キャブーフ・幅	キャブーフ: ハイルーフ キャブ幅: ←大型の場合は空欄
	ベッド	有
	エアコン	有 [オート]
	エアバッグ	有
	パワーウィンドウ	有
	集中ドアロック	有
	ミラー機能	有 [格納ミラー ・ 電動ミラー ・ 熱電ミラー]
	オーディオ	有 [社外] [ラジオ ・ ナビ ・]
	ETC	有 [種類 2.0]
	バックカメラ	無 []
	ドライブレコーダー	有
	オートクルーズ	有
	坂道発進装置	有
	その他装備	

車両情報シート

管理番号	4027	形状	トラック
車名	UDトラック	通称名	クオン
型式	2PG-GK5AAB	車台番号	JNCMB22A6NU070349

日付: 2026/4/24

トラック

項目	内容	点検項目	点検結果	
エンジン	エンジン	液量	○	
		エンジンオイル	漏れ	○
		異音	○	
		振動	○	
	ターボ	油漏れ	○	
		異音	○	
	フェューエルポンプ	漏れ	○	
	ファンベルト	緩み・鳴き	○	
	冷却水	液量	○	
	ウォーターポンプ	漏れ・汚れ・損傷	○	
		水温	○	
	マフラー	状態	○	
	排ガス・触媒装置	取付	○	
黒煙・白煙		○		
キャブチルト	動作	○		
報告欄				

項目	内容	点検項目	点検結果	
制動装置・その他	ブレーキ	効き具合	○	
		ABS	○	
		エアマスター	不良・油漏	○
		駐車ブレーキ	効き具合	○
		坂道発進装置	○	
エア・コンプレッサ		漏れ・不良	○	
報告欄				

項目	内容	点検項目	点検結果
かじ取り装置 足廻り	ハンドル	遊び	○
		ガタ・異音	○
	パワーステアリング ・ギアボックス	損傷	○
		液量	○
		油漏れ	○
		リーフスプリング	異音・折損
	エアサス	損傷・漏れ・不良	○
報告欄			

項目	内容	点検項目	点検結果
上物関係 ボデー	カブラ損傷		○
		連結配管ホース類	○
		スローブガイド	○
		その他損傷	○
			○
クレーン	クレーン作動	ブームの状態	○
		作動油・量・漏れ	○
		ラジコン操作	○
		フックイン作動	○
		リアジャッキ作動	○
		ワイヤー	○
		その他 損傷	○
報告欄			

項目	内容	点検項目	点検結果
ミッション・ 動力伝達装置	ミッション	状態	○
		入れやすさ	○
		オイル漏れ	○
	クラッチ	すべり	○
		切れ不良	○
		切れ位置	○
		異音	○
	クラッチオイル	量	○
	デフレンシヤル	油漏れ	○
	プロペラ・ドライブシャフト	異音	○
		ガタ	○
	PTO	作動不良	○
		オイル漏れ	○
異音	○		
報告欄			

項目	内容	点検項目	点検結果		
電装関係(外装)	ヘッドライト	フォグランプ	○		
		ウインカー	○		
		ストップランプ	○		
		車幅灯(マーカー)	4箇所球切れ		
		車高灯	○		
		作業灯・庫内灯	○		
		ナンバー灯	球切れ		
		電装関係(内装)	ワイパー	パワーウインドウ	○
				集中ドアロック	○
				ミラー機能	○
ホーン	○				
オーディオ	○				
バックアイカメラ	○				
計器類 点灯状態	○				
ルームランプ	○				
セルモータ	○				
バッテリー(状態)	○				
オルタネータ(ダイナモ)	○				
エアコン	コンプレッサー	風量・冷風	○		
			○		
インジケータ(警告)ランプ点灯		○			
その他報告欄					

タイヤ			
[残りmm表示]			
FF	10	12	赤枠のみ 11R22.5 16PR
	(3 B イ)	(3 B)	
FR			
RF	2	2	2
	(3 B)	(3 B)	(3 B)
RR			
	()	()	()
スペア			
	()	()	
*タイヤサイズ F 295/80R 22.5			
R 11R22.5 14PR			
*タイヤパターン 1 タテ溝 ・ 2 ミックス ・ 3 スタッドレス ・ 4 その他			
*各タイヤのタイヤパターンを()に記入			
*ホイール A 鉄 ・ B アルミ ・ C 鉄(メッキ)			
*各タイヤのホイールを()に記入			
*状態 イ 異常磨耗 ・ ロ 損傷 ・ ハ 亀裂 ・ ニ ひび割れ			
*タイヤの状態を()に記入			

点検結果: ○:良好 △:継続的な点検が必要 ×:要修理・交換

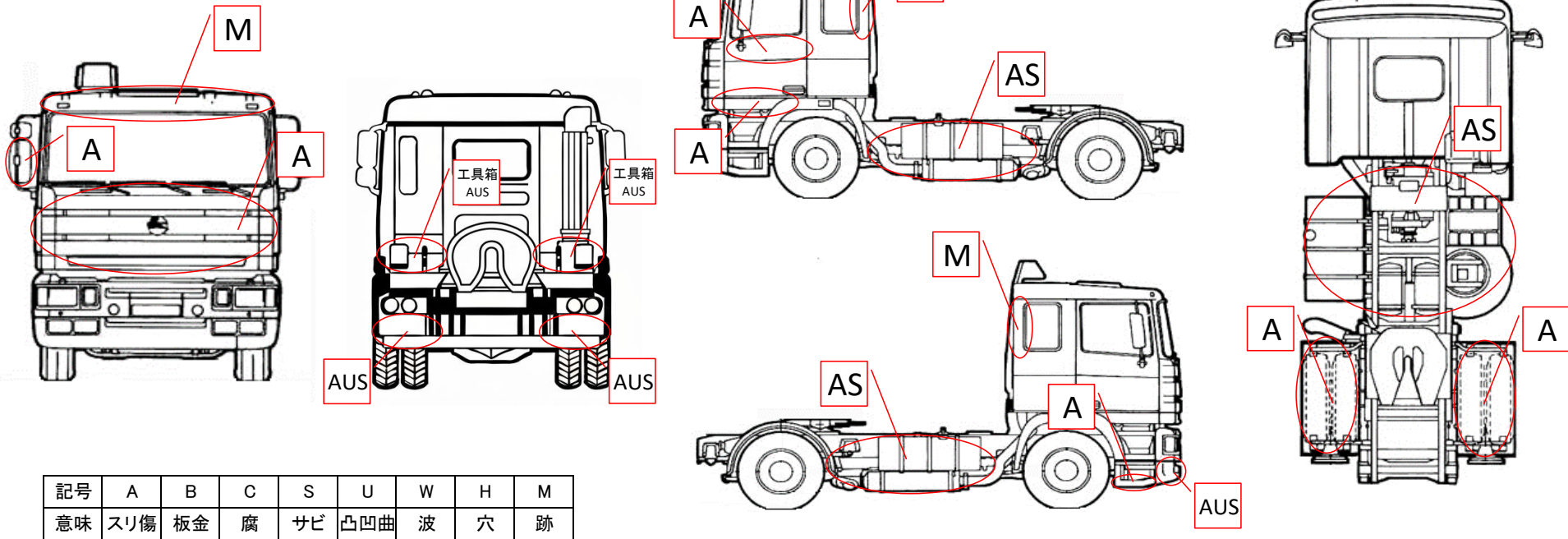
車両情報シート

管理番号	4027	形状	トラクタ
車名	UDトラックス	通称名	クオン
型式	2PG-GK5AAB	車台番号	JNCMB22A6NU0703

日付: 2026/4/24

トラクタ

外装状態



記号	A	B	C	S	U	W	H	M
意味	スリ傷	板金	腐	サビ	凸凹曲	波	穴	跡

車内付属品	キャブ内装		外装			
キー各種	キャブ: 2本	上物: 無	シートの状態	良好 ()	キャブ修復暦	無 ()
	燃料タンク: 2本	キーレス: 有	破損	有 (運転席側灰皿蓋破損)	フロントガラス状態	傷あり
工具・ジャッキ	工具: 無	ジャッキ: 無	汚れ	中		傷の程度→ 点キズ・飛石・
取説各種	取扱説明書: 有	メンテナンスノート: 無	カーテン	有	シャーシ サビ	小
整備記録簿	無		フロアマット	無	フレーム曲がり・修復暦	無 ()
	記録期間→ ()		欠品	有 (オープントレイ欠)	ボデー修復暦	無 ()

点検者 報告欄

運転席側アンダーミラー欠品