

車両情報シート

管理番号	4141	形状	クレーン付
車名	日野	通称名	レンジャー
型式	2KG-GD2ABG	車台番号	GD2AB-102084

①入庫確認 車両業務	②営業 支店長	③HP掲載 営業支援G

日付: 2026/5/13

クレーン付・クレーン付セルフ・セルフ・セフティー

基本情報	年式	令和3(2021)年 3月
	エンジン型式	A05C
	排気量	5,120 cc
	馬力	240 ps
	最大積載量	4,750 kg
	車検	有 [ 令和9年 3月 28日 ] ←抹消の場合不要
	サイズ・免許区分	増トン [ 中型(11t未満) ]
	車体の長・幅・高さ	車検証:長 8,470 mm ・ 幅 2,340 mm ・ 高 2,990 mm 実測:長 mm ・ 幅 mm ・ 高 mm

\* 実測は車検証寸法と大きく異なる場合のみ

車両情報	走行km	184 千km [ 実走 ]
	タコグラフ	無 [ ] ( 年 月 )
	シフト	セミAT 速 セミATの場合⇒[ フロント ]
	ペダル数	2
	ターボ	有
	ブレーキ	AOH [ ドラム ]
	ABS	有
	リターダ	無 [ ]
	エアサス	有 [ リア ]
	速度抑制装置	有
	Nox・PM	適合
	燃料タンク	150 L+ L+ L
	燃料	軽油 [ ]
	アドブルー使用	有
	駆動方式	4×2
	小型・大型形状	小型の場合→ 大型の場合→

装備類	ヘッドライト	LED
	フォグラブ	有
	キャブルーフ・幅	キャブルーフ: 標準 キャブ幅: 標準 ←大型の場合は空欄
	ベッド	有
	エアコン	有 [ オート ]
	エアバッグ	有
	パワーウィンドウ	有
	集中ドアロック	有
	ミラー機能	有 [ 格納ミラー ・ 電動ミラー ・ ]
	オーディオ	有 [ 社外 ] [ ラジオ ・ ナビ ・ ]
	ETC	有 [ 種類 不明 ]
	バックカメラ	有 [ カラー ]
	ドライブレコーダー	無
	オートクルーズ	有
	坂道発進装置	有
	その他装備	

上物情報1 (ボデー)	メーカー[年式]	[ ] [ 年 月 ]
	型式・製造番号	型式: 製造番号:
	内寸法	長 5,500 mm × 幅 2,260 mm × 高 200 mm
	床面地上高	1,000 mm
	床フック	12 対 [ 埋込 ] 個
	スターション・ポール	スターション: 個 ポール: 8 本
	ウインチ	無
	歩み板	無 [ ]
	ラジコン	無
	ネダ	横ネダ→ アルミ 縦ネダ→ アルミ
	載替	無
	その他情報	

上物情報2 (クレーン)	メーカー[年式]	ユニック [ ] [ 令和2年 10月 ]
	型式・製造番号	型式: URG343 製造番号: G112572
	吊荷重・クレーン段数	吊荷重: 2.9t [ ] クレーン段数: 3段
	ラジコン	有
	フックイン	有
	リアジャッキ	無
	載替	無
	その他情報	

上物情報3 (ゲート)	形状	無 [ ] ※跳上の場合⇒ [ ]
	メーカー	[ ]
	型式・製造番号	型式: 製造番号:
	操作方法	[ ]
	寸法(外寸)	幅: mm 奥行: mm
	ストッパー迄寸法	幅: mm 奥行: mm
	その他情報	

車両情報シート

管理番号	4141	形状	クレーン付
車名	日野	通称名	レンジャー
型式	2KG-GD2ABG	車台番号	GD2AB-102084

日付: 2026/5/13

クレーン付・クレーン付セルフ・セルフ・セフティ

項目	内容	点検項目	点検結果	
エンジン	エンジン	液量	○	
		エンジンオイル	漏れ	○
		異音	○	
		振動	○	
	ターボ	油漏れ	○	
		異音	○	
		フューエルポンプ	漏れ	○
	ファンベルト	緩み・鳴き	○	
		冷却水	液量	○
		ウォーターポンプ	漏れ・汚れ・損傷	○
			水温	○
		マフラー	状態	○
	排ガス・触媒装置	取付	○	
異煙・白煙		○		
キャブチルト	動作	○		
	報告欄			

項目	内容	点検項目	点検結果
ミッション・動力伝達装置	ミッション	状態	○
		入れやすさ	○
		オイル漏れ	○
	クラッチ	すべり	
		切れ不良	
		切れ位置	
		異音	
	クラッチオイル	量	
		デファレンシャル	油漏れ
	プロペラドライブシャフト	異音	○
		ガタ	○
		PTO	作動不良
	オイル漏れ		○
異音	○		
報告欄			

項目	内容	点検項目	点検結果
制動装置・その他	ブレーキ	効き具合	○
		ABS	○
	エアマスター	不良・油漏	○
	駐車ブレーキ	効き具合	○
	坂道発進装置		○
エア・コンプレッサ		漏れ・不良	○
報告欄			

項目	内容	点検項目	点検結果
かじ取り装置	ハンドル	遊び	○
		ガタ・異音	○
	パワーステアリング	損傷	○
		・ギアボックス	液量
	リーフスプリング	油漏れ	○
		異音・折損	○
エアサス	損傷・漏れ・不良	○	
報告欄			

項目	内容	点検項目	点検結果	
電装関係(外装)	ヘッドライト		○	
	フォグランプ		○	
	ウインカー		○	
	ストップランプ		○	
	車幅灯(マーカー)		○	
	車高灯		○	
	作業灯・庫内灯		○	
	ナンバー灯		○	
	電装関係(内装)	ワイパー		○
		パワーウインドウ		○
集中ドアロック			○	
ミラー機能			○	
ホーン			○	
オーディオ			○	
バックアイカメラ			○	
計器類 点灯状態			○	
ルームランプ			○	
セルモータ			○	
エアコン	バッテリー(状態)		○	
	オルタネータ(ダイナモ)		○	
	コンプレッサー	風量・冷風	○	
インジケータ(警告)ランプ点灯			○	
その他報告欄				

項目	内容	点検項目	点検結果
上物関係	ボデー	上物動作	
		作動油 量・漏れ	
		ラジコン作動	
		ウインチワイヤー	
		自動歩み・オートスライダ	
クレーン	クレーン	その他 損傷	
		クレーン作動	○
		ブームの状態	○
		作動油・量・漏れ	○
		ラジコン操作	○
		フックイン作動	○
		リアジャッキ作動	○
パワーゲート	パワーゲート	ワイヤー	○
		その他 損傷	○
		パワーゲート作動	
		ストッパー作動	
報告欄		ラジコン・リモコン作動	

タイヤ		[残りmm表示]			
FF		4	5		
FR		(3 B)	(3 B)		
RF	6	( )	( )	( )	( )
RR	(3 B)	(3 B)	(3 B)	(3 B)	(3 B)
	スペア	( )	( )	( )	( )
		(1 B)	( )		
・タイヤサイズ F 245/80R 17.5 R 245/80R 17.5					
・タイヤパターン 1 タテ溝 ・ 2 ミックス ・ 3 スタッドレス ・ 4 その他 *各タイヤのタイヤパターンを( )に記入					
・ホイール A 鉄 ・ B アルミ ・ C 鉄(メッキ) *各タイヤのホイールを( )に記入					
・状態 I 異常磨耗 ・ ロ 損傷 ・ ハ 亀裂 ・ ニ ひび割れ *タイヤの状態を( )に記入					

点検結果: ○:良好 △:継続的な点検が必要 ×:要修理・交換

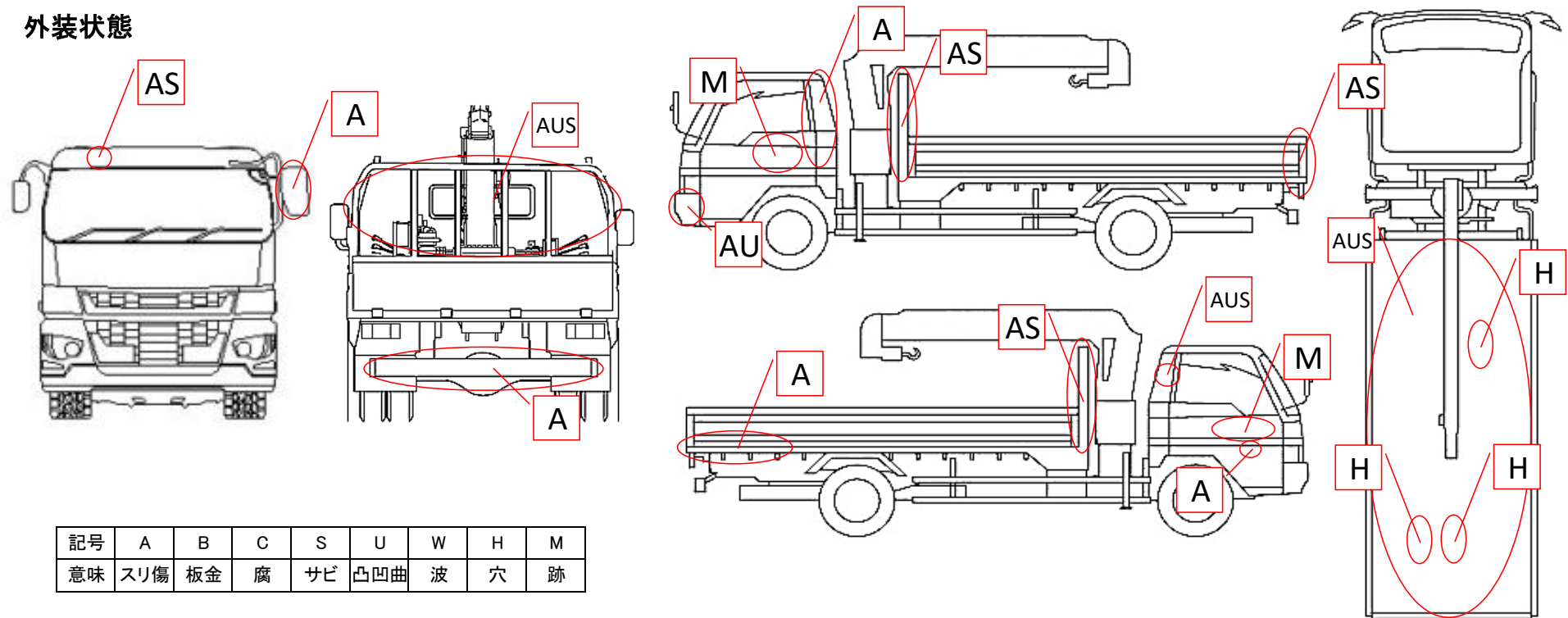
車両情報シート

管理番号	4141	形状	クレーン付
車名	日野	通称名	レンジャー
型式	2KG-GD2ABG	車台番号	GD2AB-102084

日付: 2026/5/13

クレーン付・クレーン付セルフ・セルフ・セフティ

外装状態



記号	A	B	C	S	U	W	H	M
意味	スリ傷	板金	腐	サビ	凸凹曲	波	穴	跡

車内付属品	キャブ内装		外装			
キー各種	キャブ: 2本	上物: 無	シートの状態	良好 ( )	キャブ修復暦	無 ( )
	燃料タンク: 無	キーレス: 有	破損	無 ( )	フロントガラス状態	傷あり
工具・ジャッキ	工具: 無	ジャッキ: 無	汚れ	多い		傷の程度→ 点キズ・ . .
取説各種	取扱説明書: 有	メンテナンスノート: 有	カーテン	有	シャーシ サビ	小
整備記録簿	有		フロアマット	有	フレーム曲がり・修復暦	無 ( )
	記録期間→ ( R4.6~R8.3 )		欠品	無 ( )	ボデー修復暦	無 ( )

点検者 報告欄