

車両情報シート

管理番号	1710	形状	冷凍車(P/G付)
車名	日野	通称名	デュトロ
型式	2RG-XZU712M	車台番号	XZU712-0013148

基本情報	年式	令和4(2022)年 7月
	エンジン型式	N04C
	排気量	4,000 cc
	馬力	150 ps
	最大積載量	3,000 kg
	車検	有 [ 令和8年 7月 27日 ] ←抹消の場合不要
	サイズ・免許区分	小型 [ 準中型(7.5t未満) ]
	車体の長・幅・高	車検証:長 6,480 mm ・ 幅 2,200 mm ・ 高 3,170 mm 実測:長 mm ・ 幅 mm ・ 高 mm

\* 実測は車検証寸法と大きく異なる場合のみ

車両情報	走行km	52 千km [ 実走 ]
	タコグラフ	無 [ ] ( 年 月 )
	シフト	MT 6速 セミATの場合⇒[ ]
	ペダル数	3
	ターボ	有
	ブレーキ	VAC [ ディスク ]
	ABS	有
	リターダ	無 [ ]
	エアサス	無 [ ]
	速度抑制装置	無
	Nox・PM	適合
	燃料タンク	100 L+ L+ L
	燃料	軽油 [ ]
	アドブルー使用	無
	駆動方式	4×2
	小型・大型形状	小型の場合→ 全低床 大型の場合→

装備類	ヘッドライト	LED
	フォグラブ	有
	キャブルーフ・幅	キャブルーフ: 標準 キャブ幅: ワイド ←大型の場合は空欄
	ベッド	無
	エアコン	有 [ マニュアル ]
	エアバッグ	有
	パワーウィンドウ	有
	集中ドアロック	有
	ミラー機能	有 [ 格納ミラー ・ ]
	オーディオ	有 [ 純正 ] [ ラジオ ・ ]
	ETC	有 [ 種類 2.0 ]
	バックカメラ	有 [ カラー ]
	ドライブレコーダー	有
	オートクルーズ	無
	坂道発進装置	無
	その他装備	

①入庫確認	②営業	③HP掲載
車両業務	支店長	営業支援G

日付: 2026/6/17  
ウイング・バン・冷凍車

上物情報1 (荷箱)	メーカー[年式]	日本フルハーフ [ ] [ 年 月 ]
	型式・製造番号	型式: GLE 製造番号: E1G9193
	床材質・形状	アルミ [ アンチスリップ ]
	内寸法	長 4,390 mm × 幅 1,950 mm × 高 2,010 mm
	間口	幅 1,970 mm × 高 2,000 mm
	サイドドア	有 [ 片開 ]
	サイドドア寸法	幅 800 mm × 高 1,950 mm
	床面地上高	1,010 mm
	ラッシングレール	2 段
	床フック	対 [ ] 個
	スタンション・ポール	スタンション: 個 ポール: 本
	壁厚	サイド: 75 mm リア: 75 mm
	中間柱	
	ジョロダーレール	無 [ ]
	ネダ	横ネダ→ アルミ 縦ネダ→ 鉄
	載替	無
	その他情報	

上物情報2 (冷凍機)	メーカー[年式]	菱重 [ ] [ 令和4年 月 ]
	型式・製造番号	型式: TDJS40A-L2 製造番号: 245600126BL
	冷凍方式	直結式
	設定温度	30 度 ~ -30 度
	冷却テスト	庫内温度 8.6 度 3 h→ -29.3 度 ( 3月測定 )
	スタンバイ装置	有 *有の場合→[ コード 無 ]
	アワメータ	EG h スタンバイ h
	その他情報	

上物情報3 (ゲート)	形状	有 [ 格納 ] ※跳上の場合⇒ [ ]
	メーカー	新明和 [ ]
	型式・製造番号	型式: RAK10-6494NL 製造番号: S2203008658
	操作方法	[ ラジコン(コードレス) ・ リモコン(コードタイプ) ]
	寸法(外寸)	幅: 1,990 mm 奥行: 1,300 mm
	ストッパー迄寸法	幅: 1,900 mm 奥行: 1,230 mm
	その他情報	

車両情報シート

管理番号	1710	形状	冷凍車(P/G付)
車名	日野	通称名	デュトロ
型式	2RG-XZU712M	車台番号	XZU712-0013148

ウイング・バン・冷凍車

項目	内容	点検項目	点検結果
エンジン	エンジン	液量	○
		漏れ	○
		異音	○
		振動	○
		ターボ	油漏れ
		異音	○
	フューエルポンプ	漏れ	○
	ファンベルト	緩み・鳴き	○
	冷却水	液量	○
	ウォーターポンプ	漏れ・汚れ・損傷	○
		水温	○
	マフラー	状態	○
	排ガス・触媒装置	取付	○
		黒煙・白煙	○
	キャブチルト	動作	○
報告欄			

項目	内容	点検項目	点検結果	
制動装置・その他	ブレーキ	効き具合	○	
		ABS	○	
		エアマスター	不良・油漏	○
		駐車ブレーキ	効き具合	○
		坂道発進装置	○	
エア・コンプレッサ		漏れ・不良	○	
報告欄				

項目	内容	点検項目	点検結果
かじ取り装置 足廻り	ハンドル	遊び	○
		ガタ・異音	○
	パワーステアリング ・ギアボックス	損傷	○
		液量	○
		油漏れ	○
	リーフスプリング	異音・折損	○
エアサス	損傷・漏れ・不良	○	
報告欄			

項目	内容	点検項目	点検結果	
上物関係 ウイング	ウイング 開閉	ウイングシリンダー	○	
		作動油 量・漏れ	○	
		冷凍機	冷凍機作動	○
		エバポレータ	ファン・風量	○
		異音	○	
	コンプレッサー	ベルト張・鳴	○	
	コンデンサ	異音	○	
	ファンモータ	○		
	冷媒サイトグラス	色・量	○	
	サブエンジン	油量・漏れ	○	
		異音	○	
	冷却水	液量	○	
		漏れ	○	
パワーゲート	パワーゲート作動	○		
		ストッパー作動	○	
		ラジコン・リモコン作動	○	
報告欄				

項目	内容	点検項目	点検結果	
ミッション・ 動力伝達装置	ミッション	状態	○	
		入れやすさ	○	
		オイル漏れ	○	
	クラッチ	すべり	○	
		切れ不良	○	
		切れ位置	△	
		異音	○	
	クラッチオイル	量	○	
		デフレンシヤル	油漏れ	○
	プロペラ・ドライブシャフト	異音	○	
			異音	○
			ガタ	○
	PTO	作動不良	○	
		オイル漏れ	○	
		異音	○	
報告欄	クラッチの切れ位置が高め			

項目	内容	点検項目	点検結果	
電装関係(外装)	ヘッドライト	フォグランプ	○	
		ウインカー	○	
		ストップランプ	○	
		車幅灯(マーカー)	○	
		車高灯	○	
		庫内灯	○	
		ナンバー灯	○	
		電装関係(内装)	ワイパー	○
			パワーウインドウ	○
			集中ドアロック	○
	ミラー機能	○		
	ホーン	○		
	オーディオ	○		
	バックアイカメラ	○		
	計器類 点灯状態	○		
	ルームランプ	○		
	セルモータ	○		
	バッテリー(状態)	○		
	オルタネータ(ダイナモ)	○		
エアコン	コンプレッサー	○		
	風量・冷風	○		
インジケータ(警告)ランプ点灯		○		
その他報告欄				

タイヤ			
[残りmm表示]			
FF	6	5.5	
FR	3 A	3 A	
RF	6	6.5	6.5
RR	3 A	3 A	3 A
	スペア	8.5	
	1 A		
*タイヤサイズ F 225/70R 16			
R 225/70R 16			
*タイヤパターン 1 タテ溝 ・ 2 ミックス ・ 3 スタッドレス ・ 4 その他			
*各タイヤのタイヤパターンを( )に記入			
*ホイール A 鉄 ・ B アルミ ・ C 鉄(メッキ)			
*各タイヤのホイールを( )に記入			
*状態 I 異常磨耗 ・ ロ 損傷 ・ ハ 亀裂 ・ ニ ひび割れ			
*タイヤの状態を( )に記入			

点検結果: ○:良好 △:継続的な点検が必要 ×:要修理・交換

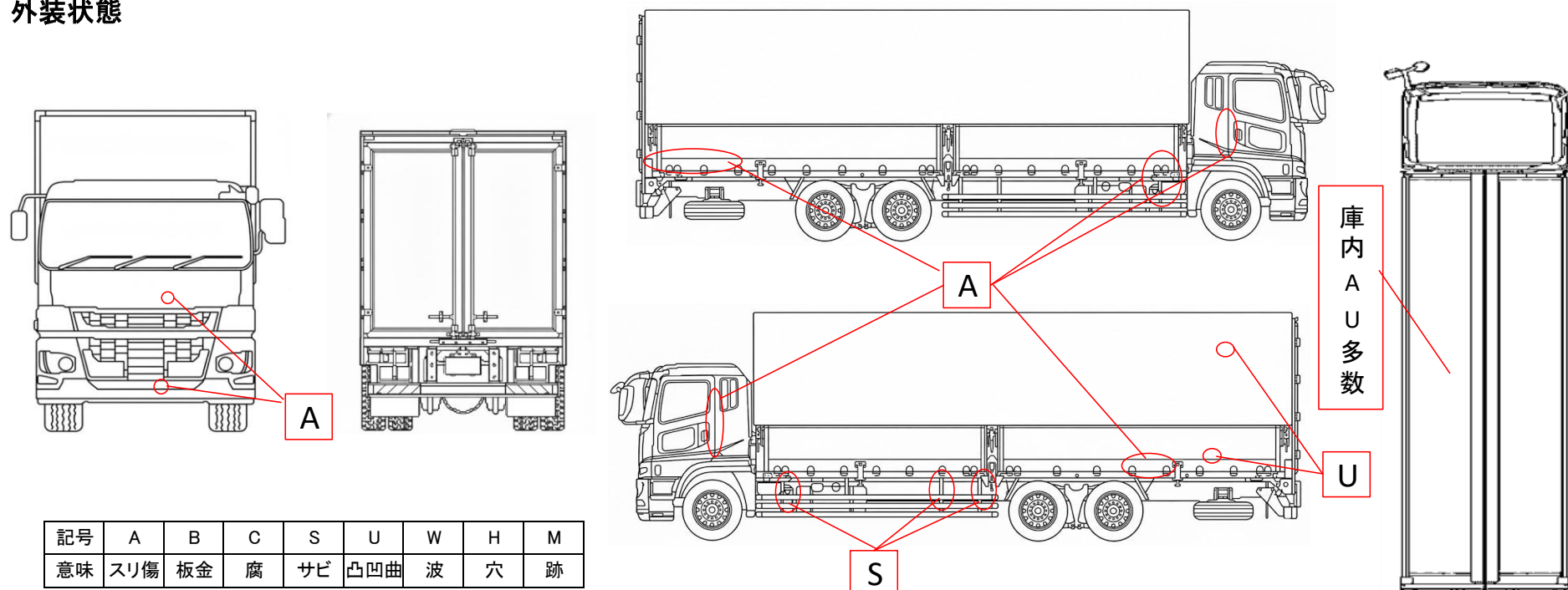
### 車両情報シート

管理番号	1710	形状	冷凍車(P/G付)
車名	日野	通称名	デュトロ
型式	2RG-XZU712M	車台番号	XZU712-0013148

日付: 2026/6/17

ウイング・バン・冷凍車

### 外装状態



記号	A	B	C	S	U	W	H	M
意味	スリ傷	板金	腐	サビ	凸凹曲	波	穴	跡

車内付属品	キャブ内装	外装
キー各種 燃料タンク: キャブキーと同一	シートの状態 破損	キャブ修復暦 フロントガラス状態
工具・ジャッキ 工具: 有	汚れ カーテン	傷の程度→ . . .
取説各種 取扱説明書: 有	フロアマット 欠品	シャーシ サビ フレーム曲がり・修復暦 ボデー修復暦
整備記録簿 記録期間→ ( R4.11~R7.7 )		

点検者 報告欄

---