

## 車両情報シート

No	管理番号	3180	形状	深ダンプ
	車名	日野	通称名	プロフィア
	型式	QPG-FR1EXEA	車台番号	FR1EXE-10820

基本情報	年式	平成26 (2014) 年 11 月		
	エンジン型式	E13C		
	排気量	12,910 cc		
	馬力	380 ps		
	最大積載量	13,800 kg		
	車検	抹消 [ 年 月 日 ]		
	免許区分	大型(11t以上)		
	車体長さ	車検証	11080 mm	実測 mm
	車体幅	車検証	2490 mm	実測 mm
	車体高さ	車検証	3170 mm	実測 mm

\* 実測は車検証寸法と大きく異なる場合のみ

車両情報	走行km	608 千km [ 実走 ]		
	タコグラフ	有 [ 別体 ] (平成26年 9 月)		
	シフト	MT	7 速 セミATの場合⇒ [ ] 他( )	
	ペダル数	3		
	ターボ	有		
	ブレーキ	AOH [ ドラム ]		
	ABS	有		
	補助ブレーキ	有 [ リターダ ] リターダの場合⇒ [ EG ]		
	エアサス	無 [ ]		
	速度抑制装置	有		
	Nox・PM	適合		
	燃料タンク	300 L + L + L		
	燃料	軽油 [ ]		
	アドブルー使用	有		
	駆動方式	6×2(後2軸)		
小型形状	←大型の場合は空欄			

装備類	ヘッドライト	ディスチャージ		
	フォグラмп	有		
	キャブ幅	標準		
	キャブルーフ	標準		
	キャブグレード	標準		
	ベッド	有		
	エアコン	有 [ オート ]		
	エアバッグ	有		
	パワーウィンドウ	有		
	集中ドアロック	有		
	格納ミラー	有		
	電動ミラー	有		
	オーディオ	有 [ 純正 ] [ ラジオ ・ ・ ]		
	ETC	有 [ 不明 ]		
	バックカメラ	無 [ ]		
	オートクルーズ	有		
	坂道発進補助装置	有		
	その他装備			

①入庫確認 車両業務	②営業 支店長	③HP掲載 営業支援G

1

日付: 2026/3/10

ダンプ・ダンプ(土砂禁)・クレーン付ダンプ

上物情報1 (ボデー)	メーカー	新明和 [ ]		
	型式	DR14-01S		
	製造番号[年式]	30533 4xxx [平成14年 月]		
	内寸法 長	8010 mm		
	内寸法 幅	2310 mm		
	内寸法 高	1300 mm		
	床厚み	6 mm 二重張 [ 無 ]		
	ボデー材質1	アルミ		
	ボデー材質2	不明		
	リアゲート	下開		
	リアゲート水密	無		
	コボレーン	無 [ ]( )		
	底形状	船底		
形状(小型)				
載替	有			
その他情報	土砂禁			

上物情報2 (クレーン)	メーカー	[ ]		
	型式			
	製造番号[年式]	[ 年 月 ]		
	吊荷重	[ ]		
	クレーン段数			
	操作			
	フックイン			
	リアジャッキ			
	載替			
	その他情報			

上物情報3 (ゲート)	形状	無 [ ] *跳上の場合⇒ [ ]			
	メーカー	[ ]			
	型式				
	製造番号				
	寸法(外寸)	幅:	mm	高:	mm
	ストッパー迄寸法	幅:	mm	高:	mm
その他情報					

車両チェックシート

Table with 4 columns: 管理番号 (3180), 車名 (日野), 型式 (QPG-FR1EXEA), 形状 (深ダンプ), 通称名 (プロフィア), 車台番号 (FRIEXE-10820)

日付:

ダンプ・ダンプ(土砂禁)・クレーン付ダンプ

Main inspection table 1: 項目 (エンジン), 内容 (エンジンオイル, ターボ, ブローバイ・排圧, 燃料・噴射ポンプ, ファンベルト, 冷却水, ウォーターポンプ, マフラー, 排ガス・触媒装置), 点検項目, 点検結果, 対応

Main inspection table 2: 項目 (制動装置・その他, エア・コンプレッサ, 報告欄), 内容 (ブレーキ, ABS, エアマスター, 駐車ブレーキ, 坂道発進装置), 点検項目, 点検結果, 対応

Main inspection table 3: 項目 (かじ取り装置, 足廻り, 報告欄), 内容 (ハンドル, ギアボックス, パワーステアリング, リーフスプリング, エアサス), 点検項目, 点検結果, 対応

Main inspection table 4: 項目 (上物関係, 報告欄), 内容 (ダンプ作動, ホイスト, 作動油 量・漏れ, 曲がり・ねじれ, その他 損傷, クレーン作動, 作動油・量・漏れ, ラジコン操作, フックイン作動, ワイヤー, その他 損傷), 点検項目, 点検結果, 対応

Main inspection table 5: 項目 (ミッション・動力伝達装置, クラッチ, クラッチ マスターオイル, デファレンシャル, プロペラドライブシャフト, PTO, 報告欄), 内容 (ミッション, クラッチ, デファレンシャル, プロペラドライブシャフト, PTO), 点検項目, 点検結果, 対応

Main inspection table 6: 項目 (電装関係(外装), 電装関係(内装), 電装関係(バッテリー), エアコン, インジケータ(警告)ランプ点灯, その他報告欄), 内容 (ヘッドライト, フォグランプ, ウィンカー, ストップランプ, 車幅灯(マーカー), 車高灯, 作業灯・庫内灯, ナンバー灯, ワイパー, パワーウインドウ, 集中ドアロック, 格納ミラー, 電動ミラー, ホーン, ラジオ・オーディオ, バックアイカメラ, 計器類 点灯状態, ルームランプ, セルモータ, バッテリー(ターミナル), オルタネータ(ダイナモ), コンプレッサー, 風量, ガス), 点検項目, 点検結果, 対応

Tire specification table: タイヤ [残りmm表示], FF, FR, RF, RR, スペア, タイヤサイズ (F 295/80R 22.5, R 275/80R 22.5), タイヤパターン (1 タテ溝, 2 ミックス, 3 スタッドレス, 4 その他), ホイール (A 鉄, B アルミ, C 鉄(メッキ)), 状態 (イ 異常磨耗, ロ 損傷, ハ 亀裂など)

Equipment checklist table: 項目 (装備類), 有無, 対応

点検結果: ○:良好 △:継続的な点検が必要 ×:要修理・交換
対応: R:修理 P:交換 S:清掃 O:給油(水)

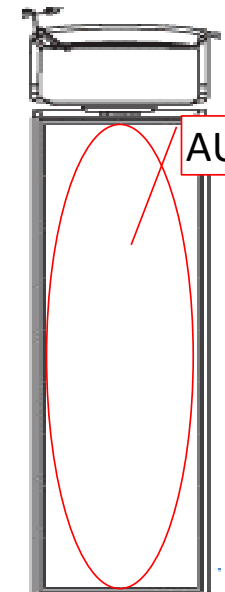
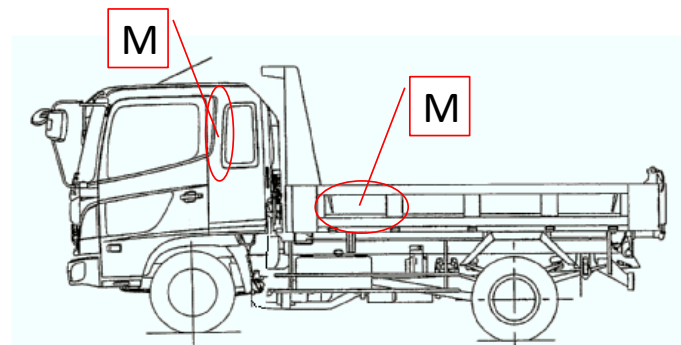
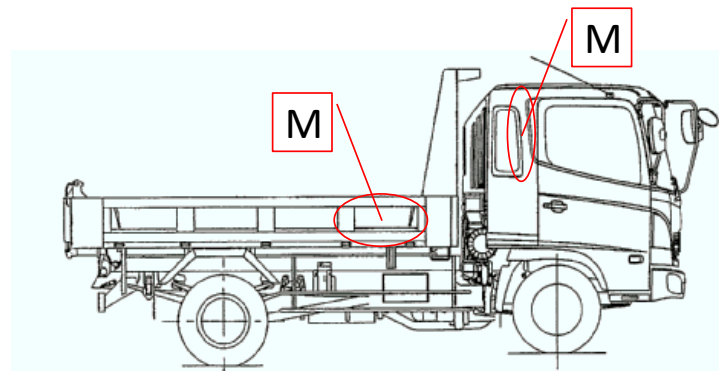
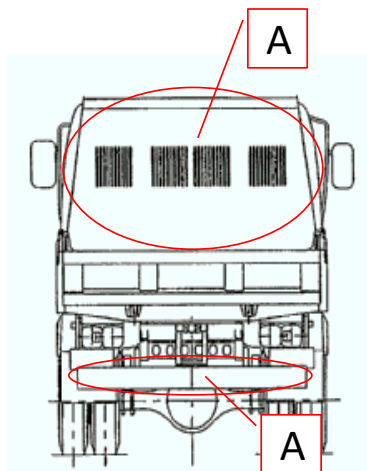
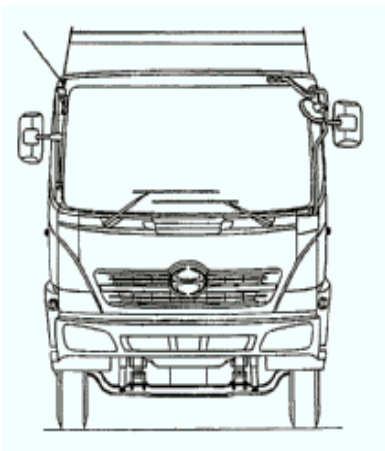
# 車両チェックシート

管理番号	3180	形状	深ダンプ
車名	日野	通称名	プロフィア
型式	QPG-FR1EXEA	車台番号	FR1EXE-10820

日付:

ダンプ・ダンプ(土砂禁)・クレーン付ダンプ

## 外装状態



記号	A	B	C	S	U	W	H	M
意味	スリ傷	板金	腐	サビ	凸凹曲	波	穴	跡

キャブ内装	外装		点検者 報告欄
シート破れ	無	キャブ修復暦	
破損	無 ( )	キャブ・コーションプレート	
スイッチ類	良好 ( )	フロントガラス状態	
汚れ	中	傷の程度 [ 点キズ/飛石 ] ( )	
欠品	無 ( )	シャーシ サビ	
その他		フレーム曲がり・修復暦	
		ボデー修復暦	