

車両情報シート

管理番号	3884	形状	ウイング(P/G付)
車名	いすゞ	通称名	フォワード
型式	2RG-FRR90T2	車台番号	FRR90-7186808

基本情報	年式	令和5(2023)年 2月
	エンジン型式	4HK1
	排気量	5,190 cc
	馬力	240 ps
	最大積載量	2,150 kg
	車検	抹消 [年 月 日] ←抹消の場合不要
	サイズ・免許区分	中型 [中型(8t未満)]
	車体の長・幅・高さ	車検証:長 8,660 mm ・ 幅 2,490 mm ・ 高 3,480 mm 実測:長 mm ・ 幅 mm ・ 高 mm

* 実測は車検証寸法と大きく異なる場合のみ

車両情報	走行km	266 千km [実走]
	タコグラフ	有 [別体] (令和4年 10月)
	シフト	MT 6速 セミATの場合⇒[]
	ペダル数	3
	ターボ	有
	ブレーキ	AOH [ドラム]
	ABS	有
	リターダ	有 [EG]
	エアサス	有 [リア]
	速度抑制装置	無
	Nox・PM	適合
	燃料タンク	200 L+ L+ L
	燃料	軽油 []
	アドブルー使用	有
	駆動方式	4×2
	小型・大型形状	小型の場合→ 大型の場合→

装備類	ヘッドライト	LED
	フォグラブ	有
	キャブルーフ・幅	キャブルーフ: 標準 キャブ幅: ワイド ←大型の場合は空欄
	ベッド	有
	エアコン	有 [オート]
	エアバッグ	有
	パワーウィンドウ	有
	集中ドアロック	有
	ミラー機能	有 [格納ミラー ・]
	オーディオ	有 [純正] [ラジオ ・]
	ETC	有 [種類 2.0]
	バックカメラ	有 [カラー]
	ドライブレコーダー	有
	オートクルーズ	無
	坂道発進装置	有
	その他装備	

①入庫確認	②営業	③HP掲載
車両業務	支店長	営業支援G

日付: 2026/3/3
ウイング・バン・冷凍車

上物情報1 (荷箱)	メーカー[年式]	トランテックス [年 月]
	型式・製造番号	型式: 製造番号: W079J89-02
	床材質・形状	木 [フラット]
	内寸法	長 6,270 mm × 幅 2,400 mm × 高 2,430 mm
	間口	幅 2,360 mm × 高 2,330 mm
	サイドドア	無 []
	サイドドア寸法	幅 mm × 高 mm
	床面地上高	920 mm
	ラッシングレール	2 段
	床フック	5 対 [引出] 個
	スタンション・ポール	スタンション: 個 ポール: 本
	壁厚	サイド: mm リア: mm
	中間柱	
	ジョロダーレール	無 []
	ネダ	横ネダ→ アルミ 縦ネダ→ アルミ
	載替	無
	その他情報	90°ストッパー有

上物情報2 (冷凍機)	メーカー[年式]	[年 月]
	型式・製造番号	型式: 製造番号:
	冷凍方式	
	設定温度	度 ~ 度
	冷却テスト	庫内温度 度 h→ 度 (月測定)
	スタンバイ装置	* 有の場合→[コード]
	アワメータ	EG h スタンバイ h
	その他情報	

上物情報3 (ゲート)	形状	有 [格納] ※跳上の場合⇒ []
	メーカー	極東開発工業 []
	型式・製造番号	型式: CG1002M-B3MRA2 製造番号: 22T118120N
	操作方法	[リモコン(コードタイプ) ・]
	寸法(外寸)	幅: 2,190 mm 奥行: 1,570 mm
	ストッパー迄寸法	幅: 2,010 mm 奥行: 1,370 mm
	その他情報	

車両情報シート

管理番号	3884	形状	ウイング(P/G付)
車名	いすゞ	通称名	フォワード
型式	2RG-FRR90T2	車台番号	FRR90-7186808

ウイング・バン・冷凍車

項目	内容	点検項目	点検結果	
エンジン	エンジン	液量	○	
		エンジンオイル	漏れ	○
			異音	○
			振動	○
	ターボ	油漏れ	○	
		異音	○	
	フェUELポンプ	漏れ	○	
	ファンベルト	緩み・鳴き	○	
	冷却水	液量	○	
	ウォーターポンプ	漏れ・汚れ・損傷	○	
		水温	○	
	マフラー	状態	○	
	排ガス・触媒装置	取付	○	
		黒煙・白煙	○	
キャブチルト	動作	○		
報告欄				

項目	内容	点検項目	点検結果	
制動装置・その他	ブレーキ	効き具合	○	
		ABS	○	
		エアマスター	不良・油漏	○
		駐車ブレーキ	効き具合	○
		坂道発進装置	○	
エア・コンプレッサ		漏れ・不良	○	
報告欄				

項目	内容	点検項目	点検結果
かじ取り装置 足廻り	ハンドル	遊び	○
		ガタ・異音	○
	パワーステアリング ・ギアボックス	損傷	○
		液量	○
		油漏れ	○
	リーフスプリング	異音・折損	○
	エアサス	損傷・漏れ・不良	○
報告欄			

項目	内容	点検項目	点検結果
上物関係 ウイング	ウイング 開閉		○
		ウイングシリンダー	○
		作動油 量・漏れ	○
冷凍機	冷凍機作動		○
		エバポレータ	ファン・風量 異音
	コンプレッサー	ベルト張・鳴	○
	コンデンサ	異音	○
	ファンモータ		○
	冷媒サイトグラス	色・量	○
	サブエンジン	油量・漏れ	○
	冷却水	異音 液量 漏れ	○
パワーゲート	パワーゲート作動		○
	ストッパー作動		○
	ラジコン・リモコン作動		○
報告欄			

項目	内容	点検項目	点検結果	
ミッション・ 動力伝達装置	ミッション	状態	○	
		入れやすさ	○	
		オイル漏れ	○	
	クラッチ	すべり	○	
		切れ不良	○	
		切れ位置	○	
		異音	○	
	クラッチオイル	量	○	
	デフレンシヤル	油漏れ	○	
	プロペラドライブシャフト	異音	○	
		ガタ	○	
	PTO	作動不良	○	
		オイル漏れ	○	
	報告欄			

項目	内容	点検項目	点検結果		
電装関係(外装)	ヘッドライト		○		
		フォグランプ	○		
		ウインカー	○		
		ストップランプ	○		
		車幅灯(マーカー)	○		
		車高灯	○		
		作業灯・庫内灯	○		
		ナンバー灯	○		
		電装関係(内装)	ワイパー		○
				パワーウインドウ	○
				集中ドアロック	○
ミラー機能	○				
ホーン	○				
オーディオ	○				
バックアイカメラ	○				
計器類 点灯状態	○				
ルームランプ	○				
セルモータ	○				
バッテリー(状態)	○				
オルタネータ(ダイナモ)	○				
エアコン	コンプレッサー	○			
	風量・冷風	○			
インジケータ(警告)ランプ点灯		△			
その他報告欄	VAT故障の警告灯表示				

タイヤ			
[残りmm表示]			
FF	6.5	6.5	
FR	3 B	3 B	
RF	6.5	6	5.5
RR	3 B	3 B	3 B
スペア	7		
*タイヤサイズ F 225/80R 17.5 R 225/80R 17.5			
*タイヤパターン 1 タテ溝 ・ 2 ミックス ・ 3 スタッドレス ・ 4 その他 *各タイヤのタイヤパターンを()に記入			
*ホイール A 鉄 ・ B アルミ ・ C 鉄(メッキ) *各タイヤのホイールを()に記入			
*状態 I 異常磨耗 ・ ロ 損傷 ・ ハ 亀裂 ・ ニ ひび割れ *タイヤの状態を()に記入			

点検結果: ○:良好 △:継続的な点検が必要 ×:要修理・交換

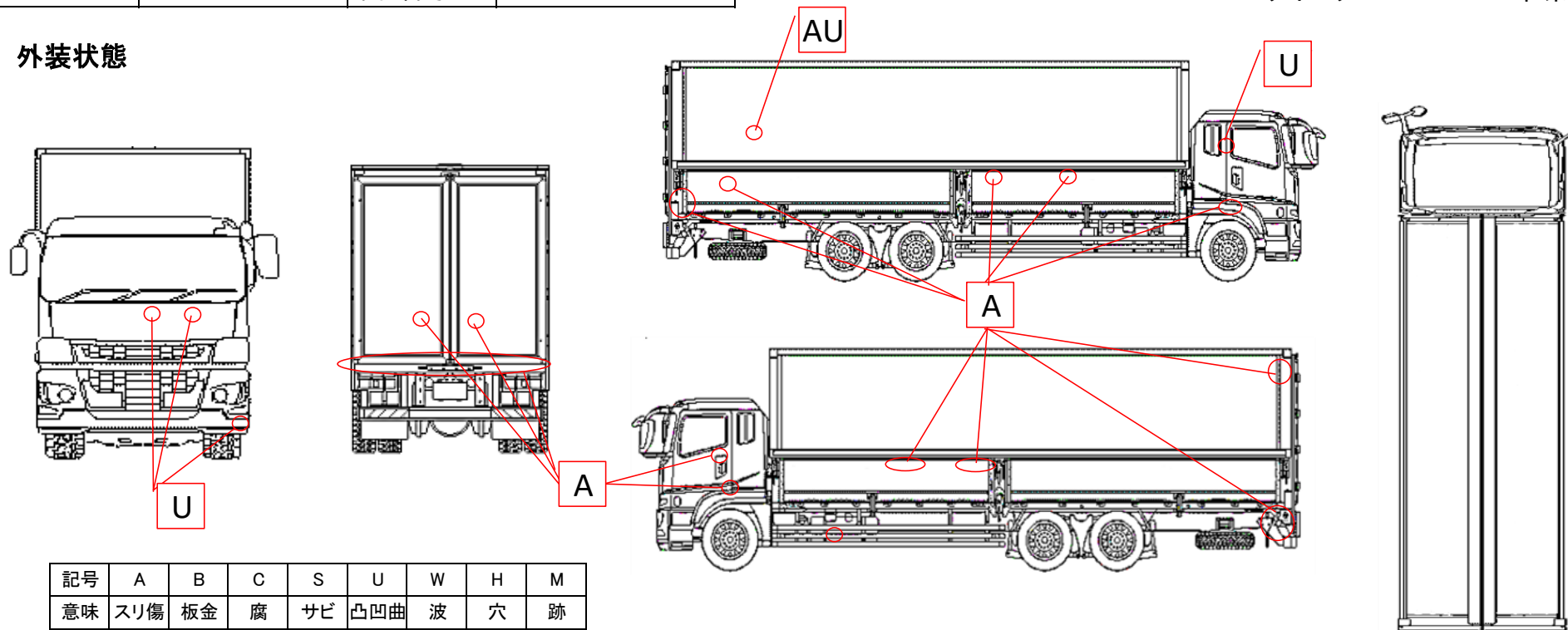
車両情報シート

管理番号	3884	形状	ウイング(P/G付)
車名	いすゞ	通称名	フォワード
型式	2RG-FRR90T2	車台番号	FRR90-7186808

日付: 2026/3/3

ウイング・バン・冷凍車

外装状態



記号	A	B	C	S	U	W	H	M
意味	スリ傷	板金	腐	サビ	凸凹曲	波	穴	跡

車内付属品	キャブ内装	外装
キー各種 キャブ: 1本 上物: 無 燃料タンク: キャブキーと同一 キーレス: 有	シートの状態 良好 () 破損 無 ()	キャブ修復暦 無 () フロントガラス状態 傷あり 傷の程度→ 点キズ・ ()
工具・ジャッキ 工具: 有 ジャッキ: 有	汚れ 少ない	シャーシ サビ 小 ()
取説各種 取扱説明書: 無 メンテナンスノート: 無	カーテン 有	フレーム曲がり・修復暦 無 ()
整備記録簿 無 記録期間→ ()	フロアマット 有 欠品 無 ()	ボデー修復暦 無 ()

点検者 報告欄

庫内全体的にAU