

車両情報シート

管理番号	3965	形状	クレーン付
車名	日野	通称名	レンジャー
型式	2KG-FD2ABA	車台番号	FD2AB-133083

①入庫確認	②営業	③HP掲載
車両業務	支店長	営業支援G

1

日付: 2026/3/13

クレーン付・クレーン付セルフ・セルフ・セフティー

基本情報	年式	令和5(2023)年 3月		
	エンジン型式	A05C		
	排気量	5,120	cc	
	馬力	240	ps	
	最大積載量	2,100	kg	
	車検	有 [令和8年 4月 23日] ←抹消の場合不要		
	サイズ・免許区分	中型 [中型(8t未満)]		
	車体の長・幅・高	車検証:長 8,020 mm ・ 幅 2,270 mm ・ 高 3,060 mm 実測:長 mm ・ 幅 mm ・ 高 mm		

* 実測は車検証寸法と大きく異なる場合のみ

車両情報	走行km	16 千km	[実走]
	タコグラフ	無	[] (年 月)
	シフト	MT	6速 セミATの場合⇒[]
	ペダル数	3	
	ターボ	有	
	ブレーキ	AOH	[ドラム]
	ABS	有	
	リターダ	有	[EG]
	エアサス	無	[]
	速度抑制装置	無	
	Nox・PM	適合	
	燃料タンク	200	L+ L+ L
	燃料	軽油	[]
	アドブルー使用	有	
	駆動方式	4×2	
	小型・大型形状	小型の場合→	大型の場合→

装備類	ヘッドライト	LED
	フォグラブ	有
	キャブーフ・幅	キャブーフ: 標準 キャブ幅: 標準 ←大型の場合は空欄
	ベッド	有
	エアコン	有 [オート]
	エアバッグ	有
	パワーウィンドウ	有
	集中ドアロック	有
	ミラー機能	有 [格納ミラー ・]
	オーディオ	有 [純正] [ラジオ ・]
	ETC	有 [種類 2.0]
	バックカメラ	無
	ドライブレコーダー	無
	オートクルーズ	有
	坂道発進装置	有
	その他装備	

上物情報1 (ボデー)	メーカー[年式]	日野車体 [年 月]
	型式・製造番号	型式: 製造番号: 012363
	内寸法	長 5,100 mm × 幅 2,120 mm × 高 380 mm
	床面地上高	mm
	床フック	対 [] 個
	スターション・ポール	スターション: 個 ポール: 本
	ウインチ	無
	歩み板	無 []
	操作方法	[]
	ネダ	横ネダ→ 木製 縦ネダ→ 鉄
	載替	無
	その他情報	床鉄板張り ネズミ穴4対

上物情報2 (クレーン)	メーカー[年式]	タダノ [令和6年 12月]
	型式・製造番号	型式: TM-ZX304HRSA 製造番号: KF3257
	吊荷重・クレーン段数	吊荷重: 2.9t [] クレーン段数: 4段
	ラジコン	有
	フックイン	有
	リアジャッキ	無
	載替	無
	その他情報	クレーン後付

上物情報3 (ゲート)	形状	[] ※跳上の場合⇒ []
	メーカー	[]
	型式・製造番号	型式: 製造番号:
	操作方法	[]
	寸法(外寸)	幅: mm 奥行: mm
	ストッパー迄寸法	幅: mm 奥行: mm
	その他情報	

日付: 2026/3/13

車両情報シート

管理番号	3965	形状	クレーン付
車名	日野	通称名	レンジャー
型式	2KG-FD2ABA	車台番号	FD2AB-133083

クレーン付・クレーン付セルフ・セルフ・セフティー

項目	内容	点検項目	点検結果	
エンジン	エンジン	液量	○	
		エンジンオイル	漏れ	○
			異音	○
			振動	○
	ターボ	油漏れ	○	
		異音	○	
	フェューエルポンプ	漏れ	○	
	ファンベルト	緩み・鳴き	○	
	冷却水	液量	○	
	ウォーターポンプ	漏れ・汚れ・損傷	○	
		水温	○	
	マフラー	状態	○	
	排ガス・触媒装置	取付	○	
黒煙・白煙		○		
キャブチルト	動作	○		
報告欄				

項目	内容	点検項目	点検結果
制動装置・その他	ブレーキ	効き具合	○
		ABS	○
	エアマスター	不良・油漏	○
	駐車ブレーキ	効き具合	○
	坂道発進装置		○
エア・コンプレッサ		漏れ・不良	○
報告欄			

項目	内容	点検項目	点検結果
かじ取り装置 足廻り	ハンドル	遊び	○
		ガタ・異音	○
	パワーステアリング ・ギアボックス	損傷	○
		液量	○
	リーフスプリング	油漏れ	○
エアサス	異音・折損	○	
報告欄			

項目	内容	点検項目	点検結果
上物関係 ボデー	上物動作	作動油 量・漏れ	○
		ラジコン作動	○
		ウインチワイヤー	○
		自動歩み・オートスライダ	○
		その他 損傷	○
		クレーン	クレーン作動
クレーン	クレーン	ブームの状態	○
		作動油・量・漏れ	○
		ラジコン操作	○
		フックイン作動	○
		リアジャッキ作動	○
		ワイヤー	○
		その他 損傷	○
パワーゲート	パワーゲート	パワーゲート作動	○
		ストッパー作動	○
		ラジコン・リモコン作動	○
報告欄			

項目	内容	点検項目	点検結果	
ミッション・ 動力伝達装置	ミッション	状態	○	
		入れやすさ	○	
		オイル漏れ	○	
	クラッチ	クラッチ	すべり	○
			切れ不良	○
			切れ位置	○
			異音	○
	クラッチオイル	クラッチオイル	量	○
			油漏れ	○
	デファレンシャル	デファレンシャル	異音	○
			異音	○
	プロペラドライブシャフト	プロペラドライブシャフト	異音	○
			ガタ	○
PTO	PTO	作動不良	○	
		オイル漏れ	○	
		異音	○	
報告欄				

項目	内容	点検項目	点検結果
電装関係(外装)	電装関係(外装)	ヘッドライト	○
		フォグランプ	○
		ウインカー	○
		ストップランプ	○
		車幅灯(マーカー)	○
		車高灯	○
		作業灯・庫内灯	○
		ナンバー灯	○
		ワイパー	○
		電装関係(内装)	電装関係(内装)
電装関係(内装)	電装関係(内装)	パワーウインドウ	○
		集中ドアロック	○
		ミラー機能	○
		ホーン	○
		オーディオ	○
		バックアイカメラ	○
		計器類 点灯状態	○
		ルームランプ	○
		セルモータ	○
		バッテリー(状態)	○
オルタネータ(ダイナモ)	○		
エアコン	コンプレッサ	風量・冷風	○
インジケータ	(警告)ランプ点灯		○
その他報告欄			

タイヤ			
[残りmm表示]			
FF	12	12	
FR	(2 A)	(2 A)	
RF	12	12	12
RR	(2 A)	(2 A)	(2 A)
	スペア	13	
	(2 A)		
*タイヤサイズ F 245/80R17.5			
R 245/80R17.5			
*タイヤパターン 1 タテ溝 ・ 2 ミックス ・ 3 スタッドレス ・ 4 その他			
*各タイヤのタイヤパターンを()に記入			
*ホイール A 鉄 ・ B アルミ ・ C 鉄(メッキ)			
*各タイヤのホイールを()に記入			
*状態 イ 異常磨耗 ・ ロ 損傷 ・ ハ 亀裂 ・ ニ ひび割れ			
*タイヤの状態を()に記入			

点検結果: ○:良好 △:継続的な点検が必要 ×:要修理・交換

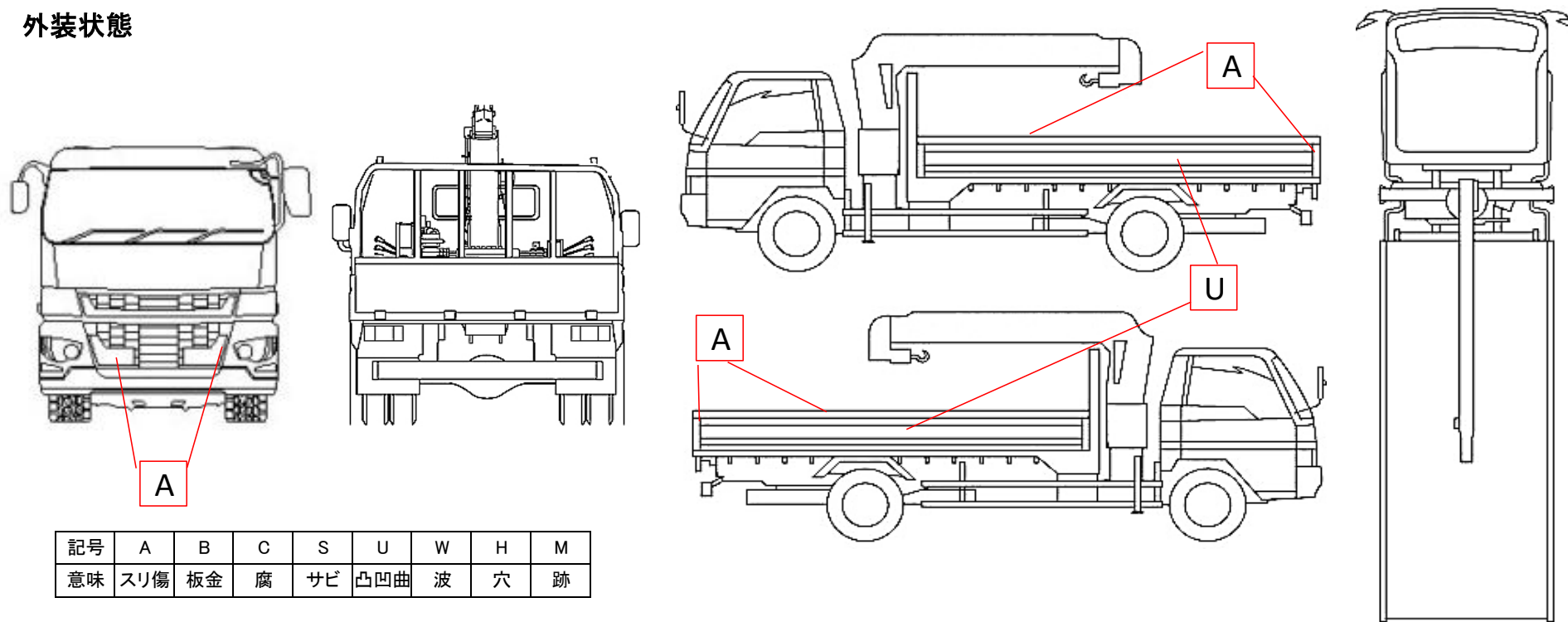
車両情報シート

管理番号	3965	形状	クレーン付
車名	日野	通称名	レンジャー
型式	2KG-FD2ABA	車台番号	FD2AB-133083

日付: 2026/3/13

クレーン付・クレーン付セルフ・セルフ・セフティ

外装状態



記号	A	B	C	S	U	W	H	M
意味	スリ傷	板金	腐	サビ	凸凹曲	波	穴	跡

車内付属品	キャブ内装	外装
キー各種 キュブ: 3本 上物: 燃料タンク: キュブキーと同一 キーレス: 無	シートの状態 良好 () 破損 無 () 汚れ 少ない	キュブ修復暦 無 () フロントガラス状態 良好 傷の程度→ . . .
工具・ジャッキ 工具: 無 ジャッキ: 有	カーテン 無 フロアマツ 有 欠品 無 ()	シャーシ サビ 無 フレーム曲がり・修復暦 無 () ボデー修復暦 無 ()
取説各種 取扱説明書: 有 メンテナンスノート: 有		
整備記録簿 無 記録期間→ ()		

点検者 報告欄