

車両情報シート

管理番号	4078	形状	車載車
車名	いすゞ	通称名	エルフ
型式	2RG-NPR88AN	車台番号	NPR88-7018879

基本情報	年式	令和4(2022)年 10月		
	エンジン型式	4JZ1		
	排気量	2,990	cc	
	馬力	150	ps	
	最大積載量	2,950	kg	
	車検	有 [令和8年 10月 15日] ←抹消の場合不要		
	サイズ・免許区分	小型 [準中型(5t未満)]		
	車体の長・幅・高さ	車検証:長 7,560 mm ・ 幅 2,190 mm ・ 高 2,230 mm 実測:長 mm ・ 幅 mm ・ 高 mm		

* 実測は車検証寸法と大きく異なる場合のみ

車両情報	走行km	25 千km	[実走]
	タコグラフ	無	[] (年 月)
	シフト	AT	速 セミATの場合⇒[]
	ペダル数	2	
	ターボ	有	
	ブレーキ	VAC	[ディスク]
	ABS	有	
	リターダ	無	[]
	エアサス	無	[]
	速度抑制装置	無	
	Nox・PM	適合	
	燃料タンク	100	L+ L+ L
	燃料	軽油	[]
	アドブルー使用	有	
	駆動方式	4×2	
	小型・大型形状	小型の場合→ 全低床 大型の場合→	

装備類	ヘッドライト	LED
	フォグラブ	有
	キャブルーフ・幅	キャブルーフ: 標準 キャブ幅: ワイド ←大型の場合は空欄
	ベッド	無
	エアコン	有 [マニュアル]
	エアバッグ	有
	パワーウィンドウ	有
	集中ドアロック	有
	ミラー機能	有 [格納ミラー ・]
	オーディオ	有 [純正] [ラジオ ・]
	ETC	有 [種類 2.0]
	バックカメラ	無 []
	ドライブレコーダー	無
	オートクルーズ	無
	坂道発進装置	無
	その他装備	

①入庫確認	②営業	③HP掲載
車両業務	支店長	営業支援G

日付: 2026/5/7

クレーン付・クレーン付セルフ・セルフ・セフティー

上物情報1 (ボデー)	メーカー[年式]	ユニック [令和4年 10月]
	型式・製造番号	型式: UC-35NERS 製造番号: T3N9196
	内寸法	長 5,680 mm × 幅 2,060 mm × 高 100 mm
	床面地上高	900 mm
	床フック	4 対 [埋込] 12 個
	スターション・ポール	スターション: 個 ポール: 本
	ウインチ	有
	歩み板	有 [手動歩み]
	ラジコン	有
	ネダ	横ネダ→ 鉄 縦ネダ→ 鉄
	載替	無
	その他情報	

上物情報2 (クレーン)	メーカー[年式]	[] [年 月]
	型式・製造番号	型式: 製造番号:
	吊荷重・クレーン段数	吊荷重: [] クレーン段数:
	ラジコン	
	フックイン	
	リアジャッキ	
	載替	
	その他情報	

上物情報3 (ゲート)	形状	無 [] ※跳上の場合⇒ []
	メーカー	[]
	型式・製造番号	型式: 製造番号:
	操作方法	[]
	寸法(外寸)	幅: mm 奥行: mm
	ストッパー迄寸法	幅: mm 奥行: mm
	その他情報	

日付: 2026/5/7

車両情報シート

管理番号	4078	形状	車載車
車名	いすゞ	通称名	エルフ
型式	2RG-NPR88AN	車台番号	NPR88-7018879

クレーン付・クレーン付セルフ・セルフ・セフティー

項目	内容	点検項目	点検結果	
エンジン	エンジン	液量	○	
		エンジンオイル	漏れ	○
		異音	○	
		振動	○	
	ターボ	油漏れ	○	
		異音	○	
		ファンベルト	緩み・鳴き	○
	冷却水	液量	○	
		ウォーターポンプ	漏れ・汚れ・損傷	○
		水温	○	
	マフラー	状態	○	
		排ガス・触媒装置	取付	○
		異音・白煙	○	
キャブチルト	動作	○		
	報告欄			

項目	内容	点検項目	点検結果	
制動装置・その他	ブレーキ	効き具合	○	
		ABS	○	
		エアマスター	不良・油漏	○
		駐車ブレーキ	効き具合	○
		坂道発進装置	○	
エア・コンプレッサ		漏れ・不良	○	
報告欄				

項目	内容	点検項目	点検結果
上物関係 ボデー	上物動作	作動油 量・漏れ	○
		ラジコン作動	○
		ウインチワイヤー	○
		自動歩み・オートスライダ	○
		その他 損傷	○
クレーン	クレーン作動	ブームの状態	○
		作動油・量・漏れ	○
		ラジコン操作	○
		フックイン作動	○
		リアジャッキ作動	○
		ワイヤー	○
パワーゲート	パワーゲート作動	ワイヤー	○
		その他 損傷	○
		パワーゲート作動	○
		ストッパー作動	○
報告欄			

項目	内容	点検項目	点検結果	
ミッション・ 動力伝達装置	ミッション	状態	○	
		入れやすさ	○	
		オイル漏れ	○	
	クラッチ	すべり	切れ不良	○
			切れ位置	○
			異音	○
			量	○
	クラッチオイル	デファレンシャル	油漏れ	○
			異音	○
	プロペラドライブシャフト	異音	異音	○
			ガタ	○
			PTO	作動不良
	PTO	異音	オイル漏れ	○
異音			○	
報告欄				

項目	内容	点検項目	点検結果	
かじ取り装置 足廻り	ハンドル	遊び	○	
		ガタ・異音	○	
		パワーステアリング	損傷	○
		・ギアボックス	液量	○
		油漏れ	○	
リーフスプリング	エアサス	異音・折損	○	
		損傷・漏れ・不良	○	
		報告欄		

項目	内容	点検項目	点検結果
電装関係(外装)	ヘッドライト	フォグランプ	○
		ウインカー	○
		ストップランプ	○
		車幅灯(マーカー)	○
		車高灯	○
		作業灯	○
		ナンバー灯	○
		ワイパー	○
		パワーウインドウ	○
		集中ドアロック	○
電装関係(内装)	ミラー機能	ワイパー	○
		ホーン	○
		オーディオ	○
		バックアイカメラ	○
		計器類 点灯状態	○
		ルームランプ	○
		セルモーター	○
		バッテリー(状態)	○
		オルタネータ(ダイナモ)	○
		エアコン	コンプレッサー
インジケーター(警告)ランプ点灯			○
その他報告欄			

タイヤ			
[残りmm表示]			
FF		6.5	6.5
FR		1 A	1 A
RF	6	6.5	6.5
RR	1 A	1 A	1 A
	スペア	8.5	
・タイヤサイズ F 225/75R 16 R 225/75R 16 ・タイヤパターン 1 タテ溝 ・ 2 ミックス ・ 3 スタッドレス ・ 4 その他 *各タイヤのタイヤパターンを()に記入 ・ホイール A 鉄 ・ B アルミ ・ C 鉄(メッキ) *各タイヤのホイールを()に記入 ・状態 I 異常磨耗 ・ ロ 損傷 ・ ハ 亀裂 ・ ニ ひび割れ *タイヤの状態を()に記入			

点検結果: ○:良好 △:継続的な点検が必要 ×:要修理・交換

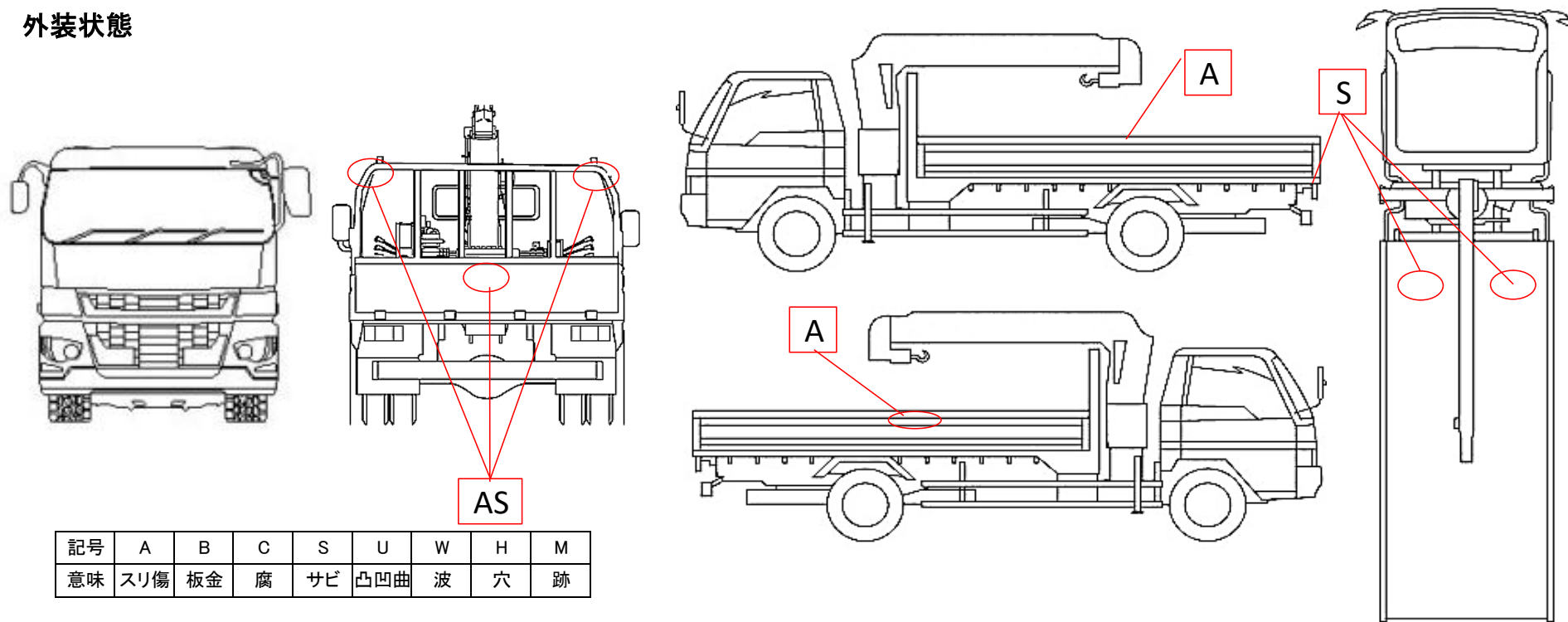
車両情報シート

管理番号	4078	形状	車載車
車名	いすゞ	通称名	エルフ
型式	2RG-NPR88AN	車台番号	NPR88-7018879

日付: 2026/5/7

フレーン付・クレーン付セルフ・セルフ・セフティ

外装状態



車内付属品	キャブ内装		外装			
キー各種	キャブ: 1本	上物: 無	シートの状態	良好 ()	キャブ修復暦	無 ()
	燃料タンク: キャブキーと同一	キーレス: 有	破損	無 ()	フロントガラス状態	良好
工具・ジャッキ	工具: 有	ジャッキ: 有	汚れ	少ない		傷の程度→ . . .
取説各種	取扱説明書: 有	メンテナンスノート: 有	カーテン	無	シャーシ サビ	小
整備記録簿	有		フロアマット	有	フレーム曲がり・修復暦	無 ()
	記録期間→ (R6.8~R7.10)		欠品	無 ()	ボデー修復暦	無 ()

点検者 報告欄