

車両情報シート

管理番号	3731	形状	クレーン付
車名	日野	通称名	レンジャー
型式	2DG-GK2ABA	車台番号	GK2AB-102809

基本情報	年式	令和7(2025)年 12月		
	エンジン型式	A05C		
	排気量	5,120	cc	
	馬力	260	ps	
	最大積載量	10,100	kg	
	車検	有 [令和8年 12月 23日] ←抹消の場合不要		
	サイズ・免許区分	増トン [大型(11t以上)]		
	車体の長・幅・高さ	車検証:長 10,790 mm ・ 幅 2,490 mm ・ 高 3,170 mm 実測:長 mm ・ 幅 mm ・ 高 mm		

* 実測は車検証寸法と大きく異なる場合のみ

車両情報	走行km	1千km	[実走]
	タコグラフ	有	[別体] (令和7年 3月)
	シフト	MT	7速 セミATの場合⇒[]
	ペダル数	3	
	ターボ	有	
	ブレーキ	AOH	[ドラム]
	ABS	有	
	リターダ	有	[EG]
	エアサス	無	[]
	速度抑制装置	有	
	Nox・PM	適合	
	燃料タンク	200	L+ L+ L
	燃料	軽油	[]
	アドブルー使用	有	
	駆動方式	6×4	
	小型・大型形状	小型の場合→	大型の場合→

装備類	ヘッドライト	LED	
	フォグラブ	有	
	キャブルーフ・幅	キャブルーフ: 標準	キャブ幅: ワイド ←大型の場合は空欄
	ベッド	有	
	エアコン	有 [オート]	
	エアバッグ	有	
	パワーウィンドウ	有	
	集中ドアロック	有	
	ミラー機能	有 [格納ミラー ・]	
	オーディオ	有 [純正] [ラジオ ・]	
	ETC	無 [種類]	
	バックカメラ	有 [カラー]	
	ドライブレコーダー	無	
	オートクルーズ	有	
	坂道発進装置	有	
	その他装備		

①入庫確認	②営業	③HP掲載
車両業務	支店長	営業支援G

日付:

クレーン付・クレーン付セルフ・セルフ・セフティー

上物情報1 (ボデー)	メーカー[年式]	[東亜自動車] [令和7年 12月]
	型式・製造番号	型式: 製造番号: TA2066
	内寸法	長 6,700 mm × 幅 2,350 mm × 高 700 mm
	床面地上高	1,150 mm
	床フック	8 対 [埋込] 個
	スターション・ポール	スターション: 個 ポール: 本
	ウインチ	無
	歩み板	無 []
	ラジコン	無
	ネダ	横ネダ→ 鉄 縦ネダ→ 鉄
	載替	無
	その他情報	

上物情報2 (クレーン)	メーカー[年式]	ユニック [年 月]
	型式・製造番号	型式: URG504AMS 製造番号: G504571
	吊荷重・クレーン段数	吊荷重: 2.9t [] クレーン段数: 4段
	ラジコン	有
	フックイン	有
	リアジャッキ	無
	載替	無
	その他情報	

上物情報3 (ゲート)	形状	無 [] ※跳上の場合⇒ []
	メーカー	[]
	型式・製造番号	型式: 製造番号:
	操作方法	[]
	寸法(外寸)	幅: mm 奥行: mm
	ストッパー迄寸法	幅: mm 奥行: mm
	その他情報	

車両情報シート

管理番号	3731	形状	クレーン付
車名	日野	通称名	レンジャー
型式	2DG-GK2ABA	車台番号	GK2AB-102809

日付:

クレーン付・クレーン付セルフ・セルフ・セフティー

項目	内容	点検項目	点検結果	
エンジン	エンジン	液量	○	
		エンジンオイル	漏れ	○
		異音	○	
		振動	○	
	ターボ	油漏れ	○	
		異音	○	
		フューエルポンプ	漏れ	○
	ファンベルト	緩み・鳴き	○	
		冷却水	液量	○
		ウォーターポンプ	漏れ・汚れ・損傷	○
			水温	○
	マフラー	状態	○	
		排ガス・触媒装置	取付	○
	黒煙・白煙		○	
キャブチルト	動作	○		
	報告欄			

項目	内容	点検項目	点検結果	
ミッション・動力伝達装置	ミッション	状態	○	
		入れやすさ	○	
		オイル漏れ	○	
	クラッチ	すべり	○	
		切れ不良	○	
		切れ位置	○	
		異音	○	
	クラッチオイル	量	○	
		デファレンシャル	油漏れ	○
	プロペラドライブシャフト	異音	○	
		ガタ	○	
		PTO	作動不良	○
	オイル漏れ		○	
	異音		○	
	報告欄			

項目	内容	点検項目	点検結果
制動装置・その他	ブレーキ	効き具合	○
		ABS	○
	エアマスター	不良・油漏	○
	駐車ブレーキ	効き具合	○
	坂道発進装置		○
エアコンプレッサ		漏れ・不良	○
報告欄			

項目	内容	点検項目	点検結果
かじ取り装置 足廻り	ハンドル	遊び	○
		ガタ・異音	○
	パワーステアリング ・ギアボックス	損傷	○
		液量	○
		油漏れ	○
	リーフスプリング	異音・折損	○
エアサス	損傷・漏れ・不良	○	
報告欄			

項目	内容	点検項目	点検結果	
電装関係(外装)	ヘッドライト		○	
	フォグランプ		○	
	ウインカー		○	
	ストップランプ		○	
	車幅灯(マーカー)		○	
	車高灯		○	
	作業灯		○	
	ナンバー灯		○	
	電装関係(内装)	ワイパー		○
		パワーウインドウ		○
集中ドアロック			○	
ミラー機能			○	
ホーン			○	
オーディオ			○	
バックアイカメラ			○	
計器類 点灯状態			○	
ルームランプ			○	
セルモーター			○	
エアコン	バッテリー(状態)		○	
	オルタネータ(ダイナモ)		○	
	コンプレッサー	風量・冷風	○	
インジケーター(警告)ランプ点灯			○	
その他報告欄				

項目	内容	点検項目	点検結果	
上物関係 ボデー	上物動作		○	
	作動油 量・漏れ	ラジコン作動	○	
		ウインチワイヤー		○
		自動歩み・オートスライダ		○
		その他 損傷		○
クレーン	クレーン作動		○	
	ブームの状態		○	
	作動油・量・漏れ		○	
	ラジコン操作		○	
	フックイン作動		○	
	リアジャッキ作動		○	
	ワイヤー		○	
その他 損傷		○		
パワーゲート	パワーゲート作動		○	
	ストッパー作動		○	
	ラジコン・リモコン作動		○	
報告欄				

タイヤ		[残りmm表示]			
FF		9	9		
FR		(1 A)	(1 A)		
RF	9	9	9	9	
RR	(1 A)	(1 A)	(1 A)	(1 A)	(1 A)
	スペア	9	9		
		(1 A)	(1 A)		
・タイヤサイズ		F 255/70R 22.5			
		R 245/70R 19.5			
・タイヤパターン		1 タテ溝 ・ 2 ミックス ・ 3 スタッドレス ・ 4 その他 * 各タイヤのタイヤパターンを()に記入			
・ホイール		A 鉄 ・ B アルミ ・ C 鉄(メッキ) * 各タイヤのホイールを()に記入			
・状態		I 異常磨耗 ・ ロ 損傷 ・ ハ 亀裂 ・ ニ ひび割れ * 各タイヤの状態を()に記入			

点検結果: ○:良好 △:継続的な点検が必要 ×:要修理・交換

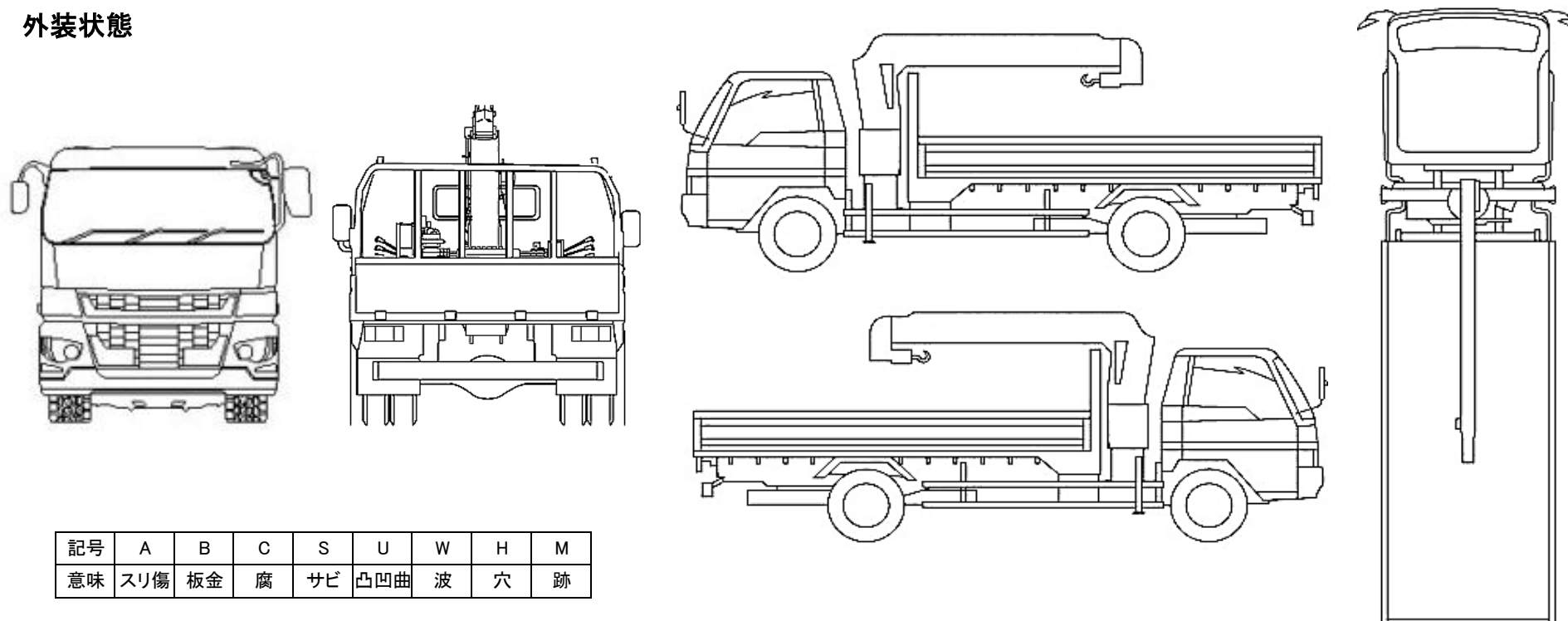
車両情報シート

管理番号	3731	形状	クレーン付
車名	日野	通称名	レンジャー
型式	2DG-GK2ABA	車台番号	GK2AB-102809

日付:

クレーン付・クレーン付セルフ・セルフ・セフティ

外装状態



記号	A	B	C	S	U	W	H	M
意味	スリ傷	板金	腐	サビ	凸凹曲	波	穴	跡

車内付属品			キャブ内装	外装		
キー各種	キャブ: 3本	上物: 無	シートの状態	良好 ()	キャブ修復暦	無 ()
	燃料タンク: 無	キーレス: 無	破損	無 ()	フロントガラス状態	良好
工具・ジャッキ	工具: 有	ジャッキ: 有	汚れ	無	傷の程度→	. . .
取説各種	取扱説明書: 有	メンテナンスノート: 有	カーテン	有	シャーシ サビ	無
整備記録簿	無		フロアマット	有	フレーム曲がり・修復暦	無 ()
	記録期間→ ()		欠品	無 ()	ボデー修復暦	無 ()

点検者 報告欄