

車両情報シート

管理番号	3998	形状	車載車
車名	三菱ふそう	通称名	キャンター
型式	TKG-FEB90	車台番号	FEB90-531017

①入庫確認 車両業務	②営業 支店長	③HP掲載 営業支援G

1

日付: 2026/3/23

クレーン付・クレーン付セルフ・セルフ・セフティ

基本情報	年式	平成26(2014)年 12月		
	エンジン型式	4P10		
	排気量	2,990	cc	
	馬力	175	ps	
	最大積載量	3,450	kg	
	車検	抹消	[ 年 月 日 ] ←抹消の場合不要	
	サイズ・免許区分	小型	[ 中型(8t未満) ]	
	車体の長・幅・高さ	車検証:長	7,710 mm	幅 2,260 mm
		実測:長	mm	幅 mm
			高 2,960 mm	高 mm
		*実測は車検証寸法と大きく異なる場合のみ		

車両情報	走行km	111 千km	[ 実走 ]
	タコグラフ	無	[ ] ( 年 月 )
	シフト	セミAT	速 セミATの場合⇒[ テュニック ]
	ペダル数	2	
	ターボ	有	
	ブレーキ	VAC	[ ディスク ]
	ABS	有	
	リターダ	無	[ ]
	エアサス	無	[ ]
	速度抑制装置	無	
	Nox・PM	適合	
	燃料タンク	100	L+ L+ L
	燃料	軽油	[ ]
	アドブルー使用	有	
	駆動方式	4×2	
	小型・大型形状	小型の場合→	高床 大型の場合→

装備類	ヘッドライト	ハロゲン
	フォグラブ	有
	キャブルーフ・幅	キャブルーフ: 標準 キャブ幅: ワイド ←大型の場合は空欄
	ベッド	無
	エアコン	有 [ マニュアル ]
	エアバッグ	有
	パワーウィンドウ	有
	集中ドアロック	有
	ミラー機能	有 [ 格納ミラー ・ ]
	オーディオ	有 [ 純正 ] [ ラジオ ・ ]
	ETC	有 [ 種類 1.0 ]
	バックカメラ	無
	ドライブレコーダー	有
	オートクルーズ	無
	坂道発進装置	無
	その他装備	

上物情報1 (ボデー)	メーカー[年式]	ユニック [ 平成26年 10月 ]
	型式・製造番号	型式: UC-21W 製造番号: T21W312
	内寸法	長 5,630 mm × 幅 2,020 mm × 高 mm
	床面地上高	590 mm
	床フック	対 [ ] 個
	スターション・ポール	スターション: 個 ポール: 本
	ウインチ	無
	歩み板	有 [ 自動歩み ]
	ラジコン	有
	ネダ	横ネダ→ 鉄 縦ネダ→ 無
	載替	無
	その他情報	2台積み

上物情報2 (クレーン)	メーカー[年式]	[ ] [ 年 月 ]
	型式・製造番号	型式: 製造番号:
	吊荷重・クレーン段数	吊荷重: [ ] クレーン段数:
	ラジコン	
	フックイン	
	リアジャッキ	
	載替	
	その他情報	

上物情報3 (ゲート)	形状	無 [ ] ※跳上の場合⇒ [ ]
	メーカー	[ ]
	型式・製造番号	型式: 製造番号:
	操作方法	[ ]
	寸法(外寸)	幅: mm 奥行: mm
	ストッパー迄寸法	幅: mm 奥行: mm
	その他情報	

車両情報シート

管理番号	3998	形状	車載車
車名	三菱ふそう	通称名	キャンター
型式	TKG-FEB90	車台番号	FEB90-531017

日付: 2026/3/23

クレーン付・クレーン付セルフ・セルフ・セフティー

項目	内容	点検項目	点検結果	
エンジン	エンジン	液量	○	
		エンジンオイル	漏れ	○
		異音	○	
		振動	○	
	ターボ	油漏れ	○	
		異音	○	
		フューエルポンプ	漏れ	○
	ファンベルト	緩み・鳴き	○	
	冷却水	液量	○	
	ウォーターポンプ	漏れ・汚れ・損傷	○	
		水温	○	
	マフラー	状態	○	
	排ガス・触媒装置	取付	○	
黒煙・白煙		○		
キャブチルト	動作	○		
報告欄				

項目	内容	点検項目	点検結果
ミッション・動力伝達装置	ミッション	状態	○
		入れやすさ	○
		オイル漏れ	○
	クラッチ	すべり	<del>○</del>
		切れ不良	<del>○</del>
		切れ位置	<del>○</del>
		異音	<del>○</del>
	クラッチオイル	量	<del>○</del>
		デファレンシャル	油漏れ
	プロペラドライブシャフト	異音	○
		ガタ	○
		PTO	作動不良
	報告欄	オイル漏れ	○
異音		○	

項目	内容	点検項目	点検結果	
制動装置・その他	ブレーキ	効き具合	○	
		ABS	○	
		エアマスター	不良・油漏	<del>○</del>
		駐車ブレーキ	効き具合	○
		坂道発進装置	<del>○</del>	
エアコンプレッサ		漏れ・不良	<del>○</del>	
報告欄				

項目	内容	点検項目	点検結果
かじ取り装置	ハンドル	遊び	○
		ガタ・異音	○
	パワーステアリング・ギアボックス	損傷	○
		液量	○
		油漏れ	○
	リーフスプリング	異音・折損	○
エアサス	損傷・漏れ・不良	<del>○</del>	
報告欄			

項目	内容	点検項目	点検結果
電装関係(外装)	ヘッドライト	フォグランプ	○
		ウインカー	○
		ストップランプ	○
		車幅灯(マーカー)	<del>○</del>
		車高灯	<del>○</del>
		作業灯・庫内灯	○
		ナンバー灯	○
		ワイパー	○
		パワーウインドウ	○
		集中ドアロック	○
電装関係(内装)	ワイパー	ミラー機能	○
		ホーン	○
		オーディオ	○
		バックアイカメラ	<del>○</del>
		計器類 点灯状態	○
		ルームランプ	○
		セルモーター	○
		バッテリー(状態)	○
		オルタネータ(ダイナモ)	○
		エアコン	コンプレッサ
インジケータ(警告)ランプ点灯		○	
その他報告欄			

項目	内容	点検項目	点検結果
上物関係	ボデー	上物動作	○
		作動油 量・漏れ	○
		ラジコン作動	○
		ウインチワイヤー	○
		自動歩み・オートスライダ	○
		その他 損傷	○
クレーン	クレーン	クレーン作動	<del>○</del>
		ブームの状態	<del>○</del>
		作動油・量・漏れ	<del>○</del>
		ラジコン操作	<del>○</del>
		フックイン作動	<del>○</del>
		リアジャッキ作動	<del>○</del>
パワーゲート	パワーゲート	ワイヤー	<del>○</del>
		その他 損傷	<del>○</del>
		パワーゲート作動	<del>○</del>
		ストッパー作動	<del>○</del>
ラジコン・リモコン作動	<del>○</del>		
報告欄			

タイヤ			
[残りmm表示]			
FF		12	10
FR		( 2 A )	( 2 A )
RF	4	4	6
RR	( 2 A )	( 2 A )	( 2 A )
	スペア	13	
・タイヤサイズ F 225/80R 17.5 R 225/80R 17.5			
・タイヤパターン 1 タテ溝 ・ 2 ミックス ・ 3 スタッドレス ・ 4 その他 *各タイヤのタイヤパターンを( )に記入			
・ホイール A 鉄 ・ B アルミ ・ C 鉄(メッキ) *各タイヤのホイールを( )に記入			
・状態 イ 異常磨耗 ・ ロ 損傷 ・ ハ 亀裂 ・ ニ ひび割れ *タイヤの状態を( )に記入			

点検結果: ○:良好 △:継続的な点検が必要 ×:要修理・交換

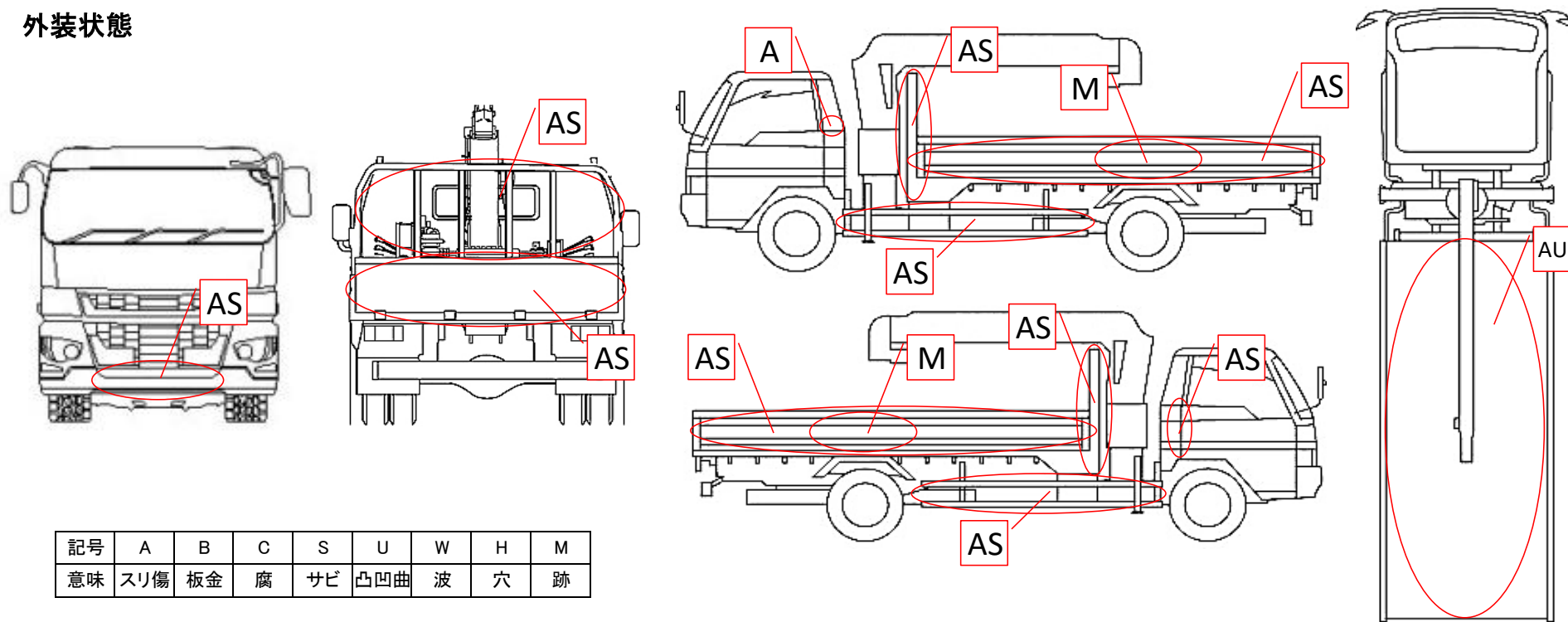
車両情報シート

管理番号	3998	形状	車載車
車名	三菱ふそう	通称名	キャンター
型式	TKG-FEB90	車台番号	FEB90-531017

日付: 2026/3/23

フレーン付・クレーン付セルフ・セルフ・セフティ

外装状態



記号	A	B	C	S	U	W	H	M
意味	スリ傷	板金	腐	サビ	凸凹曲	波	穴	跡

車内付属品	キャブ内装		外装			
キー各種	キャブ: 2本	上物: 無	シートの状態	良好 ( )	キャブ修復暦	無 ( )
	燃料タンク: キャブキーと同一	キーレス: 有	破損	無 ( )	フロントガラス状態	傷あり
工具・ジャッキ	工具: 有	ジャッキ: 有	汚れ	少ない		傷の程度→ 点キズ・ . .
取説各種	取扱説明書: 有	メンテナンスノート: 有	カーテン	無	シャーシ サビ	小
整備記録簿	無		フロアマット	有	フレーム曲がり・修復暦	無 ( )
	記録期間→ ( )		欠品	無 ( )	ボデー修復暦	無 ( )

点検者 報告欄

助手席側アンダーミラーカバー一部欠品