

車両情報シート

管理番号	4095	形状	クレーン付
車名	UDトラックス	通称名	クオン
型式	QKG-CW5ZL	車台番号	CW5ZL-30194

①入庫確認 車両業務	②営業 支店長	③HP掲載 営業支援G

日付: 2026/4/17

クレーン付・クレーン付セルフ・セルフ・セフティー

基本情報	年式	平成27(2015)年 9月		
	エンジン型式	GH11		
	排気量	10,830 cc		
	馬力	380 ps		
	最大積載量	11,900 kg		
	車検	有 [令和8年 9月 14日] ←抹消の場合不要		
	サイズ・免許区分	大型 [大型(11t以上)]		
	車体の長・幅・高さ	車検証:長 11,970 mm ・ 幅 2,490 mm ・ 高 3,560 mm 実測:長 mm ・ 幅 mm ・ 高 mm		

* 実測は車検証寸法と大きく異なる場合のみ

車両情報	走行km	229 千km [実走]		
	タコグラフ	有 [別体] (平成27年 6月)		
	シフト	MT 7速 セミATの場合⇒[]		
	ペダル数	3		
	ターボ	有		
	ブレーキ	AOH [ドラム]		
	ABS	有		
	リターダ	有 [永久磁石]		
	エアサス	無 []		
	速度抑制装置	有		
	Nox・PM	適合		
	燃料タンク	200 L+ 200 L+ L		
	燃料	軽油 []		
	アドブルー使用	有		
	駆動方式	6×4		
	小型・大型形状	小型の場合→ 大型の場合→ 高床		

装備類	ヘッドライト	ディスチャージ		
	フォグランプ	有		
	キャブルーフ・幅	キャブルーフ: 標準	キャブ幅:	←大型の場合は空欄
	ベッド	有		
	エアコン	有 [オート]		
	エアバッグ	有		
	パワーウィンドウ	有		
	集中ドアロック	有		
	ミラー機能	有 [格納ミラー ・ 熱電ミラー ・]		
	オーディオ	有 [純正] [ラジオ ・]		
	ETC	有 [種類 1.0]		
	バックカメラ	無 []		
	ドライブレコーダー	無		
	オートクルーズ	有		
	坂道発進装置	有		
	その他装備			

上物情報1 (ボデー)	メーカー[年式]	[] [年 月]
	型式・製造番号	型式: 製造番号:
	内寸法	長 8,800 mm × 幅 2,380 mm × 高 700 mm
	床面地上高	1,200 mm
	床フック	14 対 [埋込] 個
	スターション・ポール	スターション: 3 個 ポール: 本
	ウインチ	無
	歩み板	無 []
	ラジコン	無
	ネダ	横ネダ→ 鉄 縦ネダ→ 鉄
	載替	無
	その他情報	

上物情報2 (クレーン)	メーカー[年式]	タダノ [平成27年 8月]
	型式・製造番号	型式: TM-ZE504HP 製造番号: 410-505-01134
	吊荷重・クレーン段数	吊荷重: 2.9t [] クレーン段数: 4段
	ラジコン	有
	フックイン	有
	リアジャッキ	無
	載替	無
	その他情報	

上物情報3 (ゲート)	形状	無 [] ※跳上の場合⇒ []
	メーカー	[]
	型式・製造番号	型式: 製造番号:
	操作方法	[]
	寸法(外寸)	幅: mm 奥行: mm
	ストッパー迄寸法	幅: mm 奥行: mm
	その他情報	

車両情報シート

管理番号	4095	形状	クレーン付
車名	UDトラックス	通称名	クオン
型式	QKG-CW5ZL	車台番号	CW5ZL-30194

日付: 2026/4/17

クレーン付・クレーン付セルフ・セルフ・セフティ

項目	内容	点検項目	点検結果	
エンジン	エンジン	液量	○	
		エンジンオイル	漏れ	○
			異音	○
			振動	○
	ターボ	油漏れ	○	
		異音	○	
	フェューエルポンプ	漏れ	○	
	ファンベルト	緩み・鳴き	○	
	冷却水	液量	○	
	ウォーターポンプ	漏れ・汚れ・損傷	○	
		水温	○	
	マフラー	状態	○	
	排ガス・触媒装置	取付	○	
黒煙・白煙		○		
キャブチルト	動作	○		
報告欄				

項目	内容	点検項目	点検結果	
制動装置・その他	ブレーキ	効き具合	○	
		ABS	○	
		エアマスター	不良・油漏	○
		駐車ブレーキ	効き具合	○
		坂道発進装置	○	
エア・コンプレッサ		漏れ・不良	○	
報告欄				

項目	内容	点検項目	点検結果
かじ取り装置 足廻り	ハンドル	遊び	○
		ガタ・異音	○
	パワーステアリング ・ギアボックス	損傷	○
		液量	○
		油漏れ	○
	リーフスプリング	異音・折損	○
エアサス	損傷・漏れ・不良	○	
報告欄			

項目	内容	点検項目	点検結果
ミッション・ 動力伝達装置	ミッション	状態	○
		入れやすさ	○
		オイル漏れ	○
	クラッチ	すべり	○
		切れ不良	○
		切れ位置	○
		異音	○
	クラッチオイル	量	○
		油漏れ	○
	デファレンシャル	異音	○
		異音	○
	プロペラドライブシャフト	ガタ	○
		異音	○
	PTO	作動不良	○
		オイル漏れ	滲み小
	異音	○	
報告欄			

項目	内容	点検項目	点検結果	
電装関係(外装)	ヘッドライト	フォグランプ	○	
		ウインカー	○	
		ストップランプ	○	
		車幅灯(マーカー)	○	
		車高灯	○	
		作業灯・庫内灯	○	
		ナンバー灯	○	
		ワイパー	○	
		パワーウインドウ	○	
		集中ドアロック	○	
電装関係(内装)	ミラー機能	ホーン	○	
		オーディオ	○	
		バックアイカメラ	○	
		計器類 点灯状態	○	
		ルームランプ	○	
		セルモーター	○	
		バッテリー(状態)	○	
		オルタネータ(ダイナモ)	○	
		エアコン	コンプレッサー	○
			風量・冷風	○
インジケータ(警告)ランプ点灯		○		
その他報告欄				

項目	内容	点検項目	点検結果
上物関係 ボデー	上物動作	作動油 量・漏れ	○
		ラジコン作動	○
		ウインチワイヤー	○
		自動歩み・オートスライダ	○
		その他 損傷	○
クレーン	クレーン作動	ブームの状態	○
		作動油・量・漏れ	○
		ラジコン操作	○
		フックイン作動	○
		リアジャッキ作動	○
		ワイヤー	○
パワーゲート	パワーゲート作動	ストッパー作動	○
		ラジコン・リモコン作動	○
		その他 損傷	○
		報告欄	

タイヤ		[残りmm表示]			
FF		2	4		
FR		(1 A)	(1 A)		
RF	0	0	0	0	
RR	(2 B)	(2 B)	(2 B)	(2 B)	
	スペア	8			
		(3 A)			
・タイヤサイズ F 11R22.5 16PR R 275/80R 22.5 ・タイヤパターン 1 タテ溝 ・ 2 ミックス ・ 3 スタッドレス ・ 4 その他 *各タイヤのタイヤパターンを()に記入 ・ホイール A 鉄 ・ B アルミ ・ C 鉄(メッキ) *各タイヤのホイールを()に記入 ・状態 I 異常磨耗 ・ ロ 損傷 ・ ハ 亀裂 ・ ニ ひび割れ *タイヤの状態を()に記入					

点検結果: ○:良好 △:継続的な点検が必要 ×:要修理・交換

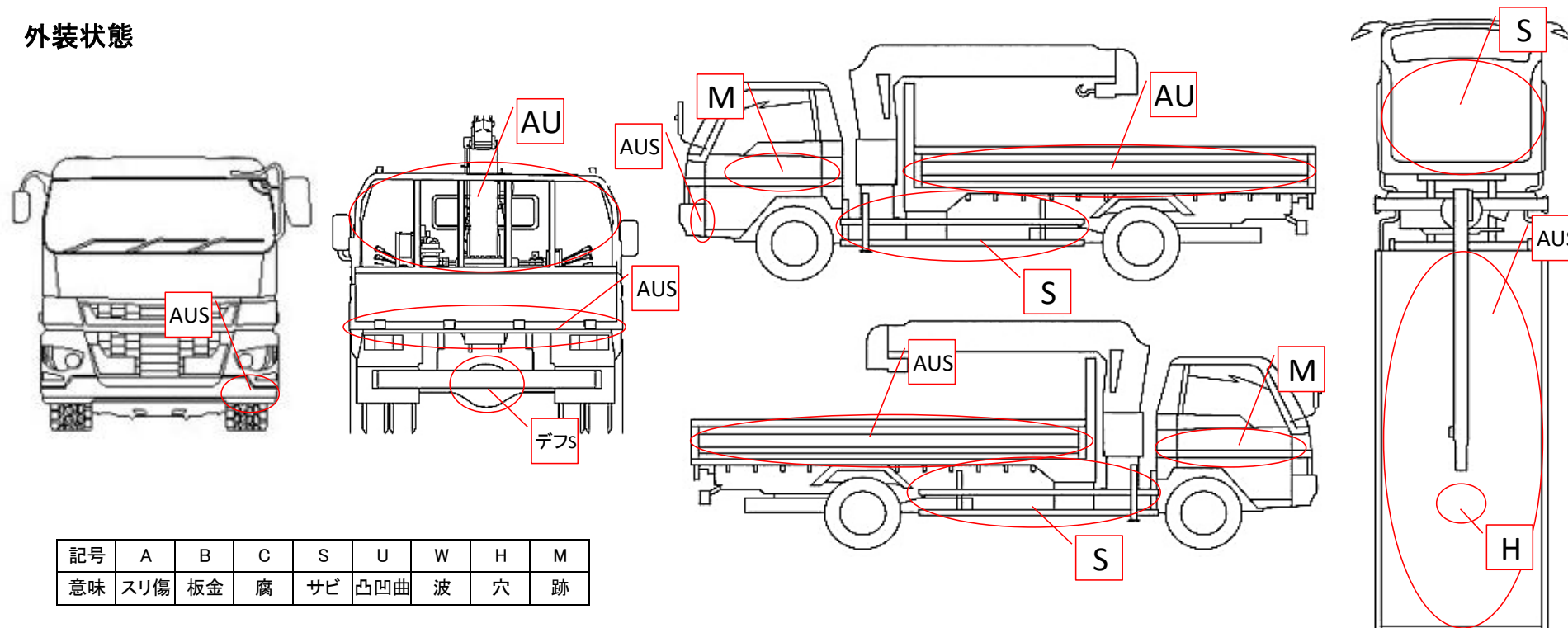
車両情報シート

管理番号	4095	形状	クレーン付
車名	UDトラックス	通称名	クオン
型式	QKG-CW5ZL	車台番号	CW5ZL-30194

日付: 2026/4/17

クレーン付・クレーン付セルフ・セルフ・セフティ

外装状態



記号	A	B	C	S	U	W	H	M
意味	スリ傷	板金	腐	サビ	凸凹曲	波	穴	跡

車内付属品	キャブ内装		外装			
キー各種	キャブ: 2本	上物: 無	シートの状態	損傷 ()	キャブ修復暦	無 ()
	燃料タンク: 2本	キーレス: 有	破損	無 ()	フロントガラス状態	傷あり
工具・ジャッキ	工具: 無	ジャッキ: 有	汚れ	少ない		傷の程度→ 点キズ ・ .
取説各種	取扱説明書: 無	メンテナンスノート: 有	カーテン	有	シャーシ サビ	大
整備記録簿	有		フロアマット	有	フレーム曲がり・修復暦	無 ()
	記録期間→ (H28.9~R7.12)		欠品	無 ()	ボデー修復暦	無 ()

点検者 報告欄

リアバンパー両側角ゴム欠品