

車両情報シート

管理番号	3847	形状	平ボデー
車名	三菱ふそう	通称名	キャンター
型式	2PG-FBAV0	車台番号	FBAV0-590039

①入庫確認 車両業務	②営業 支店長	③HP掲載 営業支援G

1

日付: 2026/2/9
平ボデー

基本情報	年式	令和3(2021)年 9月
	エンジン型式	4P10
	排気量	2,990 cc
	馬力	150 ps
	最大積載量	3,000 kg
	車検	抹消 [年 月 日] ←抹消の場合不要
	サイズ・免許区分	小型 [準中型(7.5t未満)]
	車体の長・幅・高さ	車検証:長 4,690 mm ・ 幅 1,690 mm ・ 高 1,990 mm 実測:長 mm ・ 幅 mm ・ 高 mm

*実測は車検証寸法と大きく異なる場合のみ

車両情報	走行km	68 千km [実走]
	タコグラフ	無 [] (年 月)
	シフト	MT 5速 セミATの場合⇒ []
	ペダル数	3
	ターボ	有
	ブレーキ	VAC [ディスク]
	ABS	有
	リターダ	無 []
	エアサス	無 []
	速度抑制装置	無
	Nox・PM	適合
	燃料タンク	70 L+ L+ L
	燃料	軽油 []
	アドブルー使用	有
	駆動方式	4×2
	小型・大型形状	小型の場合→ 高床 大型の場合→ []

装備類	ヘッドライト	LED
	フォグランプ	有
	キャブルーフ・幅	キャブルーフ: 標準 キャブ幅: 標準 ←大型の場合は空欄
	ベッド	無
	エアコン	有 [マニュアル]
	エアバッグ	有
	パワーウィンドウ	有
	集中ドアロック	有
	ミラー機能	有 [格納ミラー ・ []]
	オーディオ	有 [純正] [ラジオ ・ []]
	ETC	有 [種類 不明]
	バックカメラ	無 []
	ドライブレコーダー	有
	オートクルーズ	無
	坂道発進装置	有
	その他装備	

上物情報1 (荷台)	メーカー[年式]	パプコ [年 月]
	型式・製造番号	型式: 93A5 539 製造番号: 0106
	アオリ	鉄
	床材質	鉄
	内寸法	長 3,110 mm × 幅 1,620 mm × 高 380 mm
	リアあおり 高	380 mm
	床面地上高	900 mm
	ラッシングレール	段
	床フック	対 [] 個
	スタンション・ポール	スタンション 個 ポール: 本
	中間柱	
	ネダ	横ネダ→ 木製 縦ネダ→ 鉄
	載替	無
	その他情報	

上物情報3 (パワーゲート)	形状	無 [] ※跳上の場合⇒ []
	メーカー	[]
	型式・製造番号	型式: 製造番号:
	操作方法	[]
	寸法(外寸)	幅: mm 奥行: mm
	ストッパー迄寸法	幅: mm 奥行: mm
	その他情報	

車両情報シート

日付: 2026/2/9

管理番号	3847	形状	平ボデー
車名	三菱ふそう	通称名	キャンター
型式	2PG-FBAV0	車台番号	FBAV0-590039

平ボデー

項目	内容	点検項目	点検結果	
エンジン	エンジン	液量	○	
		エンジンオイル	漏れ	○
		異音	○	
		振動	○	
	ターボ	油漏れ	○	
		異音	○	
	フューエルポンプ	漏れ	○	
	ファンベルト	緩み・鳴き	○	
	冷却水	液量	○	
		ウォーターポンプ	漏れ・汚れ・損傷	○
	マフラー	水温	○	
		状態	○	
	排ガス・触媒装置	取付	○	
		黒煙・白煙	○	
キャブチルト	動作	○		
	報告欄			

項目	内容	点検項目	点検結果	
制動装置・その他	ブレーキ	効き具合	○	
		ABS	○	
		エアマスター	不良・油漏	○
		駐車ブレーキ	効き具合	○
		坂道発進装置	○	
エア・コンプレッサ	報告欄	漏れ・不良	○	

項目	内容	点検項目	点検結果
かじ取り装置 足廻り	ハンドル	遊び	○
		ガタ・異音	○
	パワーステアリング ・ギアボックス	損傷	○
		液量	○
	リーフスプリング	油漏れ	○
		異音・折損	○
エアサス	損傷・漏れ・不良	○	
	報告欄		

項目	内容	点検項目	点検結果
ミッション・ 動力伝達装置	ミッション	状態	○
		入れやすさ	○
		オイル漏れ	○
	クラッチ	すべり	○
		切れ不良	○
		切れ位置	○
		異音	○
		量	○
	クラッチオイル	油漏れ	○
		デファレンシャル	異音
	フロベラ・ドライブシャフト	異音	○
		ガタ	○
	PTO	作動不良	○
		オイル漏れ	○
異音		○	
報告欄			

項目	内容	点検項目	点検結果		
電装関係(外装)	ヘッドライト	フォグラмп	○		
		ウインカー	○		
		ストップランプ	○		
		車幅灯(マーカー)	○		
		車高灯	○		
		作業灯・庫内灯	○		
		ナンバー灯	○		
		電装関係(内装)	ワイパー	ワイパー	○
				パワーウインドウ	○
				集中ドアロック	○
				ミラー機能	○
ホーン	○				
エアコン	コンプレッサー	ホーン	○		
		オーディオ	○		
		バックアイカメラ	○		
		計器類 点灯状態	○		
		ルームランプ	○		
		セルモーター	○		
		バッテリー(状態)	○		
		オルタネータ(ダイナモ)	○		
インジケータ(警告)ランプ点灯	その他報告欄	風量・冷風	○		

項目	内容	点検項目	点検結果
上物関係 パワーゲート	パワーゲート	パワーゲート作動	○
		ストッパー作動	○
		ラジコン・リモコン作動	○
報告欄			

タイヤ			
[残りmm表示]			
FF		3	2
FR		(1 A)	(1 A)
RF	3	3	3
RR	(1 A)	(1 A)	(1 A)
	スペア	10	
		(1 A)	
・タイヤサイズ	F 205/75R 16		
	R 205/75R 16		
・タイヤパターン	1 タテ溝 ・ 2 ミックス ・ 3 スタッドレス ・ 4 その他 *各タイヤのタイヤパターンを()に記入		
・ホイール	A 鉄 ・ B アルミ ・ C 鉄(メッキ) *各タイヤのホイールを()に記入		
・状態	イ 異常磨耗 ・ ロ 損傷 ・ ハ 亀裂 ・ ニ ひび割れ *タイヤの状態を()に記入		

点検結果: ○:良好 △:継続的な点検が必要 ×:要修理・交換

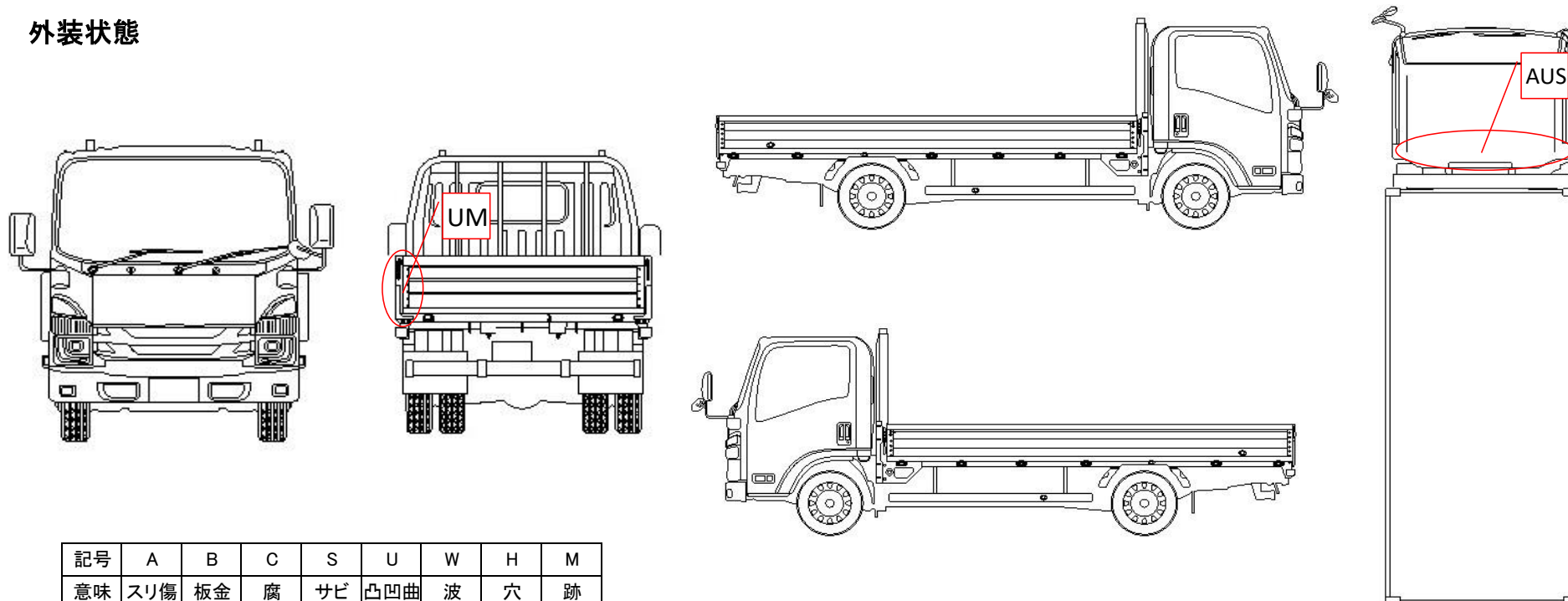
車両情報シート

管理番号	3847	形状	平ボデー
車名	三菱ふそう	通称名	キャンター
型式	2PG-FBAV0	車台番号	FBAV0-590039

日付: 2026/2/9

平ボデー

外装状態



記号	A	B	C	S	U	W	H	M
意味	スリ傷	板金	腐	サビ	凸凹曲	波	穴	跡

車内付属品	キャブ内装		外装			
キー各種	キャブ: 1本	上物: 無	シートの状態	良好 ()	キャブ修復暦	無 ()
	燃料タンク: キャブキーと同一	キーレス: 有	破損	無 ()	フロントガラス状態	傷あり
工具・ジャッキ	工具: 有	ジャッキ: 有	汚れ	中		傷の程度→ 点キズ・
取説各種	取扱説明書: 無	メンテナンスノート: 無	カーテン	無	シャーシ サビ	小
整備記録簿	無		フロアマット	有	フレーム曲がり・修復暦	無 ()
	記録期間→ ()		欠品	無 ()	ボデー修復暦	無 ()

点検者 報告欄

助手席側アオリ内側浮き有