

車両情報シート

No	管理番号	3255	形状	アームロール
	車名	三菱ふそう	通称名	キャンター
	型式	2RG-FBAV0	車台番号	FBAV0-610571

基本情報	年式	令和7(2025)	年	5月
	エンジン型式	4P10		
	排気量	2,990 cc		
	馬力	150 ps		
	最大積載量	3,000 kg		
	車検	有 [令和9年 5月 18日]		
	免許区分	準中型(7.5t未満)		
	車体長さ	車検証	4420 mm	実測 mm
	車体幅	車検証	1690 mm	実測 mm
	車体高さ	車検証	1990 mm	実測 mm

* 実測は車検証寸法と大きく異なる場合のみ

車両情報	走行km	1千km [実走]		
	タコグラフ	無	[]	(年 月)
	シフト	MT	5速	セミATの場合⇒ [] 他()
	ペダル数	3		
	ターボ	有		
	ブレーキ	VAC [ディスク]		
	ABS	有		
	補助ブレーキ	有	[排気B]	リターダの場合⇒ []
	エアサス	無 []		
	速度抑制装置	無		
	Nox・PM	適合		
	燃料タンク	70	L +	L + L
	燃料	軽油 []		
	アドブルー使用	有		
	駆動方式	4×2		
	小型形状	高床 ←大型の場合は空欄		

装備類	ヘッドライト	LED		
	フォグランプ	有		
	キャブ幅	標準		
	キャブーフ	標準		
	キャブグレード	標準		
	ベッド	無		
	エアコン	有	[マニュアル]	
	エアバッグ	有		
	パワーウィンドウ	有		
	集中ドアロック	有		
	格納ミラー	有		
	電動ミラー	無		
	オーディオ	有	[純正]	[ラジオ ・]
	ETC	無	[種類]	
	バックカメラ	有	[カラー]	
	オートクルーズ	無		
	坂道発進補助装置	有		
その他装備				

①入庫確認 車両業務	②営業 支店長	③HP掲載 営業支援G

1

日付: 2025/8/20

アームロール・フックロール・マルチリフト

上物情報1 (ボデー)	メーカー	新明和 []		
	型式	CCA23-12		
	製造番号[年式]	F2501521xxx	[]	年 月]
	シリンダー	ツイン		
	載替	無		
	その他情報			

上物情報2 (コンテナ)	メーカー	新明和 []		
	型式	CNA4-11A		
	製造番号[年式]	F2501521954	[]	年 月]
	内寸法 長	2720 mm		
	内寸法 幅	1570 mm		
	内寸法 高	850 mm		
	ボデー材質1	鉄		
	ボデー材質2			
	リアゲート	観音開		
	リアゲート水密	無		
コボレーン	無	[]	()	
その他情報				

車両チェックシート

Table with 4 columns: 管理番号 (3255), 形状 (アームロール), 車名 (三菱ふそう), 型式 (2RG-FBAV0)

日付:

アームロール・フックロール・マルチリフト

Checklist table for engine, turbo, and exhaust systems with columns for item, content, inspection item, result, and response.

Checklist table for brake and air compressor systems with columns for item, content, inspection item, result, and response.

Checklist table for steering and suspension systems with columns for item, content, inspection item, result, and response.

Checklist table for upper body and other components with columns for item, content, inspection item, result, and response.

Checklist table for mission and clutch systems with columns for item, content, inspection item, result, and response.

Checklist table for electrical systems (exterior and interior) and air conditioning with columns for item, content, inspection item, result, and response.

Tire inspection diagram showing wheel positions (FF, FR, RF, RR) and tire patterns (A, B, C) with associated text for size and pattern requirements.

Checklist table for equipment and accessories with columns for item, content, status, and response.

点検結果: ○:良好 △:継続的な点検が必要 ×:要修理・交換
対応: R: 修理 P: 交換 S: 清掃 O: 給油(水)

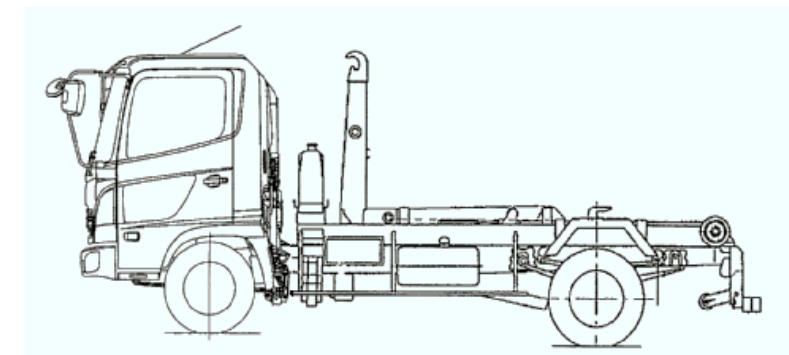
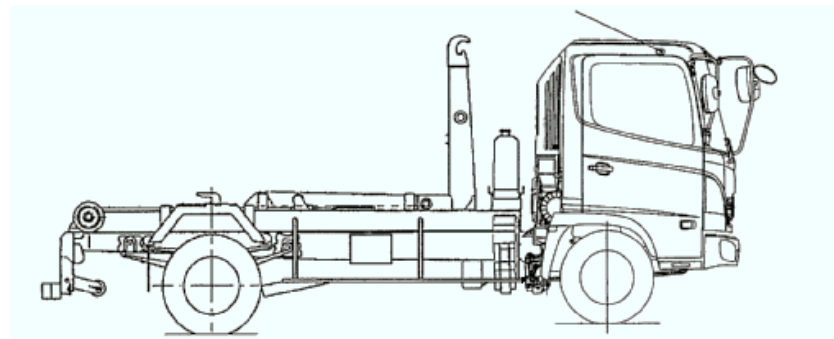
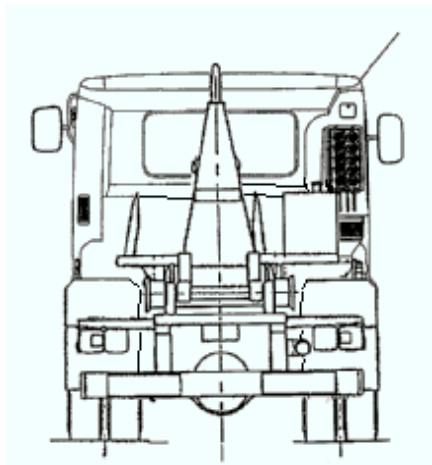
車両チェックシート

管理番号	3255	形状	アームロール
車名	三菱ふそう	通称名	キャンター
型式	2RG-FBAV0	車台番号	FBAV0-610571

日付:

アームロール・フックロール・マルチリフト

外装状態



記号	A	B	C	S	U	W	H	M
意味	スリ傷	板金	腐	サビ	凸凹曲	波	穴	跡

キャブ内装	外装		点検者 報告欄
シート破れ	無	キャブ修復暦	
破損	無 ()	キャブ・コーションプレート	
スイッチ類	良好 ()	フロントガラス状態	
汚れ	無	傷の程度 [] ()	
欠品	無 ()	シャーシ サビ	
その他		フレーム曲がり・修復暦	
		ボデー修復暦	