

車両情報シート

管理番号	4190	形状	クレーン付
車名	日野	通称名	レンジャー
型式	TKG-FD9JLAA	車台番号	FD9JLA-18658

①入庫確認 車両業務	②営業 支店長	③HP掲載 営業支援G

1

日付: 2026/6/10

クレーン付・クレーン付セルフ・セルフ・セフティ

基本情報	年式	平成28(2016)年 9月
	エンジン型式	J05E
	排気量	5,120 cc
	馬力	210 ps
	最大積載量	2,350 kg
	車検	有 [令和8年 10月 20日] ←抹消の場合不要
	サイズ・免許区分	中型 [中型(8t未満)]
	車体の長・幅・高さ	車検証:長 8,430 mm ・ 幅 2,230 mm ・ 高 2,970 mm 実測:長 mm ・ 幅 mm ・ 高 mm

* 実測は車検証寸法と大きく異なる場合のみ

車両情報	走行km	78 千km [実走]
	タコグラフ	無 [] (年 月)
	シフト	MT 6速 セミATの場合⇒[]
	ペダル数	3
	ターボ	有
	ブレーキ	AOH [ドラム]
	ABS	有
	リターダ	無 []
	エアサス	無 []
	速度抑制装置	無
	Nox・PM	適合
	燃料タンク	200 L+ L+ L
	燃料	軽油 []
	アドブルー使用	無
	駆動方式	4×2
	小型・大型形状	小型の場合→ 大型の場合→

装備類	ヘッドライト	ディスチャージ
	フォグラブ	有
	キャブーフ・幅	キャブーフ: 標準 キャブ幅: 標準 ←大型の場合は空欄
	ベッド	有
	エアコン	有 [オート]
	エアバッグ	有
	パワーウィンドウ	有
	集中ドアロック	有
	ミラー機能	有 [格納ミラー ・]
	オーディオ	有 [純正] [ラジオ ・]
	ETC	有 [種類 1.0]
	バックカメラ	無 []
	ドライブレコーダー	有
	オートクルーズ	無
	坂道発進装置	有
	その他装備	

上物情報1 (ボデー)	メーカー[年式]	[] [年 月]
	型式・製造番号	型式: 製造番号:
	内寸法	長 5,560 mm × 幅 2,100 mm × 高 380 mm
	床面地上高	1,080 mm
	床フック	対 [] 個
	スターション・ポール	スターション: 個 ポール: 本
	ウインチ	無
	歩み板	無 []
	ラジコン	無
	ネダ	横ネダ→ 木製 縦ネダ→ 鉄
	載替	
	その他情報	前側横根太腐食及び欠損有

上物情報2 (クレーン)	メーカー[年式]	タダノ [] [令和2年 1月]
	型式・製造番号	型式: TM-ZX364HSA 製造番号: KE1505
	吊荷重・クレーン段数	吊荷重: 2.9t [] クレーン段数: 4段
	ラジコン	有
	フックイン	有
	リアジャッキ	無
	載替	有
	その他情報	

上物情報3 (ゲート)	形状	無 [] ※跳上の場合⇒ []
	メーカー	[]
	型式・製造番号	型式: 製造番号:
	操作方法	[]
	寸法(外寸)	幅: mm 奥行: mm
	ストッパー迄寸法	幅: mm 奥行: mm
	その他情報	

車両情報シート

管理番号	4190	形状	クレーン付
車名	日野	通称名	レンジャー
型式	TKG-FD9JLAA	車台番号	FD9JLA-18658

日付: 2026/6/10

クレーン付・クレーン付セルフ・セルフ・セフティ

項目	内容	点検項目	点検結果	
エンジン	エンジン	液量	○	
		エンジンオイル	漏れ	○
		異音	○	
		振動	○	
	ターボ	油漏れ	○	
		異音	○	
		フェューエルポンプ	漏れ	○
	ファンベルト	緩み・鳴き	○	
	冷却水	液量	○	
	ウォーターポンプ	漏れ・汚れ・損傷	○	
		水温	○	
	マフラー	状態	○	
	排ガス・触媒装置	取付	○	
黒煙・白煙		○		
キャブチルト	動作	○		
報告欄				

項目	内容	点検項目	点検結果
ミッション・動力伝達装置	ミッション	状態	○
		入れやすさ	○
		オイル漏れ	○
	クラッチ	すべり	○
		切れ不良	○
		切れ位置	○
		異音	○
	クラッチオイル	量	○
		デファレンシャル	油漏れ
	プロペラドライブシャフト	異音	○
		ガタ	○
		PTO	作動不良
	オイル漏れ		滲み
異音	○		
報告欄			

項目	内容	点検項目	点検結果	
制動装置・その他	ブレーキ	効き具合	○	
		ABS	○	
		エアマスター	不良・油漏	○
		駐車ブレーキ	効き具合	○
		坂道発進装置	○	
エア・コンプレッサ		漏れ・不良	○	
報告欄				

項目	内容	点検項目	点検結果
かじ取り装置 足廻り	ハンドル	遊び	○
		ガタ・異音	○
	パワーステアリング ・ギアボックス	損傷	○
		液量	○
	リーフスプリング	油漏れ	○
		異音・折損	○
エアサス	損傷・漏れ・不良	○	
報告欄			

項目	内容	点検項目	点検結果		
電装関係(外装)	ヘッドライト	フォグランプ	○		
		ウインカー	○		
		ストップランプ	○		
		車幅灯(マーカー)	○		
		車高灯	○		
		作業灯・庫内灯	○		
		ナンバー灯	○		
		電装関係(内装)	ワイパー	ワイパー	○
				パワーウインドウ	○
				集中ドアロック	○
ミラー機能	○				
エアコン	コンプレッサー	ホーン	○		
		オーディオ	○		
		バックアイカメラ	○		
		計器類 点灯状態	○		
		ルームランプ	○		
		セルモーター	○		
		バッテリー(状態)	○		
		オルタネータ(ダイナモ)	○		
インジケータ(警告)ランプ点灯	風量・冷風	風量	○		
		冷風	○		
その他報告欄					

項目	内容	点検項目	点検結果		
上物関係 ボデー	上物動作	作動油 量・漏れ	○		
		ラジコン作動	○		
		ウインチワイヤー	○		
		自動歩み・オートスライダ	○		
		その他 損傷	○		
		クレーン	クレーン作動	○	
クレーン	ブームの状態	作動油・量・漏れ	○		
		ラジコン操作	○		
		フックイン作動	○		
		リアジャッキ作動	○		
		ワイヤー	○		
		その他 損傷	○		
		パワーゲート	パワーゲート作動	ストッパー作動	○
				ラジコン・リモコン作動	○
報告欄					

タイヤ			
[残りmm表示]			
FF		12	10
FR		1 A	1 A
RF	13	13	13
RR	2 A	2 A	2 A
	スペア	10	
・タイヤサイズ F 245/80R 17.5 R 245/80R 17.5 ・タイヤパターン 1 タテ溝 ・ 2 ミックス ・ 3 スタッドレス ・ 4 その他 *各タイヤのタイヤパターンを()に記入 ・ホイール A 鉄 ・ B アルミ ・ C 鉄(メッキ) *各タイヤのホイールを()に記入 ・状態 I 異常磨耗 ・ ロ 損傷 ・ ハ 亀裂 ・ ニ ひび割れ *タイヤの状態を()に記入			

点検結果: ○:良好 △:継続的な点検が必要 ×:要修理・交換

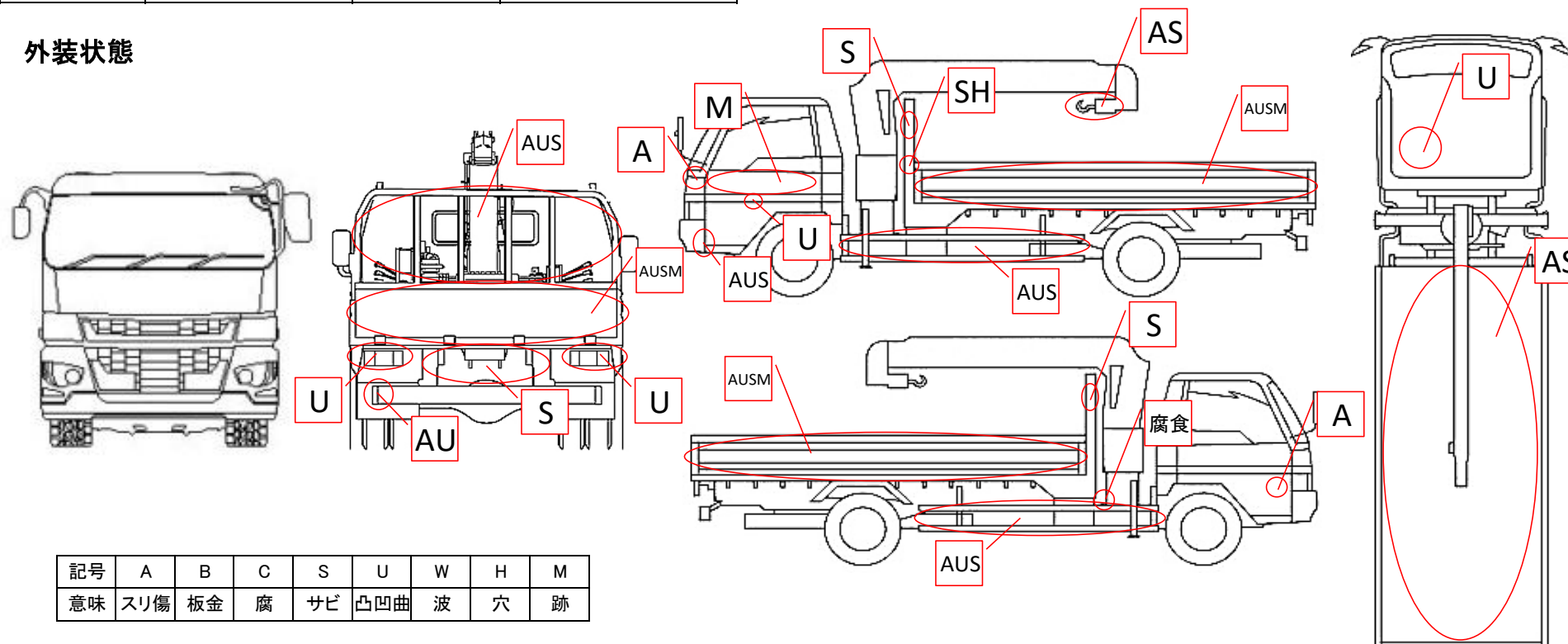
車両情報シート

管理番号	4190	形状	クレーン付
車名	日野	通称名	レンジャー
型式	TKG-FD9JLAA	車台番号	FD9JLA-18658

日付: 2026/6/10

クレーン付・クレーン付セルフ・セルフ・セフティー

外装状態



記号	A	B	C	S	U	W	H	M
意味	スリ傷	板金	腐	サビ	凸凹曲	波	穴	跡

車内付属品	キャブ内装		外装			
キー各種	キャブ: 3本	上物: 無	シートの状態	良好 ()	キャブ修復暦	無 ()
	燃料タンク: 2本	キーレス: 無	破損	無 ()	フロントガラス状態	傷あり
工具・ジャッキ	工具: 有	ジャッキ: 有	汚れ	中		傷の程度→ 点キズ・ . .
取説各種	取扱説明書: 有	メンテナンスノート: 有	カーテン	無	シャーシ サビ	大
整備記録簿	無		フロアマット	有	フレーム曲がり・修復暦	無 ()
	記録期間→ ()		欠品	無 ()	ボデー修復暦	無 ()

点検者 報告欄

Fバンパー,キャブ裏,キャブ天井,ボデー全塗装 / 全体的に腐食サビ多数
 工具箱蓋欠品 / アオリ内側穴及び腐食多数 / Fクロスメンバー腐食大