

車両情報シート

管理番号	3739	形状	アルミ平ボデー
車名	日野	通称名	レンジャー
型式	2KG-FE2ACG	車台番号	FE2AC-106926

①入庫確認	②営業	③HP掲載
車両業務	支店長	営業支援G

1

日付: 2026/5/20
平ボデー

基本情報	年式	令和7(2025)年 12月
	エンジン型式	A05C
	排気量	5,120 cc
	馬力	240 ps
	最大積載量	8,400 kg
	車検	有 [令和8年 12月 23日] ←抹消の場合不要
	サイズ・免許区分	増トン [大型(11t以上)]
	車体の長・幅・高	車検証:長 8,480 mm ・ 幅 2,470 mm ・ 高 2,740 mm 実測:長 mm ・ 幅 mm ・ 高 mm

*実測は車検証寸法と大きく異なる場合のみ

車両情報	走行km	1千km [実走]
	タコグラフ	有 [別体] (令和7年 11月)
	シフト	セミAT 速 セミATの場合⇒ [フロント]
	ペダル数	2
	ターボ	有
	ブレーキ	AOH [ドラム]
	ABS	有
	リターダ	有 [EG]
	エアサス	有 [リア]
	速度抑制装置	有
	Nox・PM	適合
	燃料タンク	200 L+ L+ L
	燃料	軽油 []
	アドブルー使用	有
	駆動方式	4×2
	小型・大型形状	小型の場合→ 大型の場合→

上物情報1 (荷台)	メーカー[年式]	トランテックス [] [] 年 月]
	型式・製造番号	型式: 製造番号: A003M7101
	あおり	アルミ
	床材質	木
	内寸法	長 6,200 mm × 幅 2,360 mm × 高 680 mm
	リアあおり高	580 mm
	床面地上高	1,060 mm
	ラッシングレール	段
	床フック	6 対 [引出] 個
	スタンション・ポール	スタンション 個 ポール: 本
	中間柱	
	ネダ	横ネダ→ 木製 縦ネダ→ 鉄
	載替	無
	その他情報	

上物情報3 (パワーゲート)	形状	[] ※跳上の場合⇒ []
	メーカー	[]
	型式・製造番号	型式: 製造番号:
	操作方法	[]
	寸法(外寸)	幅: mm 奥行: mm
	ストッパー迄寸法	幅: mm 奥行: mm
	その他情報	

装備類	ヘッドライト	LED
	フォグランプ	有
	キャブルーフ・幅	キャブルーフ: 標準 キャブ幅: ワイド ←大型の場合は空欄
	ベッド	有
	エアコン	有 [オート]
	エアバッグ	有
	パワーウィンドウ	有
	集中ドアロック	有
	ミラー機能	有 [格納ミラー ・ ・]
	オーディオ	有 [純正] [ラジオ ・ ・]
	ETC	無 [種類]
	バックカメラ	有 [カラー]
	ドライブレコーダー	無
	オートクルーズ	有
	坂道発進装置	有
	その他装備	

日付: 2026/5/20

平ボデー

車両情報シート

管理番号	3739	形状	アルミ平ボデー
車名	日野	通称名	レンジャー
型式	2KG-FE2ACG	車台番号	FE2AC-106926

項目	内容	点検項目	点検結果	
エンジン	エンジン	液量	○	
		エンジンオイル	漏れ	○
		異音	○	
		振動	○	
	ターボ	油漏れ	○	
		異音	○	
	フューエルポンプ	漏れ	○	
	ファンベルト	緩み・鳴き	○	
	冷却水	液量	○	
		ウォーターポンプ	漏れ・汚れ・損傷	○
	マフラー	水温	○	
		状態	○	
	排ガス・触媒装置	取付	○	
		黒煙・白煙	○	
キャブチルト	動作	○		
報告欄				

項目	内容	点検項目	点検結果
ミッション・動力伝達装置	ミッション	状態	○
		入れやすさ	○
		オイル漏れ	○
	クラッチ	すべり	○
		切れ不良	○
		切れ位置	○
		異音	○
	クラッチオイル	量	○
	デファレンシャル	油漏れ	○
	フロベラ・ドライブシャフト	異音	○
		ガタ	○
	PTO	作動不良	○
		オイル漏れ	○
	異音	○	
報告欄			

項目	内容	点検項目	点検結果	
制動装置・その他	ブレーキ	効き具合	○	
		ABS	○	
		エアマスター	不良・油漏	○
		駐車ブレーキ	効き具合	○
		坂道発進装置	○	
		エア・コンプレッサ	漏れ・不良	○
報告欄				

項目	内容	点検項目	点検結果
かじ取り装置 足廻り	ハンドル	遊び	○
		ガタ・異音	○
	パワーステアリング ・ギアボックス	損傷	○
		液量	○
	リーフスプリング	油漏れ	○
		異音・折損	○
エアサス	損傷・漏れ・不良	○	
報告欄			

項目	内容	点検項目	点検結果		
電装関係(外装)	ヘッドライト	フォグラмп	○		
		ウインカー	○		
		ストップランプ	○		
		車幅灯(マーカー)	○		
		車高灯	○		
		作業灯・庫内灯	○		
		ナンバー灯	○		
		電装関係(内装)	ワイパー	パワーウインドウ	○
				集中ドアロック	○
				ミラー機能	○
ホーン	○				
オーディオ	○				
バックアイカメラ	○				
計器類 点灯状態	○				
ルームランプ	○				
セルモータ	○				
バッテリー(状態)	○				
オルタネータ(ダイナモ)	○				
エアコン	コンプレッサー	風量・冷風	○		
		インジケータ(警告)ランプ点灯	○		
その他報告欄					

項目	内容	点検項目	点検結果
上物関係 パワーゲート	パワーゲート	パワーゲート作動	○
		ストッパー作動	○
		ラジコン・リモコン作動	○
			○
報告欄			

タイヤ			
[残りmm表示]			
FF		9	9
FR		(1 A)	(1 A)
RF	9	9	9
RR	(1 A)	(1 A)	(1 A)
	スペア	9	
		(1 A)	()
・タイヤサイズ	F 265/70R 19.5		
	R 265/70R 19.5		
・タイヤパターン	1 タテ溝 ・ 2 ミックス ・ 3 スタッドレス ・ 4 その他 *各タイヤのタイヤパターンを()に記入		
・ホイール	A 鉄 ・ B アルミ ・ C 鉄(メッキ) *各タイヤのホイールを()に記入		
・状態	イ 異常磨耗 ・ ロ 損傷 ・ ハ 亀裂 ・ ニ ひび割れ *タイヤの状態を()に記入		

点検結果: ○:良好 △:継続的な点検が必要 ×:要修理・交換

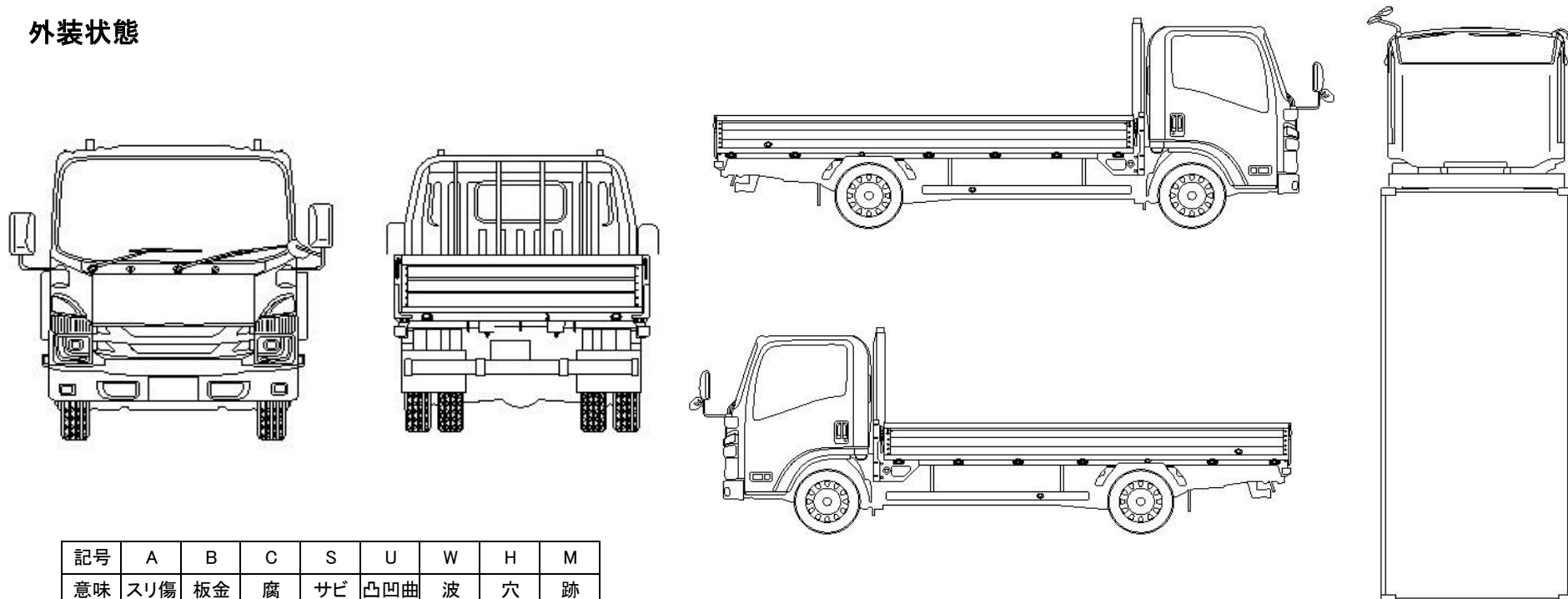
車両情報シート

管理番号	3739	形状	アルミ平ボデー
車名	日野	通称名	レンジャー
型式	2KG-FE2ACG	車台番号	FE2AC-106926

日付: 2026/5/20

平ボデー

外装状態



記号	A	B	C	S	U	W	H	M
意味	スリ傷	板金	腐	サビ	凸凹曲	波	穴	跡

車内付属品	キャブ内装		外装			
キー各種	キャブ: 3本	上物: 無	シートの状態	良好 ()	キャブ修復暦	無 ()
	燃料タンク: キャブキーと同一	キーレス: 無	破損	無 ()	フロントガラス状態	良好
工具・ジャッキ	工具: 有	ジャッキ: 有	汚れ	無		傷の程度→ . . .
取説各種	取扱説明書: 有	メンテナンスノート: 有	カーテン	有	シャーシ サビ	無
整備記録簿	無		フロアマット	有	フレーム曲がり・修復暦	無 ()
	記録期間→ ()		欠品	無 ()	ボデー修復暦	無 ()

点検者 報告欄