

車両情報シート

管理番号	4024	形状	クレーン付
車名	三菱ふそう	通称名	キャンター
型式	2PG-FEB90	車台番号	FEB90-601511

①入庫確認 車両業務	②営業 支店長	③HP掲載 営業支援G

1

日付: 2026/5/19

クレーン付・クレーン付セルフ・セルフ・セフティー

基本情報	年式	令和5(2023)年 12月
	エンジン型式	4P10
	排気量	2,990 cc
	馬力	175 ps
	最大積載量	3,800 kg
	車検	抹消 [年 月 日] ←抹消の場合不要
	サイズ・免許区分	小型 [中型(8t未満)]
	車体の長・幅・高さ	車検証:長 6,220 mm ・ 幅 2,120 mm ・ 高 2,820 mm 実測:長 mm ・ 幅 mm ・ 高 mm

* 実測は車検証寸法と大きく異なる場合のみ

車両情報	走行km	50 千km [実走]
	タコグラフ	有 [別体] (令和5年 7月)
	シフト	MT 5速 セミATの場合⇒[]
	ペダル数	3
	ターボ	有
	ブレーキ	VAC [ディスク]
	ABS	有
	リターダ	無 []
	エアサス	無 []
	速度抑制装置	無
	Nox・PM	適合
	燃料タンク	100 L+ L+ L
	燃料	軽油 []
	アドブルー使用	有
	駆動方式	4×2
	小型・大型形状	小型の場合→ 高床 大型の場合→

装備類	ヘッドライト	LED
	フォグランプ	有
	キャブルーフ・幅	キャブルーフ: 標準 キャブ幅: ワイド ←大型の場合は空欄
	ベッド	無
	エアコン	有 [マニュアル]
	エアバッグ	有
	パワーウィンドウ	有
	集中ドアロック	有
	ミラー機能	有 [格納ミラー ・]
	オーディオ	有 [社外] [ラジオ ・ ナビ ・ CD]
	ETC	有 [種類 不明]
	バックカメラ	有 [カラー]
	ドライブレコーダー	有
	オートクルーズ	無
	坂道発進装置	有
	その他装備	

上物情報1 (ボデー)	メーカー[年式]	[] [年 月]
	型式・製造番号	型式: 製造番号:
	内寸法	長 3,670 mm × 幅 1,950 mm × 高 380 mm
	床面地上高	980 mm
	床フック	4 対 [引出] 個
	スターション・ポール	スターション: 個 ポール: 本
	ウインチ	無
	歩み板	無 []
	ラジコン	無
	ネダ	横ネダ→ 木製 縦ネダ→ 鉄
	載替	無
	その他情報	

上物情報2 (クレーン)	メーカー[年式]	タダノ [] [令和5年 8月]
	型式・製造番号	型式: TM-ZX294HRSA 製造番号: LC5762
	吊荷重・クレーン段数	吊荷重: 2.9t [] クレーン段数: 4段
	ラジコン	有
	フックイン	有
	リアジャッキ	無
	載替	無
	その他情報	

上物情報3 (ゲート)	形状	無 [] ※跳上の場合⇒ []
	メーカー	[]
	型式・製造番号	型式: 製造番号:
	操作方法	[]
	寸法(外寸)	幅: mm 奥行: mm
	ストッパー迄寸法	幅: mm 奥行: mm
	その他情報	

車両情報シート

管理番号	4024	形状	クレーン付
車名	三菱ふそう	通称名	キャンター
型式	2PG-FEB90	車台番号	FEB90-601511

日付: 2026/5/19

クレーン付・クレーン付セルフ・セルフ・セフティー

項目	内容	点検項目	点検結果	
エンジン	エンジン	液量	○	
		エンジンオイル	漏れ	○
		異音	○	
		振動	○	
	ターボ	油漏れ	○	
		異音	○	
		フェューエルポンプ	漏れ	○
	ファンベルト	緩み・鳴き	○	
		冷却水	液量	○
		ウォーターポンプ	漏れ・汚れ・損傷	○
		水温	○	
	マフラー	状態	○	
		排ガス・触媒装置	取付	○
異音		○		
キャブチャルト	動作	○		
	報告欄			

項目	内容	点検項目	点検結果	
制動装置・その他	ブレーキ	効き具合	○	
		ABS	○	
		エアマスター	不良・油漏	○
		駐車ブレーキ	効き具合	○
		坂道発進装置	○	
エア・コンプレッサ		漏れ・不良	○	
報告欄				

項目	内容	点検項目	点検結果	
かじ取り装置	ハンドル	遊び	○	
		ガタ・異音	○	
		パワーステアリング	損傷	○
		・ギアボックス	液量	○
			油漏れ	○
			異音・折損	○
足廻り	リーフスプリング	異音・折損	○	
		エアサス	損傷・漏れ・不良	○
報告欄				

項目	内容	点検項目	点検結果
ミッション・動力伝達装置	ミッション	状態	○
		入れやすさ	○
		オイル漏れ	○
	クラッチ	すべり	○
		切れ不良	○
		切れ位置	○
		異音	○
	クラッチオイル	量	○
		デファレンシャル	油漏れ
	プロペラドライブシャフト	異音	○
		ガタ	○
		PTO	作動不良
	オイル漏れ		○
異音	○		
報告欄			

項目	内容	点検項目	点検結果		
電装関係(外装)	ヘッドライト	フォグランプ	○		
		ウインカー	△		
		ストップランプ	○		
		車幅灯(マーカー)	○		
		車高灯	○		
		作業灯・庫内灯	○		
		ナンバー灯	○		
		電装関係(内装)	ワイパー	ワイパー	○
				パワーウインドウ	○
				集中ドアロック	○
				ミラー機能	○
ホーン	○				
エアコン	コンプレッサー	ホーン	○		
		オーディオ	○		
		バックアイカメラ	○		
		計器類 点灯状態	○		
		ルームランプ	○		
		セルモータ	○		
		バッテリー(状態)	○		
		オルタネータ(ダイナモ)	○		
インジケータ(警告)ランプ点灯	○				
その他報告欄	助手席側ドアウインカー欠品				

項目	内容	点検項目	点検結果
上物関係	ボデー	上物動作	○
		作動油 量・漏れ	○
		ラジコン作動	○
		ウインチワイヤー	○
		自動歩み・オートスライダ	○
		その他 損傷	○
クレーン	クレーン	クレーン作動	○
		ブームの状態	○
		作動油・量・漏れ	○
		ラジコン操作	○
		フックイン作動	○
		リアジャッキ作動	○
パワーゲート	ワイヤー	ワイヤー	○
		その他 損傷	○
		パワーゲート作動	○
		ストッパー作動	○
報告欄	ラジコン・リモコン作動	ラジコン・リモコン作動	○

タイヤ	[残りmm表示]			
FF	2	3		
FR	2 A I	2 A I		
RF	5	5	5	5
RR	2 A	2 A	2 A	2 A
	スペア			
・タイヤサイズ	F 225/80R 17.5			
	R 225/80R 17.5			
・タイヤパターン	1 タテ溝 ・ 2 ミックス ・ 3 スタッドレス ・ 4 その他 *各タイヤのタイヤパターンを()に記入			
・ホイール	A 鉄 ・ B アルミ ・ C 鉄(メッキ) *各タイヤのホイールを()に記入			
・状態	I 異常磨耗 ・ ロ 損傷 ・ ハ 亀裂 ・ ニ ひび割れ *タイヤの状態を()に記入			

点検結果: ○:良好 △:継続的な点検が必要 ×:要修理・交換

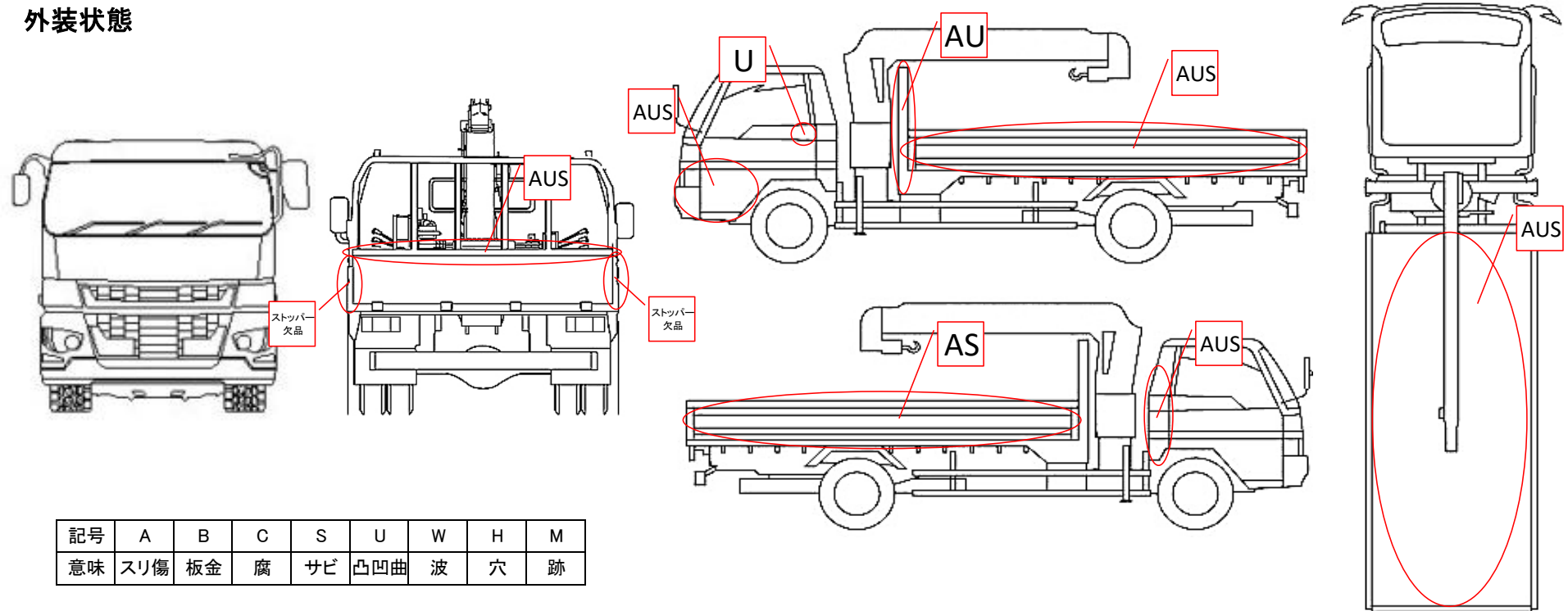
車両情報シート

管理番号	4024	形状	クレーン付
車名	三菱ふそう	通称名	キャンター
型式	2PG-FEB90	車台番号	FEB90-601511

日付: 2026/5/19

クレーン付・クレーン付セルフ・セルフ・セフティ

外装状態



記号	A	B	C	S	U	W	H	M
意味	スリ傷	板金	腐	サビ	凸凹曲	波	穴	跡

車内付属品	キャブ内装		外装			
キー各種	キャブ: 2本	上物: 無	シートの状態	良好 ()	キャブ修復暦	無 ()
	燃料タンク: キャブキーと同一	キーレス: 有	破損	無 ()	フロントガラス状態	良好
工具・ジャッキ	工具: 有	ジャッキ: 有	汚れ	中	傷の程度→	. . .
取説各種	取扱説明書: 有	メンテナンスノート: 有	カーテン	無	シャーシ サビ	小
整備記録簿	無		フロアマット	有	フレーム曲がり・修復暦	無 ()
	記録期間→ ()		欠品	有 (A/C吹出口欠品)	ボデー修復暦	無 ()

点検者 報告欄