

車両情報シート

管理番号	4118	形状	アルミ平ボデー
車名	日野	通称名	レンジャー
型式	QKG-FE7JKAA	車台番号	FE7JKA-10364

①入庫確認	②営業	③HP掲載
車両業務	支店長	営業支援G

1

日付: 平ボデー

基本情報	年式	平成26(2014)年 6月		
	エンジン型式	J07E		
	排気量	6,400 cc		
	馬力	240 ps		
	最大積載量	8,600 kg		
	車検	抹消 [年 月 日] ←抹消の場合不要		
	サイズ・免許区分	増トン [大型(11t以上)]		
	車体の長・幅・高	車検証:長 7,990 mm ・ 幅 2,330 mm ・ 高 2,760 mm 実測:長 mm ・ 幅 mm ・ 高 mm		

*実測は車検証寸法と大きく異なる場合のみ

車両情報	走行km	509 千km [実走]		
	タコグラフ	無 [] (年 月)		
	シフト	MT 6速 セミATの場合⇒ []		
	ペダル数	3		
	ターボ	有		
	ブレーキ	AOH [ドラム]		
	ABS	有		
	リターダ	無 []		
	エアサス	無 []		
	速度抑制装置	有		
	Nox・PM	適合		
	燃料タンク	200 L+ L+ L		
	燃料	軽油 []		
	アドブルー使用	無		
	駆動方式	4×2		
	小型・大型形状	小型の場合→ 大型の場合→		

上物情報1 (荷台)	メーカー[年式]	小平産業 [] [年 月]		
	型式・製造番号	型式: 製造番号: A1405031		
	あおり	アルミ		
	床材質	木		
	内寸法	長 5,760 mm × 幅 2,220 mm × 高 400 mm		
	リアあおり高	400 mm		
	床面地上高	1,130 mm		
	ラッシングレール	段		
	床フック	13 対 [埋込] 個		
	スタンション・ポール	スタンション 個 ポール: 本		
	中間柱			
	ネダ	横ネダ→ 木製 縦ネダ→ 鉄		
	載替	無		
	その他情報			

上物情報3 (パワーゲート)	形状	無 [] ※跳上の場合⇒ []		
	メーカー	[]		
	型式・製造番号	型式: 製造番号:		
	操作方法	[]		
	寸法(外寸)	幅: mm 奥行: mm		
	ストッパー迄寸法	幅: mm 奥行: mm		
	その他情報			

装備類	ヘッドライト	ディスチャージ		
	フォグランプ	有		
	キャブルーフ・幅	キャブルーフ: 標準 キャブ幅: ワイド ←大型の場合は空欄		
	ベッド	有		
	エアコン	有 [オート]		
	エアバッグ	有		
	パワーウィンドウ	有		
	集中ドアロック	有		
	ミラー機能	有 [格納ミラー ・]		
	オーディオ	有 [社外] [ラジオ ・ CD ・]		
	ETC	有 [種類 1.0]		
	バックカメラ	無 []		
	ドライブレコーダー	無		
	オートクルーズ	無		
	坂道発進装置	有		
	その他装備			

車両情報シート

管理番号	4118	形状	アルミ平ボデー
車名	日野	通称名	レンジャー
型式	KQG-FE7JKAA	車台番号	FE7JKA-10364

日付:

平ボデー

項目	内容	点検項目	点検結果	
エンジン	エンジン	液量	○	
		エンジンオイル	漏れ	○
		異音	○	
		振動	○	
	ターボ	油漏れ	○	
		異音	○	
	フューエルポンプ	漏れ	○	
	ファンベルト	緩み・鳴き	○	
	冷却水	液量	○	
		ウォーターポンプ	漏れ・汚れ・損傷	○
	マフラー	水温	○	
		状態	△	
	排ガス・触媒装置	取付	○	
		黒煙・白煙	○	
キャブチルト	動作	○		
	マフラー: サビ有			
報告欄				

項目	内容	点検項目	点検結果
ミッション・動力伝達装置	ミッション	状態	○
		入れやすさ	○
		オイル漏れ	○
	クラッチ	すべり	○
		切れ不良	○
		切れ位置	△
		異音	○
	クラッチオイル	量	○
		デファレンシャル	油漏れ
	フロベラ・ドライブシャフト	異音	○
		ガタ	○
	PTO	作動不良	△
		オイル漏れ	△
		異音	△
報告欄			

項目	内容	点検項目	点検結果
制動装置・その他	ブレーキ	効き具合	○
		ABS	○
	エアマスター	不良・油漏	○
		駐車ブレーキ	効き具合
	坂道発進装置	動作	○
		エア・コンプレッサ	漏れ・不良
報告欄			

項目	内容	点検項目	点検結果
かじ取り装置 足廻り	ハンドル	遊び	○
		ガタ・異音	○
	パワーステアリング ・ギアボックス	損傷	○
		液量	○
	リーフスプリング	油漏れ	○
		異音・折損	○
エアサス	損傷・漏れ・不良	△	
報告欄			

項目	内容	点検項目	点検結果		
電装関係(外装)	ヘッドライト	フォグラмп	○		
		ウインカー	○		
		ストップランプ	○		
		車幅灯(マーカー)	○		
		車高灯	○		
		作業灯・庫内灯	○		
		ナンバー灯	○		
		電装関係(内装)	ワイパー	パワーウインドウ	○
				集中ドアロック	○
				ミラー機能	○
ホーン	○				
オーディオ	○				
バックアイカメラ	○				
計器類 点灯状態	○				
ルームランプ	○				
セルモーター	○				
バッテリー(状態)	○				
オルタネータ(ダイナモ)	○				
エアコン	コンプレッサー	風量・冷風	○		
		インジケータ(警告)ランプ点灯	○		
その他報告欄					

項目	内容	点検項目	点検結果
上物関係 パワーゲート	パワーゲート	パワーゲート作動	○
		ストッパー作動	○
		ラジコン・リモコン作動	○
報告欄			

タイヤ			
[残りmm表示]			
FF	8	7	
FR	(3 B イ)	(3 B イ)	
RF	8	8	11
RR	(3 B イ)	(3 B イ)	(3 B イ)
スペア		12	
	(3 B)		
・タイヤサイズ	F 265/70R19.5		
	R 265/70R19.5		
・タイヤパターン	1 タテ溝 ・ 2 ミックス ・ 3 スタッドレス ・ 4 その他 *各タイヤのタイヤパターンを()に記入		
・ホイール	A 鉄 ・ B アルミ ・ C 鉄(メッキ) *各タイヤのホイールを()に記入		
・状態	イ 異常磨耗 ・ ロ 損傷 ・ ハ 亀裂 ・ ニ ひび割れ *タイヤの状態を()に記入		

点検結果: ○:良好 △:継続的な点検が必要 ×:要修理・交換

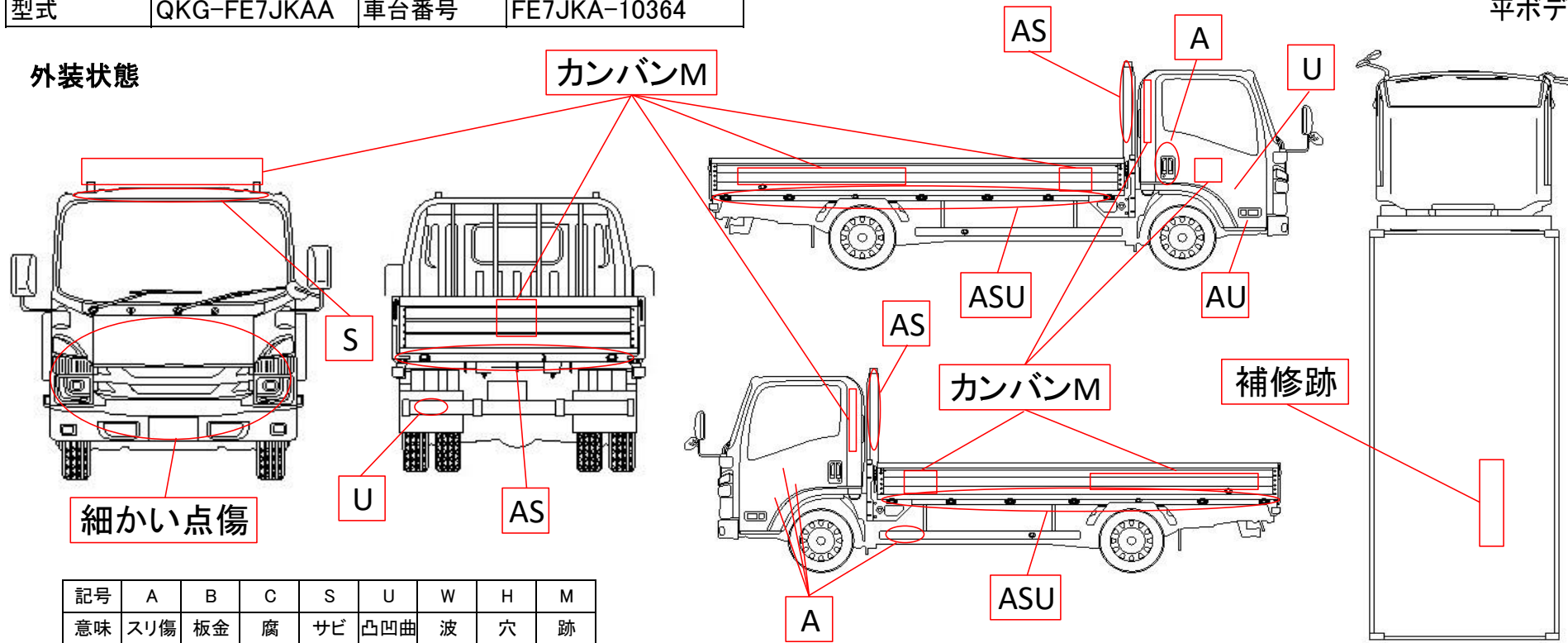
車両情報シート

管理番号	4118	形状	アルミ平ボデー
車名	日野	通称名	レンジャー
型式	QKG-FE7JCAA	車台番号	FE7JKA-10364

日付:

平ボデー

外装状態



記号	A	B	C	S	U	W	H	M
意味	スリ傷	板金	腐	サビ	凸凹曲	波	穴	跡

車内付属品	キャブ内装	外装
キー各種 キャブ: 4本 上物: 燃料タンク: キャブキーと同一 キーレス: 有	シートの状態 破損	キャブ修復暦 フロントガラス状態
工具・ジャッキ 工具: 有 ジャッキ: 有	汚れ	傷の程度 → 点キズ
取説各種 取扱説明書: 有 メンテナンスノート: 無	カーテン	シャーシ サビ
整備記録簿 無 記録期間 → ()	フロアマット	フレーム曲がり・修復暦
	欠品	ボデー修復暦

点検者 報告欄

使用に伴うキズ、汚れ有