

## 車両情報シート

No	管理番号	3566	形状	タンク車
	車名	三菱ふそう	通称名	キャンター
	型式	2RG-FGA50	車台番号	FGA50-610077

基本情報	年式	令和7(2025)	年	5	月
	エンジン型式	4P10			
	排気量	2,990 cc			
	馬力	150 ps			
	最大積載量	2,790 kg			
	車検	有 [ 令和9年 5月 20日 ]			
	免許区分	準中型(7.5t未満)			
	車体長さ	車検証	5280 mm	実測	mm
	車体幅	車検証	1890 mm	実測	mm
	車体高さ	車検証	2150 mm	実測	mm

\* 実測は車検証寸法と大きく異なる場合のみ

車両情報	走行km	1千km [ 実走 ]			
	タコグラフ	無	[ ]	( 年 月 )	
	シフト	AT	速	セミATの場合⇒ [ ]	他( )
	ペダル数	2			
	ターボ	有			
	ブレーキ	VAC	[ ディスク ]		
	ABS	有			
	補助ブレーキ	有	[ 排気B ]	リターダの場合⇒ [ ]	
	エアサス	無 [ ]			
	速度抑制装置	無			
	Nox・PM	適合			
	燃料タンク	70	L +	L +	L
	燃料	軽油 [ ]			
	アドブルー使用	有			
	駆動方式	4×4			
	小型形状	高床 ←大型の場合は空欄			

装備類	ヘッドライト	LED			
	フォグランプ	有			
	キャブ幅	標準			
	キャブルーフ	標準			
	キャブグレード	標準			
	ベッド	無			
	エアコン	有	[ マニュアル ]		
	エアバッグ	有			
	パワーウィンドウ	有			
	集中ドアロック	有			
	格納ミラー	有			
	電動ミラー	無			
	オーディオ	有	[ 純正 ]	[ ラジオ ]	[ ]
	ETC	無 [ ]			
	バックカメラ	有	[ カラー ]		
	オートクルーズ	無			
	坂道発進補助装置	無			
その他装備					

①入庫確認 車両業務	②営業 支店長	③HP掲載 営業支援G

日付:

タンク車

上物情報1 (ボデー)	メーカー	新明和 [ ]		
	型式	LP30-61		
	製造番号[年式]	F2502522xxx	[ ]	年 月
	タンク容量	3	KL	
	室数	2	室	[ ] ※ + KL
	タンク材質	鉄 [ ]		
	排出方式	PTO(ポンプ)		
	配管方式	集中配管 [ ]		
	ホースリール(ノズル)	有	[ 電動式 ]	
	流量計	有	[ アナログ ]	
	付属配管ホース	有	[ 2 本 ]	
	アース(リール)	有		
	消火器	有		
	載替	無		
積載物				

車両チェックシート

管理番号	3566	形状	タンク車
車名	三菱ふそう	通称名	キャンター
型式	2RG-FGA50	車台番号	FGA50-610077

日付:

タンク車

項目	内容	点検項目	点検結果	対応	
エンジン	エンジン	液量	○		
		エンジンオイル	漏れ	○	
			汚れ	○	
			水混入	○	
			異音・振動	○	
	ターボ	油漏れ	○		
		異音	○		
		配管	○		
	ブローバイ・排圧		○		
	燃料・噴射ポンプ	漏れ	○		
		噴け不良	○		
	ファンベルト	緩み・鳴き	○		
	冷却水	液量	○		
		ウォーターポンプ	漏れ	○	
			汚れ	○	
			ホース損傷	○	
	マフラー	水温	○		
		取付	○		
排ガス・触媒装置		腐食	○		
	詰まり	○			
	黒煙・白煙	○			
報告欄					

項目	内容	点検項目	点検結果	対応	
制動装置・その他	ブレーキ	効き具合	○		
		ABS	○		
		エアマスター	不良・油漏	○	
		駐車ブレーキ	効き具合	○	
		坂道発進装置			
エア・コンプレッサ		漏れ			
		不良			
報告欄					

項目	内容	点検項目	点検結果	対応
かじ取り装置 足廻り	ハンドル	遊び	○	
		ガタ・異音	○	
	ギアボックス	油漏れ	○	
		パワーステアリング	損傷	○
	リーフスプリング	油漏れ	○	
		異音	○	
	エアサス	損傷	○	
		エア漏れ		
	作動不良			
	報告欄			

項目	内容	点検項目	点検結果	対応
上物関係				
報告欄	上記項目状況など記入			

項目	内容	点検項目	点検結果	対応	
ミッション・動力伝達装置	ミッション	ギア鳴り	○		
		ギア抜け	○		
		オイル漏れ	○		
		異音・振動	○		
		クラッチ	すべり		
	クラッチ	切れ不良			
		切れ位置			
		異音			
	クラッチ マスターオイル	漏れ			
	デファレンシャル	油漏れ	○		
		異音	○		
	フロベラ・ドライブシャフト	異音	○		
		ガタ	○		
	PTO	作動不良	○		
		オイル漏れ	○		
		ガタ・異音	○		
	報告欄				

項目	内容	点検項目	点検結果	対応
電装関係(外装)	ヘッドライト		○	
電装関係(内装)	ワイパー		○	
電装関係(バッテリー)	セルモータ		○	
エアコン	コンプレッサー		○	
インジケータ(警告)ランプ点灯			○	
その他報告欄				

タイヤ  
[残りmm表示]

FF		9	9	
FR	( 1 A )	( 1 A )	( 1 A )	
RF	9	9	9	9
RR	( 1 A )	( 1 A )	( 1 A )	( 1 A )
スペア		10		

・ タイヤサイズ F 205/70R17.5  
R 205/70R17.5

・ タイヤパターン 1 タテ溝 ・ 2 ミックス ・ 3 スタッドレス ・ 4 その他  
\* 各タイヤのタイヤパターンを( )に記入

・ ホイール A 鉄 ・ B アルミ ・ C 鉄(メッキ)  
\* 各タイヤのホイールを( )に記入

・ 状態 I 異常磨耗 ・ ロ 損傷 ・ ハ 亀裂など( )に記入  
\* ない場合は記載不要

点検結果: ○:良好 △:継続的な点検が必要 ×:要修理・交換  
対応: R: 修理 P: 交換 S: 清掃 O: 給油(水)

項目	有無	対応
装備類		
スベアキー キャブ	有	
スベアキー 燃料タンク	無	
スベアキー 上物	無	
キーレス	有	
取扱説明書	有	
整備記録簿	有	
カーテン	無	
フロアマット	有	
工具	有	
ジャッキ	有	

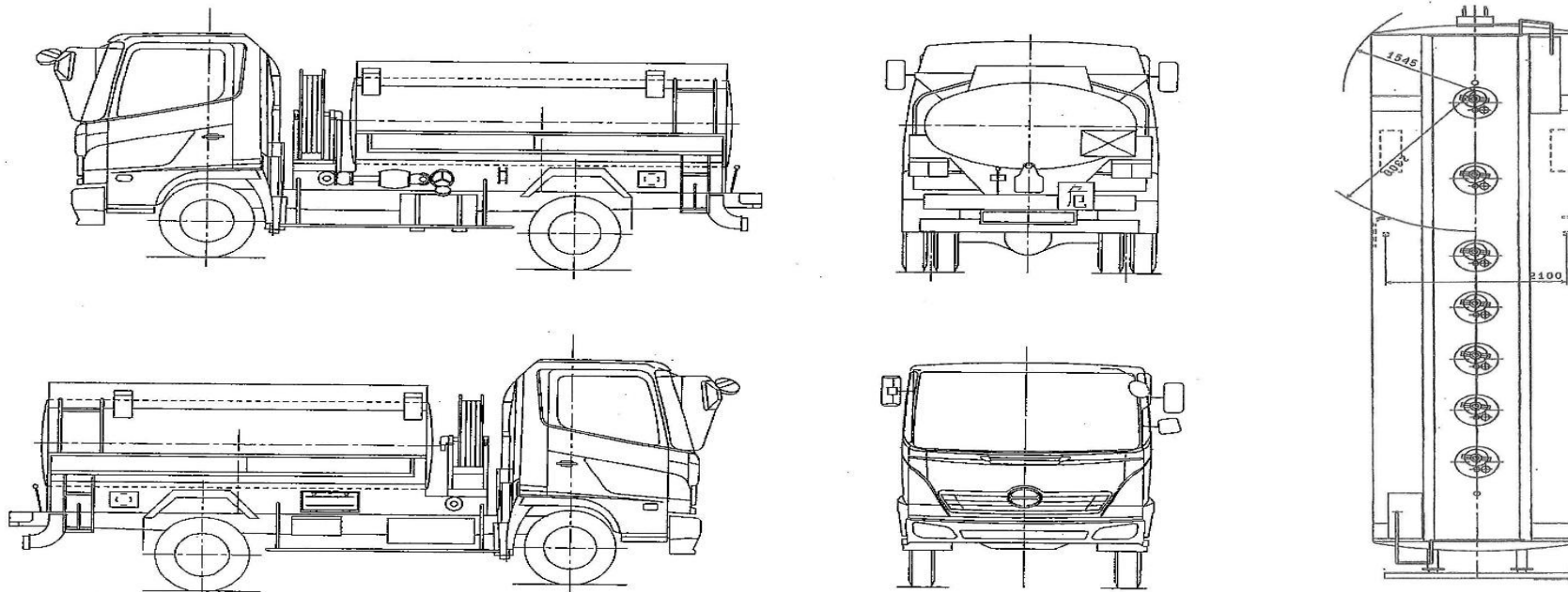
# 車両チェックシート

日付:

管理番号	3566	形状	タンク車
車名	三菱ふそう	通称名	キャンター
型式	2RG-FGA50	車台番号	FGA50-610077

タンク車

## 外装状態



記号	A	B	C	S	U	W	H	M
意味	スリ傷	板金	腐	サビ	凸凹曲	波	穴	跡

キャブ内装	外装		点検者 報告欄	
シート破れ	無	キャブ修復暦		
破損	無 ( )	キャブ・コーションプレート		有 ( )
スイッチ類	良好 ( )	フロントガラス状態		良好 [ ]
汚れ	無			傷の程度 [ ] ( )
欠品	無 ( )	シャーシ サビ		無 ( )
その他		フレーム曲がり・修復暦		無 ( )
		ボデー修復暦	無 ( )	