

車両情報シート

管理番号	3781	形状	ダンプ
車名	いすゞ	通称名	フォワード
型式	2PG-FRR90S1	車台番号	FRR90-715531

基本情報	年式	令和2(2020)年 5月		
	エンジン型式	4HK1		
	排気量	5,190	cc	
	馬力	190	ps	
	最大積載量	3,550	kg	
	車検	抹消 [年 月 日] ←抹消の場合不要		
	サイズ・免許区分	中型 [中型(8t未満)]		
	車体の長・幅・高さ	車検証:長 5,420 mm ・ 幅 2,210 mm ・ 高 2,490 mm 実測:長 mm ・ 幅 mm ・ 高 mm		

* 実測は車検証寸法と大きく異なる場合のみ

車両情報	走行km	45 千km [実走]		
	タコグラフ	無 [] (年 月)		
	シフト	MT	6 速	セミATの場合⇒[]
	ペダル数	3		
	ターボ	有		
	ブレーキ	AOH [ドラム]		
	ABS	有		
	リターダ	無 []		
	エアサス	無 []		
	速度抑制装置	無		
	Nox・PM	適合		
	燃料タンク	90	L+	L+ L
	燃料	軽油 []		
	アドブルー使用	有		
	駆動方式	4×2		
	小型・大型形状	小型の場合→ 大型の場合→		

装備類	ヘッドライト	ハロゲン		
	フォグランプ	有		
	キャブルーフ・幅	キャブルーフ:	標準	キャブ幅: 標準 ←大型の場合は空欄
	ベッド	無		
	エアコン	有 [マニュアル]		
	エアバッグ	有		
	パワーウィンドウ	有		
	集中ドアロック	有		
	ミラー機能	有 [格納ミラー ・ ・]		
	オーディオ	有 [純正] [ラジオ ・ ・]		
	ETC	有 [種類 1.0]		
	バックカメラ	無 []		
	ドライブレコーダー	無		
	オートクルーズ	無		
	坂道発進装置	無		
	その他装備			

①入庫確認	②営業	③HP掲載
車両業務	支店長	営業支援G

日付: 2026/5/8

ダンプ・ダンプ(土砂禁)・クレーン付ダンプ

上物情報1 (ボデー)	メーカー[年式]	極東開発工業 [] [年 月]		
	型式・製造番号	型式: DD04-35	製造番号: 20U028004Y	
	内寸法	長 3,400 mm × 幅 2,070 mm × 高 330 mm		
	床厚み	4 mm	二重張	[無]
	ボデー材質	鉄 鉄の場合→[不明]		
	リアゲート	下開		
	リアゲート水密	無		
	コボレーン	有 [シート] / (手動)		
	底形状	角底		
	形状(小型)			
	載替	無		
	その他情報			

上物情報2 (クレーン)	メーカー[年式]	[] [年 月]		
	型式・製造番号	型式:	製造番号:	
	吊荷重・クレーン段数	吊荷重: []	クレーン段数: []	
	ラジコン			
	フックイン			
	リアジャッキ			
	載替			
	その他情報			

車両情報シート

管理番号	3781	形状	ダンプ
車名	いすゞ	通称名	フォワード
型式	2PG-FRR90S1	車台番号	FRR90-7155331

日付: 2026/5/8

ダンプ・ダンプ(土砂禁)・クレーン付ダンプ

項目	内容	点検項目	点検結果	
エンジン	エンジン	液量	○	
		エンジンオイル	漏れ	○
		異音	○	
		振動	○	
	ターボ	油漏れ	○	
		異音	○	
	フェューエルポンプ	漏れ	○	
	ファンベルト	緩み・鳴き	○	
	冷却水	液量	○	
	ウォーターポンプ	漏れ・汚れ・損傷	○	
		水温	○	
	マフラー	状態	○	
	排ガス・触媒装置	取付	○	
		黒煙・白煙	○	
キャブチルト	動作	○		
報告欄				

項目	内容	点検項目	点検結果
ミッション・動力伝達装置	ミッション	状態	○
		入れやすさ	○
		オイル漏れ	○
	クラッチ	すべり	○
		切れ不良	○
		切れ位置	○
		異音	○
	クラッチオイル	量	○
	デファレンシャル	油漏れ	○
		異音	○
	プロペラドライブシャフト	異音	○
		ガタ	○
	PTO	作動不良	○
		オイル漏れ	○
異音		○	
報告欄			

項目	内容	点検項目	点検結果	
制動装置・その他	ブレーキ	効き具合	○	
		ABS	○	
		エアマスター	不良・油漏	○
		駐車ブレーキ	効き具合	○
		坂道発進装置		
エア・コンプレッサ		漏れ・不良		
報告欄				

項目	内容	点検項目	点検結果
かじ取り装置 足廻り	ハンドル	遊び	○
		ガタ・異音	○
	パワーステアリング ・ギアボックス	損傷	○
		液量	○
		油漏れ	○
	リーフスプリング	異音・折損	○
エアサス	損傷・漏れ・不良		
報告欄			

項目	内容	点検項目	点検結果		
電装関係(外装)	ヘッドライト		○		
		フォグランプ	○		
		ウインカー	○		
		ストップランプ	○		
		車幅灯(マーカー)			
		車高灯			
		作業灯・庫内灯			
		ナンバー灯	○		
		電装関係(内装)	ワイパー		○
				パワーウインドウ	○
集中ドアロック	○				
ミラー機能	○				
ホーン	○				
オーディオ	○				
バックアイカメラ					
計器類 点灯状態	○				
ルームランプ	○				
セルモータ	○				
エアコン	コンプレッサ	風量・冷風	○		
			○		
			○		
インジケータ(警告)ランプ点灯		○			
その他報告欄					

項目	内容	点検項目	点検結果
上物関係 ボデー	ダンプ作動		○
		油圧	○
		ダンプ下がり具合	○
		ホイスト	○
		作動油 量・漏れ	○
		曲がり・ねじれ	○
		ブームの状態	○
		その他 損傷	○
クレーン	クレーン作動		
		ブームの状態	
		作動油・量・漏れ	
		ラジコン操作	
		フックイン作動	
		リアジャッキ作動	
ワイヤー	その他 損傷		
報告欄			

タイヤ		[残りmm表示]			
FF		10	10		
FR		(3 A)	(3 A)		
RF	10	10	10	10	
RR	(3 A)	(3 A)	(3 A)	(3 A)	
	スペア	(3 A)			
・タイヤサイズ F 225/80R 17.5 R 225/80R 17.5 ・タイヤパターン 1 タテ溝 ・ 2 ミックス ・ 3 スタッドレス ・ 4 その他 *各タイヤのタイヤパターンを()に記入 ・ホイール A 鉄 ・ B アルミ ・ C 鉄(メッキ) *各タイヤのホイールを()に記入 ・状態 I 異常磨耗 ・ ロ 損傷 ・ ハ 亀裂 ・ ニ ひび割れ *タイヤの状態を()に記入					

点検結果: ○:良好 △:継続的な点検が必要 ×:要修理・交換

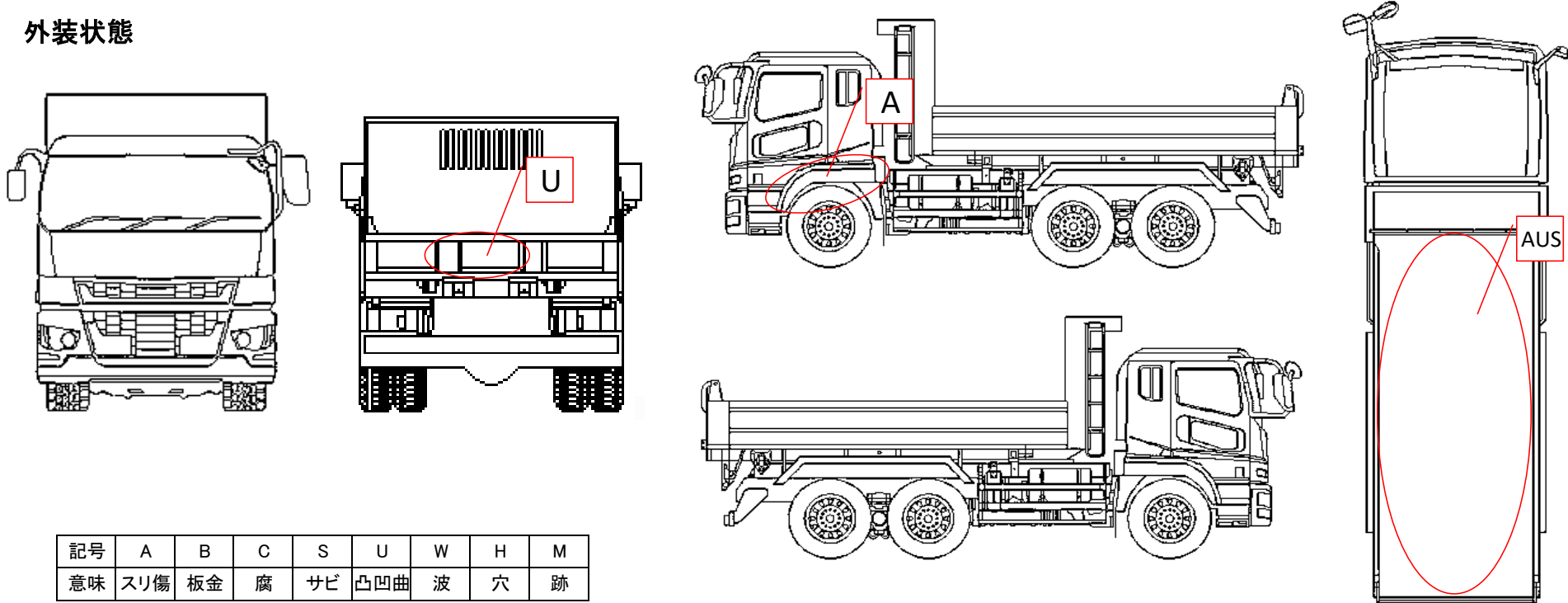
車両情報シート

管理番号	3781	形状	ダンプ
車名	いすゞ	通称名	フォワード
型式	2PG-FRR90S1	車台番号	FRR90-7155331

日付: 2026/5/8

ダンプ・ダンプ(土砂禁)・クレーン付ダンプ

外装状態



記号	A	B	C	S	U	W	H	M
意味	スリ傷	板金	腐	サビ	凸凹曲	波	穴	跡

車内付属品	キャブ内装		外装			
キー各種	キャブ: 1本	上物:	シートの状態	良好 (シートカバー破れ)	キャブ修復暦	無 ()
	燃料タンク: 無	キーレス: 有	破損	無 ()	フロントガラス状態	傷あり
工具・ジャッキ	工具: 無	ジャッキ: 無	汚れ	中		傷の程度→ 点キズ・
取説各種	取扱説明書: 無	メンテナンスノート: 無	カーテン	無	シャーシ サビ	小
整備記録簿	無		フロアマット	有	フレーム曲がり・修復暦	無 ()
	記録期間→ ()		欠品	無 ()	ボデー修復暦	無 ()

点検者 報告欄

シャーシ塗り