

車両情報シート

管理番号	4247	形状	クレーン付
車名	日野	通称名	デュトロ
型式	2KG-XZU710M	車台番号	XZU710-0039360

①入庫確認 車両業務	②営業 支店長	③HP掲載 営業支援G

日付: 2026/6/3

クレーン付・クレーン付セルフ・セルフ・セフティー

基本情報	年式	令和7(2025)年 5月
	エンジン型式	N04C
	排気量	4,000 cc
	馬力	150 ps
	最大積載量	3,500 kg
	車検	有 [令和9年 5月 26日] ←抹消の場合不要
	サイズ・免許区分	中型 [中型(8t未満)]
	車体の長・幅・高さ	車検証:長 6,180 mm ・ 幅 2,190 mm ・ 高 2,850 mm 実測:長 mm ・ 幅 mm ・ 高 mm

* 実測は車検証寸法と大きく異なる場合のみ

車両情報	走行km	1千km [実走]
	タコグラフ	無 [] (年 月)
	シフト	MT 6速 セミATの場合⇒[]
	ペダル数	3
	ターボ	有
	ブレーキ	VAC [ディスク]
	ABS	有
	リターダ	無 []
	エアサス	無 []
	速度抑制装置	無
	Nox・PM	適合
	燃料タンク	100 L+ L+ L
	燃料	軽油 []
	アドブルー使用	無
	駆動方式	4×4
	小型・大型形状	小型の場合→ 高床 大型の場合→

装備類	ヘッドライト	LED
	フォグランプ	有
	キャブルーフ・幅	キャブルーフ: 標準 キャブ幅: ワイド ←大型の場合は空欄
	ベッド	無
	エアコン	有 [マニュアル]
	エアバッグ	有
	パワーウィンドウ	有
	集中ドアロック	有
	ミラー機能	有 [格納ミラー ・]
	オーディオ	有 [純正] [ラジオ ・]
	ETC	有 [種類 2.0]
	バックカメラ	有 [カラー]
	ドライブレコーダー	有
	オートクルーズ	無
	坂道発進装置	有
	その他装備	

上物情報1 (ボデー)	メーカー[年式]	[] [年 月]
	型式・製造番号	型式: 製造番号:
	内寸法	長 3,700 mm × 幅 2,080 mm × 高 380 mm
	床面地上高	1,020 mm
	床フック	対 [] 個
	スターション・ポール	スターション: 個 ポール: 本
	ウインチ	無
	歩み板	無 []
	ラジコン	
	ネダ	横ネダ→ 鉄 縦ネダ→ 鉄
	載替	
	その他情報	

上物情報2 (クレーン)	メーカー[年式]	タダノ [] [令和7年 2月]
	型式・製造番号	型式: TM-ZX294HRSA 製造番号: LC9203
	吊荷重・クレーン段数	吊荷重: 2.9t [] クレーン段数: 4段
	ラジコン	有
	フックイン	有
	リアジャッキ	無
	載替	無
	その他情報	

上物情報3 (ゲート)	形状	[] ※跳上の場合⇒ []
	メーカー	[]
	型式・製造番号	型式: 製造番号:
	操作方法	[]
	寸法(外寸)	幅: mm 奥行: mm
	ストッパー迄寸法	幅: mm 奥行: mm
	その他情報	

車両情報シート

管理番号	4247	形状	クレーン付
車名	日野	通称名	デュトロ
型式	2KG-XZU710M	車台番号	XZU710-0039360

日付: 2026/6/3

クレーン付・クレーン付セルフ・セルフ・セフティー

項目	内容	点検項目	点検結果	
エンジン	エンジン	液量	○	
		エンジンオイル	漏れ	○
			異音	○
			振動	○
	ターボ	油漏れ	○	
		異音	○	
		フューエルポンプ	漏れ	○
	ファンベルト	緩み・鳴き	○	
		冷却水	液量	○
			ウォーターポンプ	漏れ・汚れ・損傷
		マフラー	水温	○
			状態	○
	排ガス・触媒装置	取付	○	
異煙・白煙		○		
キャブチルト	動作	○		
	報告欄			

項目	内容	点検項目	点検結果
ミッション・動力伝達装置	ミッション	状態	○
		入れやすさ	○
		オイル漏れ	○
	クラッチ	すべり	○
		切れ不良	○
		切れ位置	○
		異音	○
	クラッチオイル	量	○
		デファレンシャル	油漏れ
	プロペラドライブシャフト	異音	○
		ガタ	○
		PTO	作動不良
	オイル漏れ		○
	異音		○
	報告欄		

項目	内容	点検項目	点検結果
制動装置・その他	ブレーキ	効き具合	○
		ABS	○
	エアマスター	不良・油漏	○
		駐車ブレーキ	効き具合
	坂道発進装置		○
エアコンプレッサ		漏れ・不良	○
報告欄			

項目	内容	点検項目	点検結果	
かじ取り装置	ハンドル	遊び	○	
		ガタ・異音	○	
	パワーステアリング	損傷	○	
		・ギアボックス	液量	○
	足廻り		油漏れ	○
			異音・折損	○
エアサス		損傷・漏れ・不良	○	
報告欄				

項目	内容	点検項目	点検結果		
電装関係(外装)	ヘッドライト	フォグランプ	○		
		ウインカー	○		
		ストップランプ	○		
		車幅灯(マーカー)	○		
		車高灯	○		
		作業灯・庫内灯	○		
		ナンバー灯	○		
		ワイパー	○		
		パワーウインドウ	○		
		集中ドアロック	○		
電装関係(内装)	ミラー機能	ホーン	○		
		オーディオ	○		
		バックアイカメラ	○		
		計器類 点灯状態	○		
		ルームランプ	○		
		セルモーター	○		
		バッテリー(状態)	○		
		オルタネータ(ダイナモ)	○		
		エアコン	コンプレッサ	風量・冷風	○
		インジケータ(警告)ランプ点灯			○
その他報告欄					

項目	内容	点検項目	点検結果
上物関係	ボデー	上物動作	○
		作動油 量・漏れ	○
		ラジコン作動	○
		ウインチワイヤー	○
		自動歩み・オートスライダ	○
		その他 損傷	○
クレーン	クレーン	クレーン作動	○
		ブームの状態	○
		作動油・量・漏れ	○
		ラジコン操作	○
		フックイン作動	○
		リアジャッキ作動	○
パワーゲート	パワーゲート	ワイヤー	○
		その他 損傷	○
		パワーゲート作動	○
		ストッパー作動	○
ラジコン・リモコン作動			○
報告欄			

タイヤ		[残りmm表示]			
FF		9	9		
FR		(1 A)	(1 A)		
RF	9	9	9	9	
RR	(1 A)	(1 A)	(1 A)	(1 A)	
	スペア	9			
		(1 A)	()		
・タイヤサイズ F 225/80R17.5 R 225/80R17.5 ・タイヤパターン 1 タテ溝 ・ 2 ミックス ・ 3 スタッドレス ・ 4 その他 *各タイヤのタイヤパターンを()に記入 ・ホイール A 鉄 ・ B アルミ ・ C 鉄(メッキ) *各タイヤのホイールを()に記入 ・状態 I 異常磨耗 ・ ロ 損傷 ・ ハ 亀裂 ・ ニ ひび割れ *タイヤの状態を()に記入					

点検結果: ○:良好 △:継続的な点検が必要 ×:要修理・交換

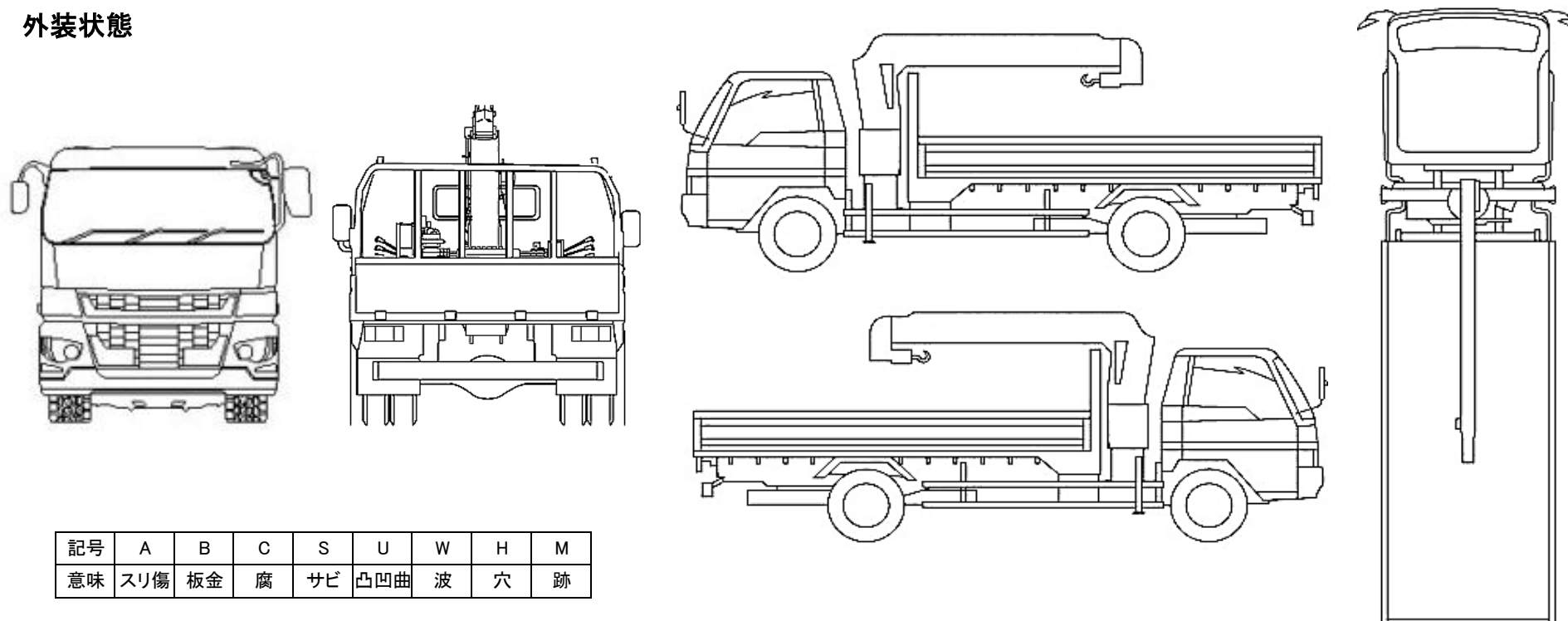
車両情報シート

管理番号	4247	形状	クレーン付
車名	日野	通称名	デュトロ
型式	2KG-XZU710M	車台番号	XZU710-0039360

日付: 2026/6/3

クレーン付・クレーン付セルフ・セルフ・セフティ

外装状態



記号	A	B	C	S	U	W	H	M
意味	スリ傷	板金	腐	サビ	凸凹曲	波	穴	跡

車内付属品	キャブ内装		外装			
キー各種	キャブ: 3本	上物: 無	シートの状態	良好 ()	キャブ修復暦	無 ()
	燃料タンク: キャブキーと同一	キーレス: 無	破損	無 ()	フロントガラス状態	良好
工具・ジャッキ	工具: 有	ジャッキ: 有	汚れ	無	傷の程度→	. . .
取説各種	取扱説明書: 有	メンテナンスノート: 有	カーテン	無	シャーシ サビ	無
整備記録簿	無		フロアマット	有	フレーム曲がり・修復暦	無 ()
	記録期間→ ()		欠品	無 ()	ボデー修復暦	無 ()

点検者 報告欄