

## 車両情報シート

No	管理番号	3575	形状	クレーン付
	車名	いすゞ	通称名	フォワード
	型式	2PG-FRR90S1	車台番号	FRR90-7129114

基本情報	年式	平成30(2018)	年	8月	
	エンジン型式	4HK1			
	排気量	5,190 cc			
	馬力	190 ps			
	最大積載量	2,450 kg			
	車検	抹消 [ 年 月 日 ]			
	免許区分	中型(8t未満)			
	車体長さ	車検証	8170 mm	実測	mm
	車体幅	車検証	2260 mm	実測	mm
	車体高さ	車検証	3010 mm	実測	mm

\* 実測は車検証寸法と大きく異なる場合のみ

車両情報	走行km	53 千km [ 実走 ]		
	タコグラフ	無 [ ] ( 年 月 )		
	シフト	MT	6速	セミATの場合⇒ [ ] 他( )
	ペダル数	3		
	ターボ	有		
	ブレーキ	AOH [ ドラム ]		
	ABS	有		
	補助ブレーキ	有 [ 排気B ] リターダの場合⇒ [ ]		
	エアサス	無 [ ]		
	速度抑制装置	無		
	Nox・PM	適合		
	燃料タンク	100 L +	L +	L
	燃料	軽油 [ ]		
	アドブルー使用	有		
	駆動方式	4×2		
小型形状	←大型の場合は空欄			

装備類	ヘッドライト	ハロゲン		
	フォグラブ	有		
	キャブ幅	標準		
	キャブーフ	標準		
	キャブグレード	標準		
	ベッド	無		
	エアコン	有 [ マニュアル ]		
	エアバッグ	有		
	パワーウィンドウ	有		
	集中ドアロック	有		
	格納ミラー	有		
	電動ミラー	無		
	オーディオ	有 [ 純正 ] [ ラジオ ・ ・ ]		
	ETC	有 [ 1.0 ]		
	バックカメラ	無 [ ]		
	オートクルーズ	無		
	坂道発進補助装置	有		
	その他装備			

①入庫確認 車両業務	②営業 支店長	③HP掲載 営業支援G

1

日付: 2025/10/31

クレーン付・クレーン付セルフ・セルフ・セフティ

上物情報1 (ボデー)	メーカー	[ ]		
	型式	[ ]		
	製造番号[年式]	[ 年 月 ]		
	内寸法 長	5430	mm	
	内寸法 幅	2170	mm	
	内寸法 高	400	mm	
	床面地上高	1030	mm	
	床フック	4	対 [ 埋込 ]	
	スタンション	個		
	ウインチ	無		
	自動歩み	無		
	オートスライダー	無		
	上物操作			
	横根太	木製		
	載替	無		
その他情報				

上物情報2 (クレーン)	メーカー	ユニック [ ]		
	型式	URG344		
	製造番号[年式]	G105249 [ 平成30年 6月 ]		
	吊荷重	2.9t	[ ]	
	クレーン段数	4段		
	操作	ラジコン		
	フックイン	有		
	リアジャッキ	無		
	載替	無		
	その他情報			

上物情報3 (ゲート)	形状	無 [ ] *跳上の場合⇒ [ ]			
	メーカー	[ ]			
	型式	[ ]			
	製造番号	[ ]			
	寸法(外寸)	幅:	mm	高:	mm
	ストッパー寸法	幅:	mm	高:	mm
その他情報					

車両チェックシート

Table with vehicle details: 管理番号 (3575), 車名 (いすゞ), 型式 (2PG-FRR90S1), 形状 (クレーン付), 通称名 (フォワード), 車台番号 (FRR90-7129114).

日付:

クレーン付・クレーン付セルフ・セルフ・セフティー

Main inspection table 1: エンジン, ターボ, ブローバイ・排圧, 燃料・噴射ポンプ, ファンベルト, 冷却水, ウォーターポンプ, マフラー, 排ガス・触媒装置.

Main inspection table 2: 制動装置・その他, エア・コンプレッサ, 報告欄.

Main inspection table 3: かじ取り装置, 足廻り, エアサス, 報告欄.

Main inspection table 4: 上物関係, 報告欄.

Main inspection table 5: ミッション・動力伝達装置, クラッチ, クラッチ マスターオイル, デファレンシャル, フロベラ・ドライブシャフト, PTO, 報告欄.

Main inspection table 6: 電装関係(外装), 電装関係(内装), 電装関係(バッテリー), エアコン, インジケーター(警告)ランプ点灯, その他報告欄.

Tire diagram showing FF, FR, RF, RR configurations with tire sizes (11, 3A) and a list of specifications: タイヤサイズ, タイヤパターン, ホイール, 状態.

Equipment checklist table with items like スペアキー, キーレス, 取扱説明書, etc.

点検結果: ○:良好 △:継続的な点検が必要 ×:要修理・交換
対応: R: 修理 P: 交換 S: 清掃 O: 給油(水)

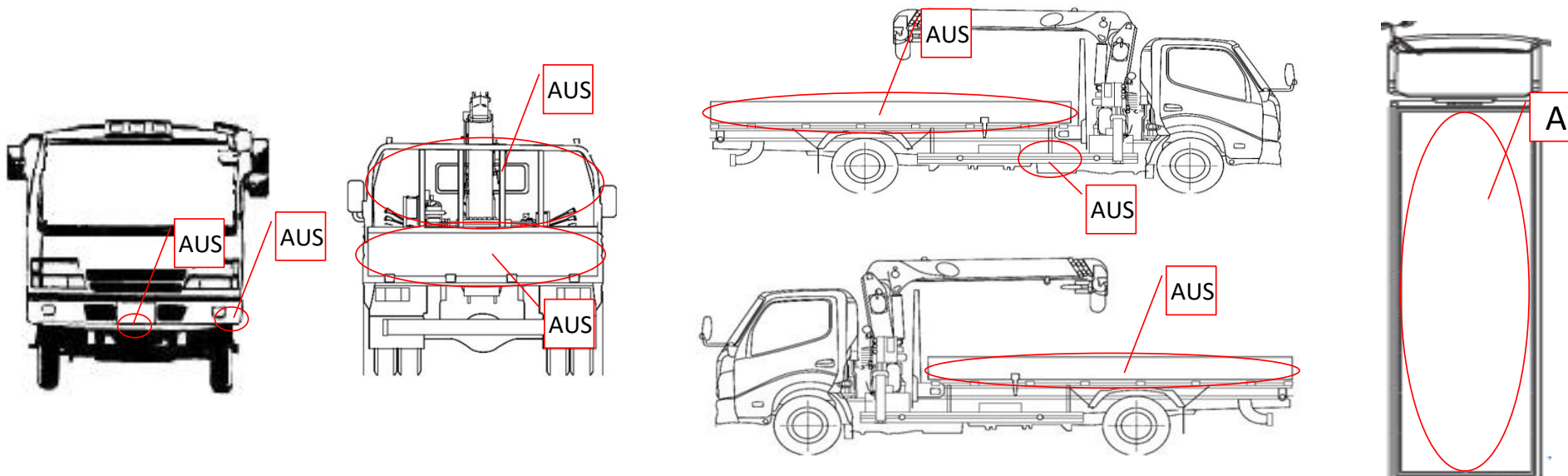
# 車両チェックシート

管理番号	3575	形状	クレーン付
車名	いすゞ	通称名	フォワード
型式	2PG-FRR90S1	車台番号	FRR90-7129114

日付:

クレーン付・クレーン付セルフ・セルフ・セフティー

## 外装状態



記号	A	B	C	S	U	W	H	M
意味	スリ傷	板金	腐	サビ	凸凹曲	波	穴	跡

キャブ内装	外装		点検者 報告欄
シート破れ	無	キャブ修復暦	
破損	無 ( )	キャブ・コーションプレート	
スイッチ類	良好 ( )	フロントガラス状態	
汚れ	少ない	傷の程度 [ ] ( )	
欠品	無 ( )	シャーシ サビ	
その他		フレーム曲がり・修復暦	
		ボデー修復暦	