

車両情報シート

管理番号	4047	形状	ダンプ
車名	三菱ふそう	通称名	ファイター
型式	2KG-FK62F	車台番号	FK62F-621445

基本情報	年式	令和7(2025)年 10月		
	エンジン型式	6M60		
	排気量	7,540	cc	
	馬力	220	ps	
	最大積載量	3,500	kg	
	車検	有 [令和9年 10月 23日] ←抹消の場合不要		
	サイズ・免許区分	中型 [中型(8t未満)]		
	車体の長・幅・高さ	車検証:長 5,700 mm ・ 幅 2,190 mm ・ 高 2,530 mm 実測:長 mm ・ 幅 mm ・ 高 mm		

* 実測は車検証寸法と大きく異なる場合のみ

車両情報	走行km	1千km [実走]		
	タコグラフ	無 [] (年 月)		
	シフト	MT	6速	セミATの場合⇒[]
	ペダル数	3		
	ターボ	有		
	ブレーキ	AOH [ドラム]		
	ABS	有		
	リターダ	無 []		
	エアサス	無 []		
	速度抑制装置	無		
	Nox・PM	適合		
	燃料タンク	100	L+	L+ L
	燃料	軽油 []		
	アドブルー使用	有		
	駆動方式	4×2		
	小型・大型形状	小型の場合→ 大型の場合→		

装備類	ヘッドライト	ディスチャージ		
	フォグランプ	有		
	キャブルーフ・幅	キャブルーフ: 標準	キャブ幅: 標準	←大型の場合は空欄
	ベッド	有		
	エアコン	有 [オート]		
	エアバッグ	有		
	パワーウィンドウ	有		
	集中ドアロック	有		
	ミラー機能	有 [格納ミラー ・]		
	オーディオ	有 [純正] [ラジオ ・]		
	ETC	無 [種類]		
	バックカメラ	有 [カラー]		
	ドライブレコーダー	無		
	オートクルーズ	有		
	坂道発進装置	有		
	その他装備			

①入庫確認	②営業	③HP掲載
車両業務	支店長	営業支援G

日付: 2026/4/3

ダンプ・ダンプ(土砂禁)・クレーン付ダンプ

上物情報1 (ボデー)	メーカー[年式]	新明和 [] [年 月]		
	型式・製造番号	型式: DR4-0003SY	製造番号: S2509035xxx	
	内寸法	長 3,440 mm × 幅 2,060 mm × 高 310 mm		
	床厚み	4 mm	二重張	[無]
	ボデー材質	鉄 鉄の場合→[不明]		
	リアゲート	下開		
	リアゲート水密	無		
	コボレーン	無 [] / ()		
	底形状	角底		
	形状(小型)			
	載替	無		
	その他情報	未使用車		

上物情報2 (クレーン)	メーカー[年式]	[] [年 月]		
	型式・製造番号	型式:	製造番号:	
	吊荷重・クレーン段数	吊荷重: []	クレーン段数: []	
	ラジコン			
	フックイン			
	リアジャッキ			
	載替			
	その他情報			

車両情報シート

管理番号	4047	形状	ダンプ
車名	三菱ふそう	通称名	ファイター
型式	2KG-FK62F	車台番号	FK62F-621445

日付: 2026/4/3

ダンプ・ダンプ(土砂禁)・クレーン付ダンプ

項目	内容	点検項目	点検結果	
エンジン	エンジン	液量	○	
		エンジンオイル	漏れ	○
		異音	○	
		振動	○	
	ターボ	油漏れ	○	
		異音	○	
	フェューエルポンプ	漏れ	○	
	ファンベルト	緩み・鳴き	○	
	冷却水	液量	○	
	ウォーターポンプ	漏れ・汚れ・損傷	○	
		水温	○	
	マフラー	状態	○	
	排ガス・触媒装置	取付	○	
		黒煙・白煙	○	
キャブチルト	動作	○		
報告欄				

項目	内容	点検項目	点検結果
ミッション・動力伝達装置	ミッション	状態	○
		入れやすさ	○
		オイル漏れ	○
	クラッチ	すべり	○
		切れ不良	○
		切れ位置	○
		異音	○
	クラッチオイル	量	○
	デファレンシャル	油漏れ	○
		異音	○
	プロペラドライブシャフト	異音	○
		ガタ	○
	PTO	作動不良	○
		オイル漏れ	○
異音		○	
報告欄			

項目	内容	点検項目	点検結果	
制動装置・その他	ブレーキ	効き具合	○	
		ABS	○	
		エアマスター	不良・油漏	○
		駐車ブレーキ	効き具合	○
		坂道発進装置	○	
エア・コンプレッサ		漏れ・不良	○	
報告欄				

項目	内容	点検項目	点検結果
かじ取り装置 足廻り	ハンドル	遊び	○
		ガタ・異音	○
	パワーステアリング ・ギアボックス	損傷	○
		液量	○
		油漏れ	○
	リーフスプリング	異音・折損	○
エアサス	損傷・漏れ・不良	○	
報告欄			

項目	内容	点検項目	点検結果		
電装関係(外装)	ヘッドライト	フォグランプ	○		
		ウインカー	○		
		ストップランプ	○		
		車幅灯(マーカー)	○		
		車高灯	○		
		作業灯・庫内灯	○		
		ナンバー灯	○		
		電装関係(内装)	ワイパー	ワイパー	○
				パワーウインドウ	○
				集中ドアロック	○
				ミラー機能	○
ホーン	○				
エアコン	コンプレッサー	風量・冷風	○		
		インジケータ(警告)ランプ点灯	○		
		その他報告欄			

項目	内容	点検項目	点検結果
上物関係 ボデー	ダンプ作動	油圧	○
		ダンプ下がり具合	○
		ホイスト	○
		作動油・量・漏れ	○
		曲がり・ねじれ	○
		ブームの状態	○
		その他 損傷	○
		クレーン	クレーン作動
作動油・量・漏れ	○		
ラジコン操作	○		
フックイン作動	○		
リアジャッキ作動	○		
ワイヤー	○		
報告欄			

タイヤ
[残りmm表示]

FF (11) (11)
FR (1A) (1A)
RF (11) (11) (11) (11)
RR (1A) (1A) (1A) (1A)
スペア (1A) ()

・タイヤサイズ F 225/80R 17.5
R 225/80R 17.5

・タイヤパターン 1 タテ溝 ・ 2 ミックス ・ 3 スタッドレス ・ 4 その他
*各タイヤのタイヤパターンを()に記入

・ホイール A 鉄 ・ B アルミ ・ C 鉄(メッキ)
*各タイヤのホイールを()に記入

・状態 I 異常磨耗 ・ ロ 損傷 ・ ハ 亀裂 ・ ニ ひび割れ
*タイヤの状態を()に記入

点検結果: ○:良好 △:継続的な点検が必要 ×:要修理・交換

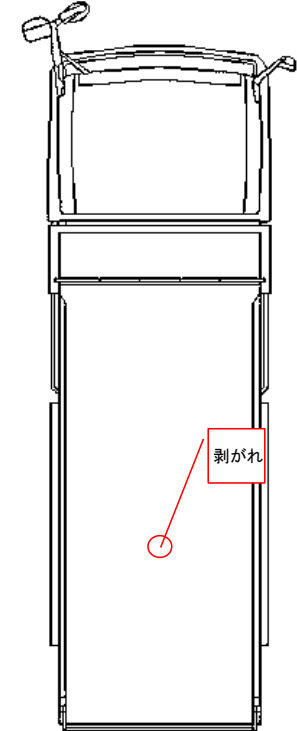
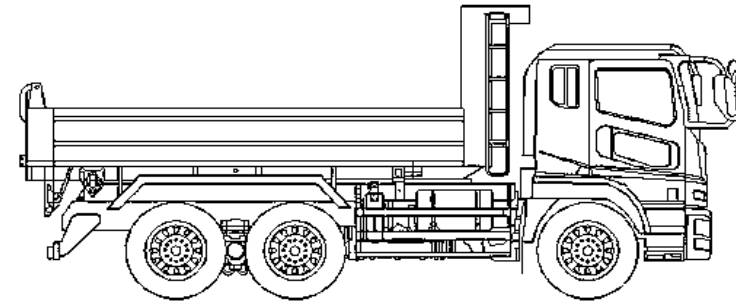
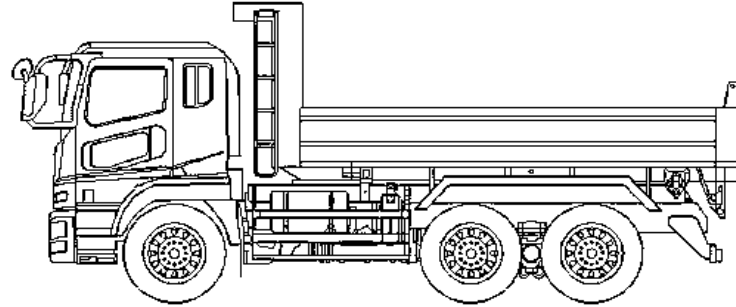
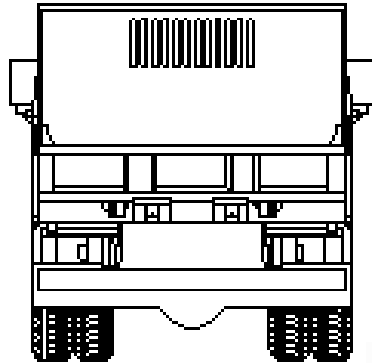
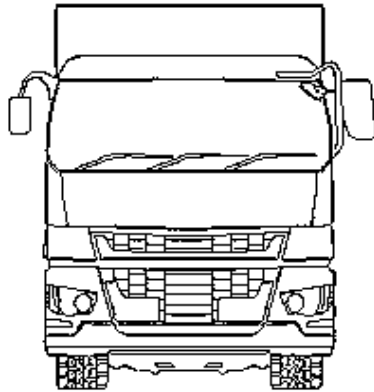
車両情報シート

管理番号	4047	形状	ダンプ
車名	三菱ふそう	通称名	ファイター
型式	2KG-FK62F	車台番号	FK62F-621445

日付: 2026/4/3

ダンプ・ダンプ(土砂禁)・クレーン付ダンプ

外装状態



記号	A	B	C	S	U	W	H	M
意味	スリ傷	板金	腐	サビ	凸凹曲	波	穴	跡

車内付属品			キャブ内装	外装		
キー各種	キャブ: 2本	上物: 無	シートの状態	良好 ()	キャブ修復暦	無 ()
	燃料タンク: 無	キーレス: 有	破損	無 ()	フロントガラス状態	良好
工具・ジャッキ	工具: 有	ジャッキ: 有	汚れ	無	傷の程度→	. . .
取説各種	取扱説明書: 有	メンテナンスノート: 有	カーテン	無	シャーシ サビ	無
整備記録簿	無		フロアマット	有	フレーム曲がり・修復暦	無 ()
	記録期間→ ()		欠品	無 ()	ボデー修復暦	無 ()

点検者 報告欄