

車両情報シート

管理番号	4116	形状	冷凍車
車名	日野	通称名	レンジャー
型式	QKG-FJ7JKAG	車台番号	FJ7JKA-10485

基本情報	年式	平成28(2016)年 2月		
	エンジン型式	J07E		
	排気量	6,400	cc	
	馬力	240	ps	
	最大積載量	8,200	kg	
	車検	抹消 [年 月 日] ←抹消の場合不要		
	サイズ・免許区分	増トン [大型(11t以上)]		
	車体の長・幅・高さ	車検証:長 8,050 mm ・ 幅 2,490 mm ・ 高 3,310 mm 実測:長 mm ・ 幅 mm ・ 高 mm * 実測は車検証寸法と大きく異なる場合のみ		

車両情報	走行km	340 千km	[実走]
	タコグラフ	無	[] (年 月)
	シフト	MT	6速 セミATの場合⇒[]
	ペダル数	3	
	ターボ	有	
	ブレーキ	AOH	[ドラム]
	ABS	有	
	リターダ	無	[]
	エアサス	有	[リア]
	速度抑制装置	有	
	Nox・PM	適合	
	燃料タンク	200	L+ L+ L
	燃料	軽油	[]
	アドブルー使用	無	
	駆動方式	4×2	
	小型・大型形状	小型の場合→	大型の場合→

装備類	ヘッドライト	ディスチャージ
	フォグラブ	有
	キャブルーフ・幅	キャブルーフ: 標準 キャブ幅: ワイド ←大型の場合は空欄
	ベッド	無
	エアコン	有 [オート]
	エアバッグ	有
	パワーウィンドウ	有
	集中ドアロック	有
	ミラー機能	有 [格納ミラー ・ 電動ミラー ・ 熱電ミラー]
	オーディオ	有 [社外] [ラジオ ・ ナビ ・ CD]
	ETC	無 [種類]
	バックカメラ	有 [カラー]
	ドライブレコーダー	無
	オートクルーズ	無
	坂道発進装置	有
	その他装備	

①入庫確認	②営業	③HP掲載
車両業務	支店長	営業支援G

日付: 2026/4/20
ウイング・バン・冷凍車

上物情報1 (荷箱)	メーカー[年式]	東プレ [] [平成28年 1月]
	型式・製造番号	型式: 製造番号: F160188
	床材質・形状	アルミ [縞板]
	内寸法	長 5,800 mm × 幅 2,350 mm × 高 2,080 mm
	間口	幅 2,350 mm × 高 2,040 mm
	サイドドア	無 []
	サイドドア寸法	幅 mm × 高 mm
	床面地上高	1,100 mm
	ラッシングレール	2 段
	床フック	対 [] 個
	スタンション・ポール	スタンション: 個 ポール: 本
	壁厚	サイド: 50 mm リア: 50 mm
	中間柱	
	ジョロダーレール	有 [レール]
	ネダ	横ネダ→ アルミ 縦ネダ→ アルミ
	載替	無
	その他情報	ジョロダー本体有

上物情報2 (冷凍機)	メーカー[年式]	東プレ [] [平成28年 1月]
	型式・製造番号	型式: XV42H0C-U 製造番号: F160188
	冷凍方式	直結式
	設定温度	30 度 ~ -5 度
	冷却テスト	庫内温度 25.5 度 2 h→ -3 度 (4月測定)
	スタンバイ装置	無 *有の場合→[コード]
	アワメータ	EG h スタンバイ h
	その他情報	外気温: 23度

上物情報3 (ゲート)	形状	無 [] ※跳上の場合⇒ []
	メーカー	[]
	型式・製造番号	型式: 製造番号:
	操作方法	[]
	寸法(外寸)	幅: mm 奥行: mm
	ストッパー迄寸法	幅: mm 奥行: mm
	その他情報	

日付: 2026/4/20

車両情報シート

管理番号	4116	形状	冷凍車
車名	日野	通称名	レンジャー
型式	QKG-FJ7JKAG	車台番号	FJ7JKA-10485

ウイング・バン・冷凍車

項目	内容	点検項目	点検結果	
エンジン	エンジン	液量	○	
		エンジンオイル	漏れ	上部滲み小
			異音	○
	ターボ		振動	○
			油漏れ	○
	フェューエルポンプ		異音	○
			漏れ	○
	ファンベルト		緩み・鳴き	○
	冷却水		液量	○
	ウォーターポンプ		漏れ・汚れ・損傷	○
			水温	○
	マフラー		状態	○
	排ガス・触媒装置		取付	○
		黒煙・白煙	○	
キャブチルト		動作	○	
報告欄				

項目	内容	点検項目	点検結果	
制動装置・その他	ブレーキ	効き具合	○	
		ABS	○	
		エアマスター	不良・油漏	○
		駐車ブレーキ	効き具合	○
		坂道発進装置	○	
エア・コンプレッサ		漏れ・不良	○	
報告欄				

項目	内容	点検項目	点検結果
かじ取り装置 足廻り	ハンドル	遊び	○
		ガタ・異音	○
	パワーステアリング ・ギアボックス	損傷	○
		液量	○
		油漏れ	○
	リーフスプリング	異音・折損	○
エアサス	損傷・漏れ・不良	○	
報告欄			

項目	内容	点検項目	点検結果
上物関係 ウイング	ウイング 開閉	ウイングシリンダー	
		作動油 量・漏れ	
		冷凍機作動	○
冷凍機	エバポレータ	ファン・風量	○
		異音	○
	コンプレッサー	ベルト張・鳴	○
	コンデンサ	異音	○
	ファンモータ		○
	冷媒サイトグラス	色・量	○
	サブエンジン	油漏れ	
		異音	
冷却水	液量		
	漏れ		
パワーゲート	パワーゲート作動	ストッパー作動	
		ラジコン・リモコン作動	
		報告欄	

項目	内容	点検項目	点検結果	
ミッション・ 動力伝達装置	ミッション	状態	○	
		入れやすさ	○	
		オイル漏れ	○	
	クラッチ	すべり	○	
		切れ不良	○	
		切れ位置	○	
		異音	○	
	クラッチオイル		量	○
		デフレンシヤル	油漏れ	○
	プロペラ・ドライブシャフト		異音	○
			ガタ	○
	PTO		作動不良	
			オイル漏れ	
		異音		
報告欄				

項目	内容	点検項目	点検結果		
電装関係(外装)	ヘッドライト	フォグランプ			
		ウインカー			
		ストップランプ			
		車幅灯(マーカー)			
		車高灯			
		作業灯・庫内灯			
		ナンバー灯			
		電装関係(内装)	ワイパー	パワーウインドウ	
				集中ドアロック	
				ミラー機能	
ホーン					
オーディオ					
バックアイカメラ					
計器類 点灯状態					
ルームランプ					
セルモータ					
バッテリー(状態)					
オルタネータ(ダイナモ)					
エアコン	コンプレッサー				
	風量・冷風				
インジケータ(警告)ランプ点灯					
その他報告欄					

タイヤ			
[残りmm表示]			
FF	8	8	
	(2 B)	(2 B)	
FR			
	()	()	
RF	3	3	8
	(2 B)	(2 B)	(3 B)
RR			
	()	()	()
スペア	10		
	(3 A)	()	
・タイヤサイズ F 265/70R 16.5 R 265/70R 16.5 ・タイヤパターン 1 タテ溝 ・ 2 ミックス ・ 3 スタッドレス ・ 4 その他 *各タイヤのタイヤパターンを()に記入 ・ホイール A 鉄 ・ B アルミ ・ C 鉄(メッキ) *各タイヤのホイールを()に記入 ・状態 I 異常磨耗 ・ ロ 損傷 ・ ハ 亀裂 ・ ニ ひび割れ *タイヤの状態を()に記入			

点検結果: ○:良好 △:継続的な点検が必要 ×:要修理・交換

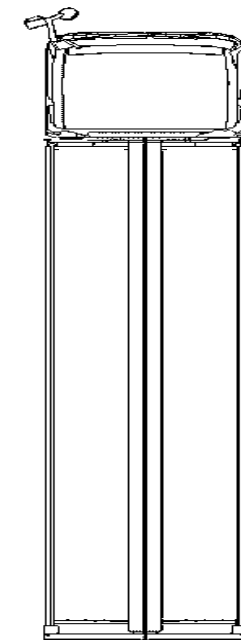
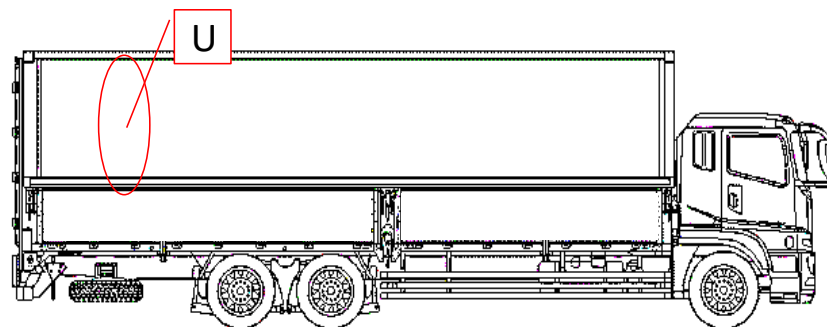
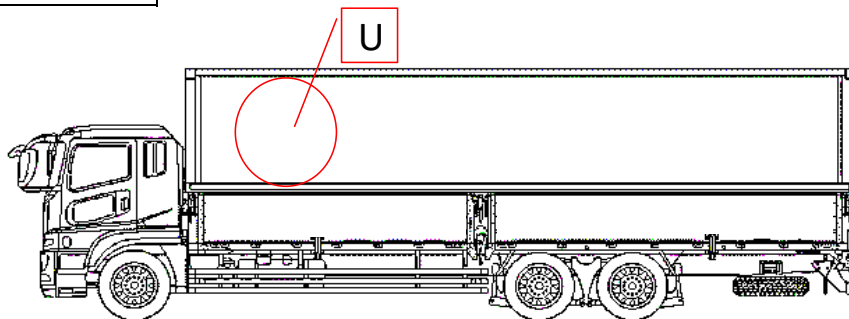
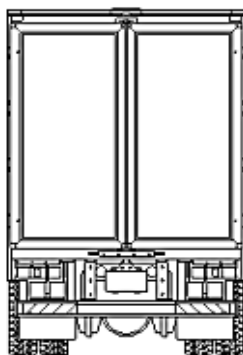
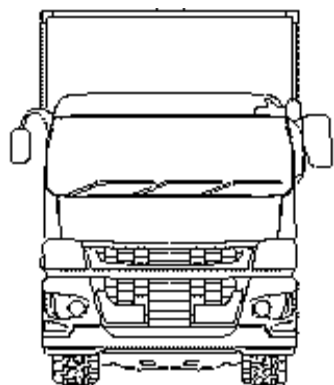
車両情報シート

管理番号	4116	形状	冷凍車
車名	日野	通称名	レンジャー
型式	QKG-FJ7JKAG	車台番号	FJ7JKA-10485

日付: 2026/4/20

ウイング・バン・冷凍車

外装状態



記号	A	B	C	S	U	W	H	M
意味	スリ傷	板金	腐	サビ	凸凹曲	波	穴	跡

車内付属品	キャブ内装		外装			
キー各種	キャブ: 3本	上物: 2本	シートの状態	良好 ()	キャブ修復暦	無 ()
	燃料タンク: 無	キーレス: 有	破損	有 (運転席灰皿蓋破損)	フロントガラス状態	傷あり
工具・ジャッキ	工具: 有	ジャッキ: 有	汚れ	中		傷の程度→ 点キズ・
取説各種	取扱説明書: 有	メンテナンスノート: 無	カーテン	有	シャーシ サビ	小
整備記録簿	無		フロアマット	有	フレーム曲がり・修復暦	無 ()
	記録期間→ ()		欠品	有 (オープントレイ欠)	ボデー修復暦	無 ()

点検者 報告欄