

車両情報シート

管理番号	3865	形状	平ボデー
車名	いすゞ	通称名	エルフ
型式	TRG-NHR85A	車台番号	NHR85-7023911

①入庫確認	②営業	③HP掲載
車両業務	支店長	営業支援G

1

日付: 2026/2/13
平ボデー

基本情報	年式	平成30(2018)年 6月		
	エンジン型式	4JJ1		
	排気量	2,990	cc	
	馬力	110	ps	
	最大積載量	1,500	kg	
	車検	有 [令和8年 6月 11日] ←抹消の場合不要		
	サイズ・免許区分	小型 [準中型(5t未満)]		
	車体の長・幅・高さ	車検証:長 4,690 mm ・ 幅 1,690 mm ・ 高 1,950 mm 実測:長 mm ・ 幅 mm ・ 高 mm		

*実測は車検証寸法と大きく異なる場合のみ

車両情報	走行km	31 千km [実走]		
	タコグラフ	無 [] (年 月)		
	シフト	セミAT 速 セミATの場合⇒[スムーサー]		
	ペダル数	2		
	ターボ	有		
	ブレーキ	VAC [ディスク]		
	ABS	有		
	リターダ	無 []		
	エアサス	無 []		
	速度抑制装置	無		
	Nox・PM	適合		
	燃料タンク	63	L+	L
	燃料	軽油 []		
	アドブルー使用	無		
	駆動方式	4×2		
	小型・大型形状	小型の場合→ 低床 大型の場合→		

装備類	ヘッドライト	ハロゲン		
	フォグランプ	有		
	キャブルーフ・幅	キャブルーフ: 標準	キャブ幅: 標準	←大型の場合は空欄
	ベッド	無		
	エアコン	有 [マニュアル]		
	エアバッグ	有		
	パワーウィンドウ	有		
	集中ドアロック	有		
	ミラー機能	無 []		
	オーディオ	有 [純正] [ラジオ]		
	ETC	有 [種類 2.0]		
	バックカメラ	無 []		
	ドライブレコーダー	無		
	オートクルーズ	無		
	坂道発進装置	無		
	その他装備			

上物情報1 (荷台)	メーカー[年式]	[] [] 年 月]
	型式・製造番号	型式: 製造番号:
	アオリ	鉄
	床材質	木
	内寸法	長 3,120 mm × 幅 1,620 mm × 高 370 mm
	リアあおり高	370 mm
	床面地上高	800 mm
	ラッシングレール	段
	床フック	対 [] 個
	スタンション・ポール	スタンション 個 ポール: 本
	中間柱	
	ネダ	横ネダ→ 木製 縦ネダ→ 無
	載替	
	その他情報	

上物情報3 (パワーゲート)	形状	無 [] ※跳上の場合⇒ []
	メーカー	[]
	型式・製造番号	型式: 製造番号:
	操作方法	[]
	寸法(外寸)	幅: mm 奥行: mm
	ストッパー迄寸法	幅: mm 奥行: mm
	その他情報	

車両情報シート

日付: 2026/2/13

平ボデー

管理番号	3865	形状	平ボデー
車名	いすゞ	通称名	エルフ
型式	TRG-NHR85A	車台番号	NHR85-7023911

項目	内容	点検項目	点検結果	
エンジン	エンジン	液量	○	
		エンジンオイル	漏れ	○
		異音	○	
		振動	○	
	ターボ	油漏れ	○	
		異音	○	
	フューエルポンプ	漏れ	○	
	ファンベルト	緩み・鳴き	○	
	冷却水	液量	○	
		ウォーターポンプ	漏れ・汚れ・損傷	○
	マフラー	水温	○	
		状態	○	
	排ガス・触媒装置	取付	○	
		黒煙・白煙	○	
キャブチルト	動作	○		
	報告欄			

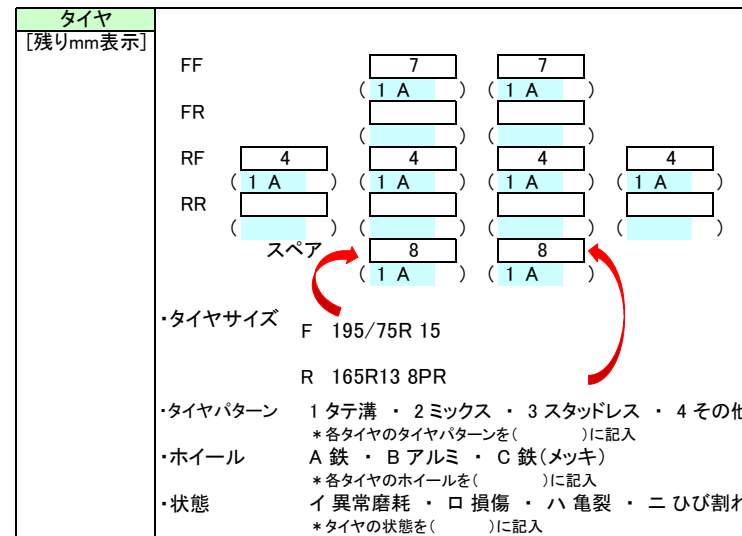
項目	内容	点検項目	点検結果
制動装置・その他	ブレーキ	効き具合	○
		ABS	○
	エアマスター	不良・油漏	○
		駐車ブレーキ	効き具合
	坂道発進装置		
エア・コンプレッサ	漏れ・不良	○	
報告欄			

項目	内容	点検項目	点検結果	
かじ取り装置	ハンドル	遊び	○	
		ガタ・異音	○	
	パワーステアリング	損傷	○	
		・ギアボックス	液量	○
	足廻り		油漏れ	○
			リーフスプリング	異音・折損
エアサス	損傷・漏れ・不良	○		
報告欄				

項目	内容	点検項目	点検結果
ミッション・動力伝達装置	ミッション	状態	○
		入れやすさ	○
		オイル漏れ	○
	クラッチ	すべり	○
		切れ不良	○
		切れ位置	○
		異音	○
	クラッチオイル	量	○
		デファレンシャル	油漏れ
	フロベラ・ドライブシャフト	異音	○
		ガタ	○
	PTO	作動不良	○
		オイル漏れ	○
	異音	○	
報告欄			

項目	内容	点検項目	点検結果
電装関係(外装)	ヘッドライト		○
		フォグランプ	○
		ウインカー	○
		ストップランプ	○
		車幅灯(マーカー)	○
	電装関係(内装)	車高灯	○
		作業灯・庫内灯	○
		ナンバー灯	○
		ワイパー	○
		パワーウインドウ	○
エアコン	集中ドアロック	○	
	ミラー機能	○	
	ホーン	○	
	オーディオ	○	
	バックアイカメラ	○	
	計器類 点灯状態	○	
	ルームランプ	○	
	セルモータ	○	
	バッテリー(状態)	○	
	オルタネータ(ダイナモ)	○	
インジケータ(警告)ランプ点灯	○		
その他報告欄			

項目	内容	点検項目	点検結果
上物関係	パワーゲート	パワーゲート作動	○
		ストッパー作動	○
		ラジコン・リモコン作動	○
報告欄			



点検結果: ○:良好 △:継続的な点検が必要 ×:要修理・交換

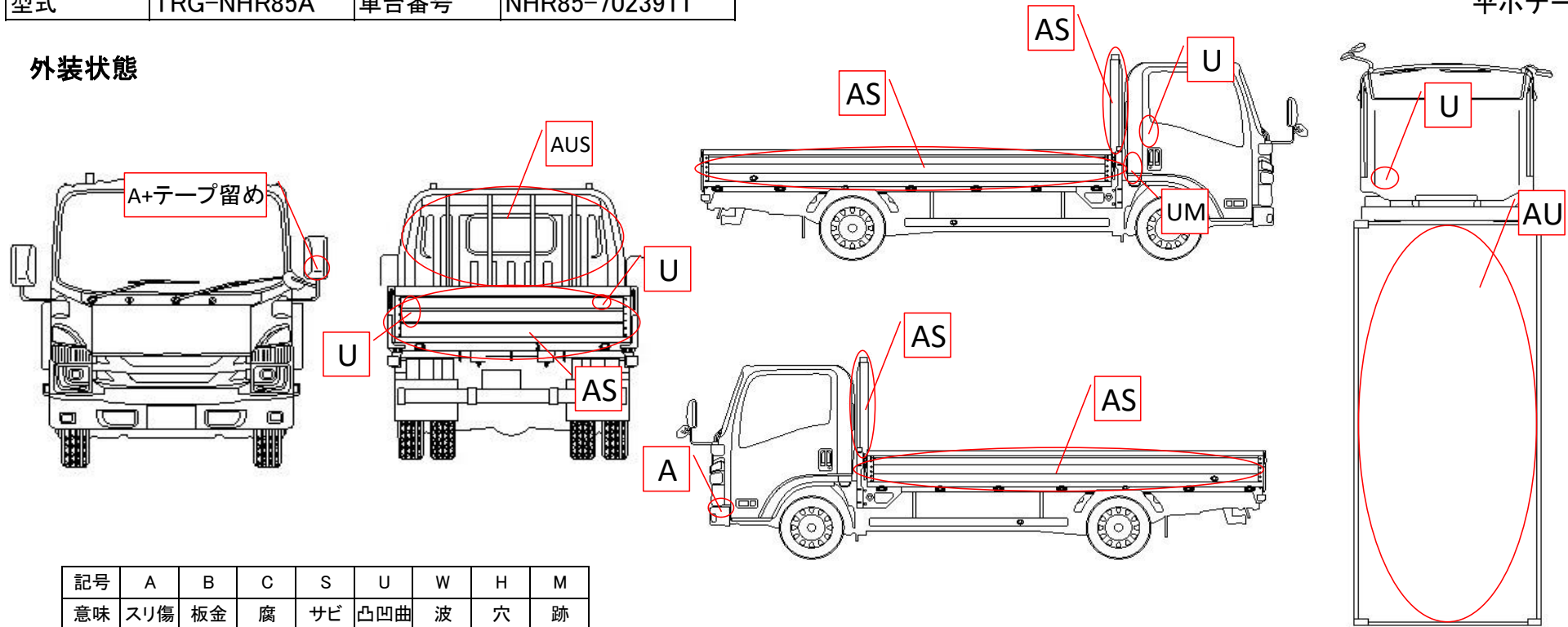
車両情報シート

管理番号	3865	形状	平ボデー
車名	いすゞ	通称名	エルフ
型式	TRG-NHR85A	車台番号	NHR85-7023911

日付: 2026/2/13

平ボデー

外装状態



記号	A	B	C	S	U	W	H	M
意味	スリ傷	板金	腐	サビ	凸凹曲	波	穴	跡

車内付属品	キャブ内装		外装			
キー各種	キャブ: 1本	上物: 無	シートの状態	良好 ()	キャブ修復暦	無 ()
	燃料タンク: キャブキーと同一	キーレス: 有	破損	無 ()	フロントガラス状態	傷あり
工具・ジャッキ	工具: 有	ジャッキ: 有	汚れ	少ない		傷の程度→ 点キズ・
取説各種	取扱説明書: 無	メンテナンスノート: 無	カーテン	無	シャーシ サビ	小
整備記録簿	無		フロアマット	有	フレーム曲がり・修復暦	無 ()
	記録期間→ ()		欠品	無 ()	ボデー修復暦	無 ()

点検者 報告欄