

車両情報シート

管理番号	3776	形状	アルミ平ボデー
車名	日野	通称名	レンジャー
型式	TKG-FC9JKAA	車台番号	FC9JKA-16703

①入庫確認 車両業務	②営業 支店長	③HP掲載 営業支援G

1

日付: 平ボデー

基本情報	年式	平成26(2014)年 10月		
	エンジン型式	J05E		
	排気量	5,120	cc	
	馬力	211	ps	
	最大積載量	3,700	kg	
	車検	抹消 [年 月 日] ←抹消の場合不要		
	サイズ・免許区分	中型 [中型(8t未満)]		
	車体の長・幅・高	車検証:長 8,210 mm ・ 幅 2,470 mm ・ 高 2,790 mm 実測:長 mm ・ 幅 mm ・ 高 mm		

*実測は車検証寸法と大きく異なる場合のみ

車両情報	走行km	317 千km [実走]		
	タコグラフ	有 [別体] (年 月)		
	シフト	MT	6 速	セミATの場合⇒ []
	ペダル数	3		
	ターボ	有		
	ブレーキ	AOH [ドラム]		
	ABS	有		
	リターダ	無 []		
	エアサス	無 []		
	速度抑制装置	無		
	Nox・PM	適合		
	燃料タンク	100	L+	200 L+ L
	燃料	軽油 []		
	アドブルー使用	無		
	駆動方式	4×2		
	小型・大型形状	小型の場合→ 大型の場合→		

装備類	ヘッドライト	ディスチャージ		
	フォグランプ	有		
	キャブルーフ・幅	キャブルーフ: 標準	キャブ幅: ワイド	←大型の場合は空欄
	ベッド	無		
	エアコン	有 [オート]		
	エアバッグ	有		
	パワーウィンドウ	有		
	集中ドアロック	有		
	ミラー機能	有 [格納ミラー ・]		
	オーディオ	有 [社外] [ラジオ ・ CD ・]		
	ETC	有 [種類 2.0]		
	バックカメラ	有 [カラー]		
	ドライブレコーダー	無		
	オートクルーズ	無		
	坂道発進装置	有		
	その他装備			

上物情報1 (荷台)	メーカー[年式]	トランテックス [年 月]		
	型式・製造番号	型式: OK1673	製造番号: HH1409053	
	あおり	アルミ		
	床材質	木		
	内寸法	長 6,200 mm × 幅 2,300 mm × 高 680 mm		
	リアあおり 高	600 mm		
	床面地上高	1,100 mm		
	ラッシングレール	段		
	床フック	5 対 [引出] 個		
	スタンション・ポール	スタンション 個 ポール: 本		
	中間柱			
	ネダ	横ネダ→ 木製	縦ネダ→ 鉄	
	載替	無		
	その他情報			

上物情報3 (パワーゲート)	形状	無 [] ※跳上の場合⇒ []		
	メーカー			
	型式・製造番号	型式:	製造番号:	
	操作方法	[]		
	寸法(外寸)	幅: mm	奥行: mm	
	ストッパー迄寸法	幅: mm	奥行: mm	
	その他情報			

車両情報シート

管理番号	3776	形状	アルミ平ボデー
車名	日野	通称名	レンジャー
型式	TKG-FC9JKAA	車台番号	FC9JKA-16703

日付:

平ボデー

項目	内容	点検項目	点検結果	
エンジン	エンジン	液量	○	
		エンジンオイル	漏れ	○
		異音	○	
		振動	○	
		ターボ	油漏れ	○
	異音	○		
	フューエルポンプ	漏れ	○	
	ファンベルト	緩み・鳴き	○	
	冷却水	液量	○	
	ウォーターポンプ	漏れ・汚れ・損傷	○	
	水温	○		
	マフラー	状態	△	
	排ガス・触媒装置	取付	○	
	黒煙・白煙	○		
	キャブチルト	動作	○	
報告欄	マフラー: サビ有			

項目	内容	点検項目	点検結果
制動装置・その他	ブレーキ	効き具合	○
		ABS	○
		エアマスター	不良・油漏
	駐車ブレーキ	効き具合	○
		坂道発進装置	○
	エア・コンプレッサ	漏れ・不良	○
報告欄			

項目	内容	点検項目	点検結果
かじ取り装置	ハンドル	遊び	○
		ガタ・異音	○
	パワーステアリング	損傷	○
		液量	○
	ギアボックス	油漏れ	○
		異音・折損	○
エアサス	損傷・漏れ・不良	○	
報告欄			

項目	内容	点検項目	点検結果
上物関係	パワーゲート	パワーゲート作動	○
		ストッパー作動	○
		ラジコン・リモコン作動	○
報告欄			

項目	内容	点検項目	点検結果
ミッション・動力伝達装置	ミッション	状態	○
		入れやすさ	○
		オイル漏れ	○
	クラッチ	すべり	○
		切れ不良	○
		切れ位置	○
		異音	○
		クラッチオイル	量
	デファレンシャル	油漏れ	○
		異音	○
	フロベラ・ドライブシャフト	異音	○
		ガタ	○
	PTO	作動不良	○
		オイル漏れ	○
		異音	○
報告欄			

項目	内容	点検項目	点検結果		
電装関係(外装)	ヘッドライト	フォグラмп	○		
		ウインカー	○		
		ストップランプ	○		
		車幅灯(マーカー)	○		
		車高灯	○		
		作業灯・庫内灯	○		
		ナンバー灯	○		
		電装関係(内装)	ワイパー	パワーウインドウ	○
				集中ドアロック	○
				ミラー機能	○
ホーン	○				
オーディオ	○				
バックアイカメラ	○				
計器類 点灯状態	○				
ルームランプ	○				
セルモータ	○				
バッテリー(状態)	○				
オルタネータ(ダイナモ)	○				
エアコン	コンプレッサ	風量・冷風	○		
			○		
インジケータ(警告)ランプ点灯		○			
その他報告欄					

タイヤ			
[残りmm表示]			
FF		5	8
FR	(2 A I)	(2 A I)	
RF	6	6	8
RR	(2 A I)	(2 A)	(2 A ハ)
	スペア	12	
		(2 A)	()
・タイヤサイズ	F 225/90R17.5		
	R 225/90R17.5		
・タイヤパターン	1 タテ溝 ・ 2 ミックス ・ 3 スタッドレス ・ 4 その他 *各タイヤのタイヤパターンを()に記入		
・ホイール	A 鉄 ・ B アルミ ・ C 鉄(メッキ) *各タイヤのホイールを()に記入		
・状態	I 異常磨耗 ・ ロ 損傷 ・ ハ 亀裂 ・ ニ ひび割れ *タイヤの状態を()に記入		

点検結果: ○:良好 △:継続的な点検が必要 ×:要修理・交換

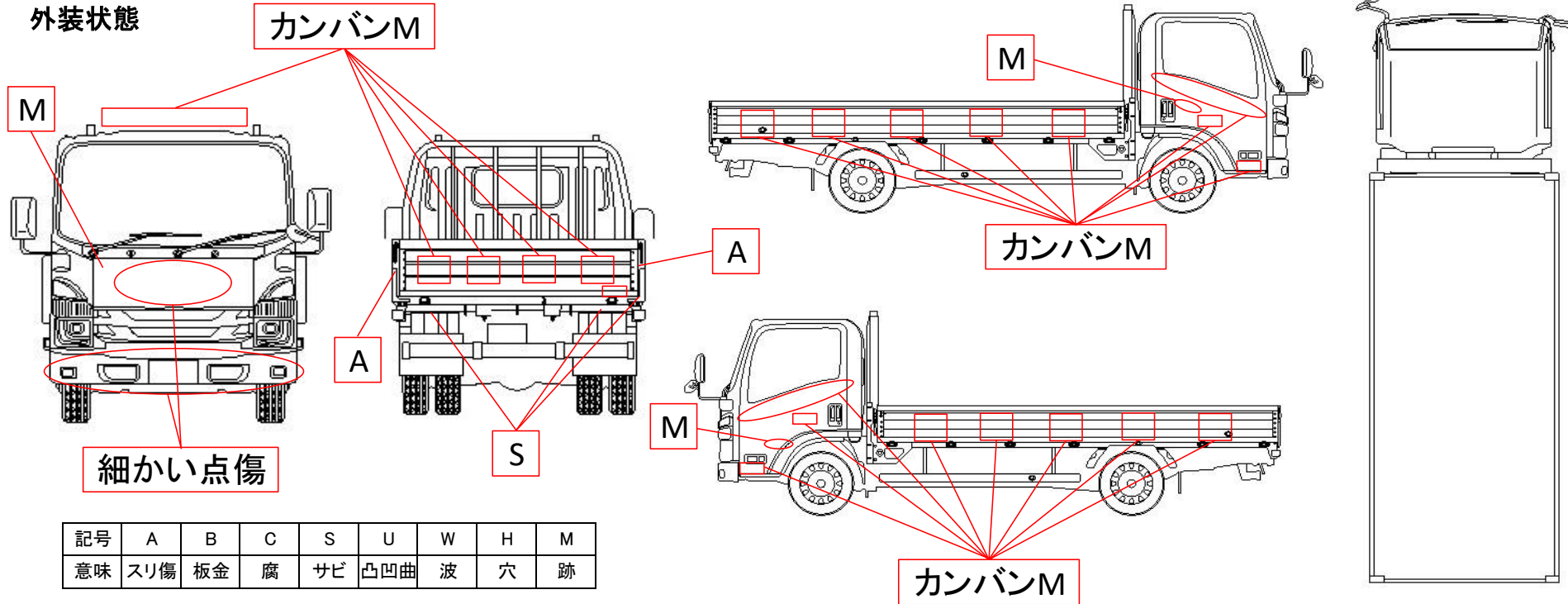
車両情報シート

管理番号	3776	形状	アルミ平ボデー
車名	日野	通称名	レンジャー
型式	TKG-FC9JCAA	車台番号	FC9JKA-16703

日付:

平ボデー

外装状態



記号	A	B	C	S	U	W	H	M
意味	スリ傷	板金	腐	サビ	凸凹曲	波	穴	跡

車内付属品	キャブ内装		外装			
キー各種	キャブ: 1本	上物: 無	シートの状態	良好 ()	キャブ修復暦	無 ()
	燃料タンク: キャブキーと同一	キーレス: 無	破損	無 ()	フロントガラス状態	傷あり
工具・ジャッキ	工具: 無	ジャッキ: 無	汚れ	少ない		傷の程度→ 点キズ・
取説各種	取扱説明書: 有	メンテナンスノート: 有	カーテン	有	シャーシ サビ	無
整備記録簿	無		フロアマット	有	フレーム曲がり・修復暦	無 ()
	記録期間→ ()		欠品	無 ()	ボデー修復暦	無 ()

点検者 報告欄

・使用に伴うキズ、汚れ有 ・荷台シート有